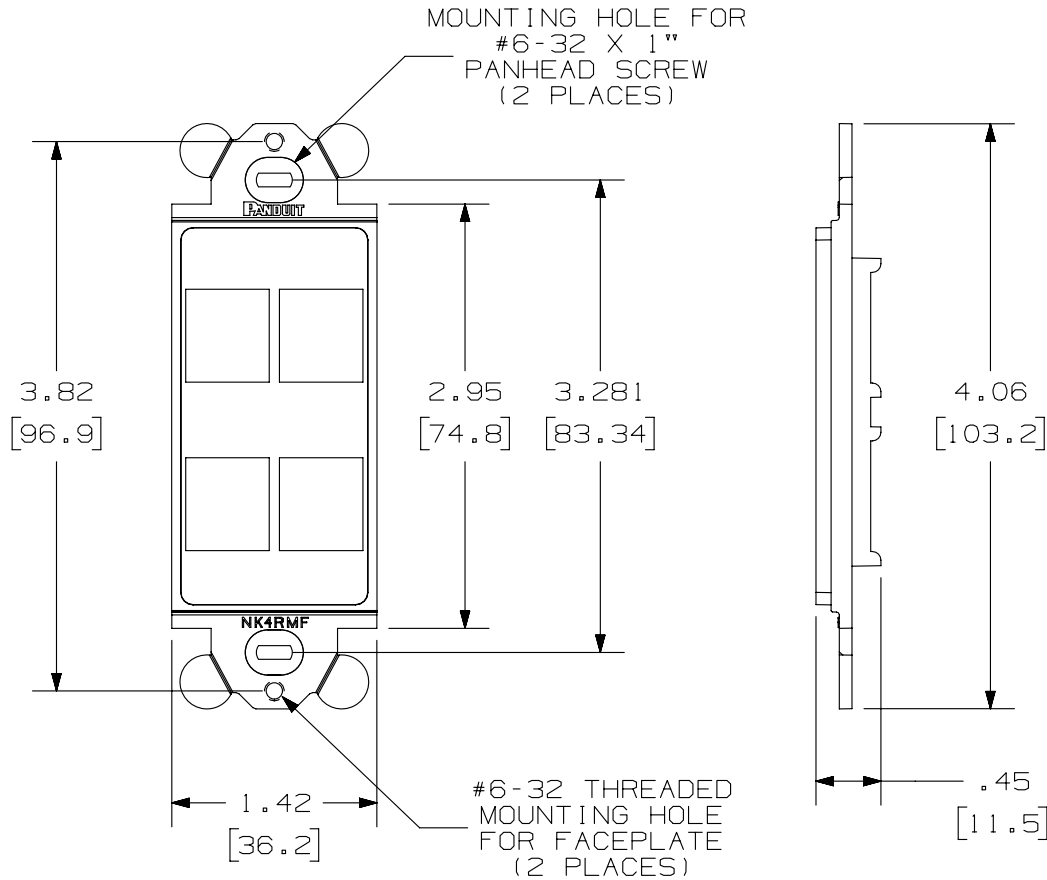


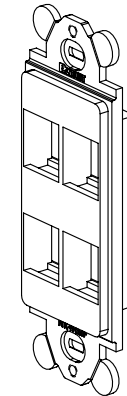
THIS COPY IS PROVIDED ON A RESTRICTED BASIS AND IS NOT TO BE USED IN ANY WAY DETRIMENTAL TO THE INTERESTS OF PANDUIT CORP.



| PANDUIT P/N | WEIGHT |
|-------------|----------------------------------|
| NK4RMF** | .02LB EACH PC (11.1G EACH PC) |

NOTES:

- SEE CURRENT CATALOG FOR ADDITIONAL PART NUMBER SUFFIXES TO INDICATE COLOR AND OR PACKAGE QUANTITY.
- SEE CATALOG FOR COMPLETE LIST OF PARTS APPLICABLE FOR USE WITH THIS PART.
- DIMENSIONS IN PARENTHESES ARE IN METRIC.
- (2) #6-32 x 1" PANHEAD SCREWS ARE SUPPLIED.



| | | | |
|--|-------------------------|-------------------|----------|
| PART NUMBER | | NK4RMF** | |
| TITLE | | | |
| NETKEY 4 POSITION RECTANGULAR MODULE FRAME | | | |
| CUSTOMER DRAWING | | | |
| ITEM REVISION NAME | | D38402BA/02 | |
| DATASET FILE NAME | | D38402BA_DC02/02B | |
| UNLESS OTHERWISE SPECIFIED, DIMENSIONAL TOLERANCES ARE: IN [mm] | | MATERIAL: | |
| .x ± .xxx ± .010 [.3] | | ABS | |
| .xx ± .03 [.8] ANGLES ± | | DRAWING NUMBER: | |
| THIRD ANGLE PROJECTION | | 38402-02 | |
| DRAWN BY | DATE | CHK | SCALE |
| JSP | 3-11-03 | PBD | NONE |
| REV | DATE | BY | CHK |
| 1 | 5-12-14 | MDJR | REFR |
| R | 3-11-03 | JSP | PBD |
| APR | DESCRIPTION | | ECN |
| | A. UPDATED TITLE BLOCK. | | 38402-02 |
| | RELEASED TO PRODUCTION | | 38402-02 |
| SHT 1 OF 1 | | SIZE | |
| SHT 1 OF 1 | | A | |

D10100DA/14

Компания «Life Electronics» занимается поставками электронных компонентов импортного и отечественного производства от производителей и со складов крупных дистрибьюторов Европы, Америки и Азии.

С конца 2013 года компания активно расширяет линейку поставок компонентов по направлению коаксиальный кабель, кварцевые генераторы и конденсаторы (керамические, пленочные, электролитические), за счёт заключения дистрибьюторских договоров

Мы предлагаем:

- Конкуренспособные цены и скидки постоянным клиентам.
- Специальные условия для постоянных клиентов.
- Подбор аналогов.
- Поставку компонентов в любых объемах, удовлетворяющих вашим потребностям.
- Приемлемые сроки поставки, возможна ускоренная поставка.
- Доставку товара в любую точку России и стран СНГ.
- Комплексную поставку.
- Работу по проектам и поставку образцов.
- Формирование склада под заказчика.
- Сертификаты соответствия на поставляемую продукцию (по желанию клиента).
- Тестирование поставляемой продукции.
- Поставку компонентов, требующих военную и космическую приемку.
- Входной контроль качества.
- Наличие сертификата ISO.

В составе нашей компании организован Конструкторский отдел, призванный помогать разработчикам, и инженерам.

Конструкторский отдел помогает осуществить:

- Регистрацию проекта у производителя компонентов.
- Техническую поддержку проекта.
- Защиту от снятия компонента с производства.
- Оценку стоимости проекта по компонентам.
- Изготовление тестовой платы монтаж и пусконаладочные работы.

