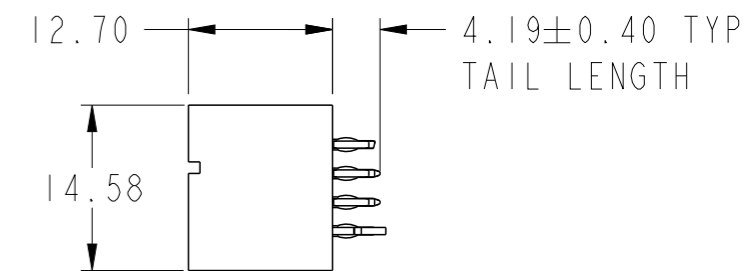
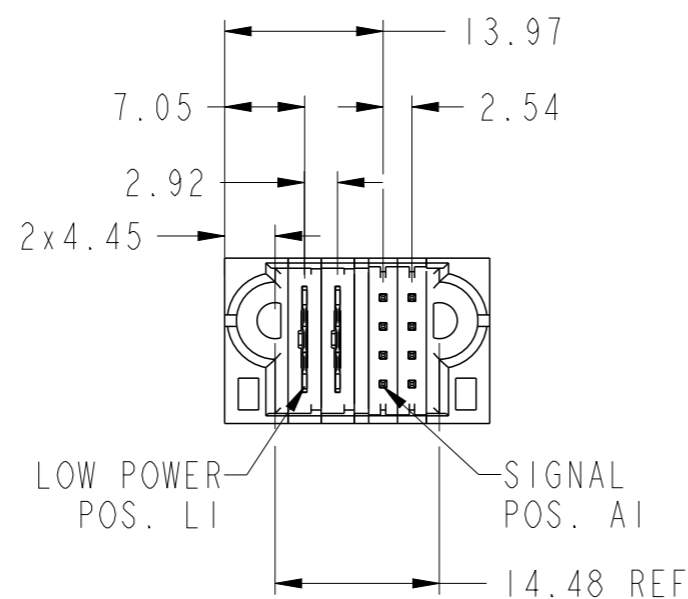
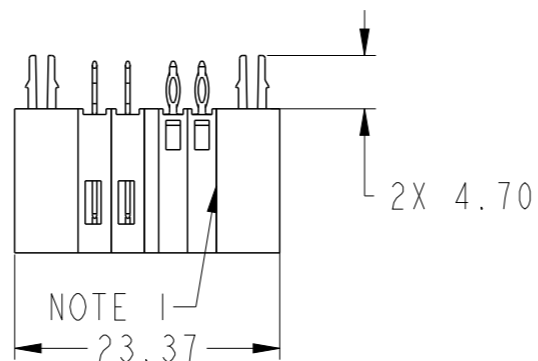
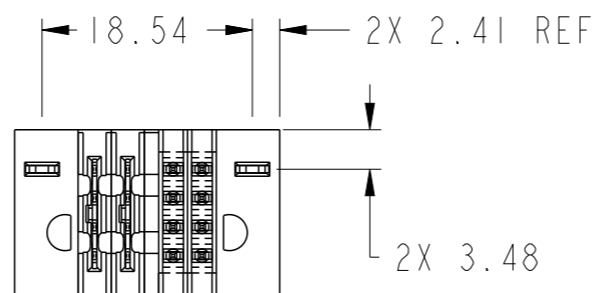


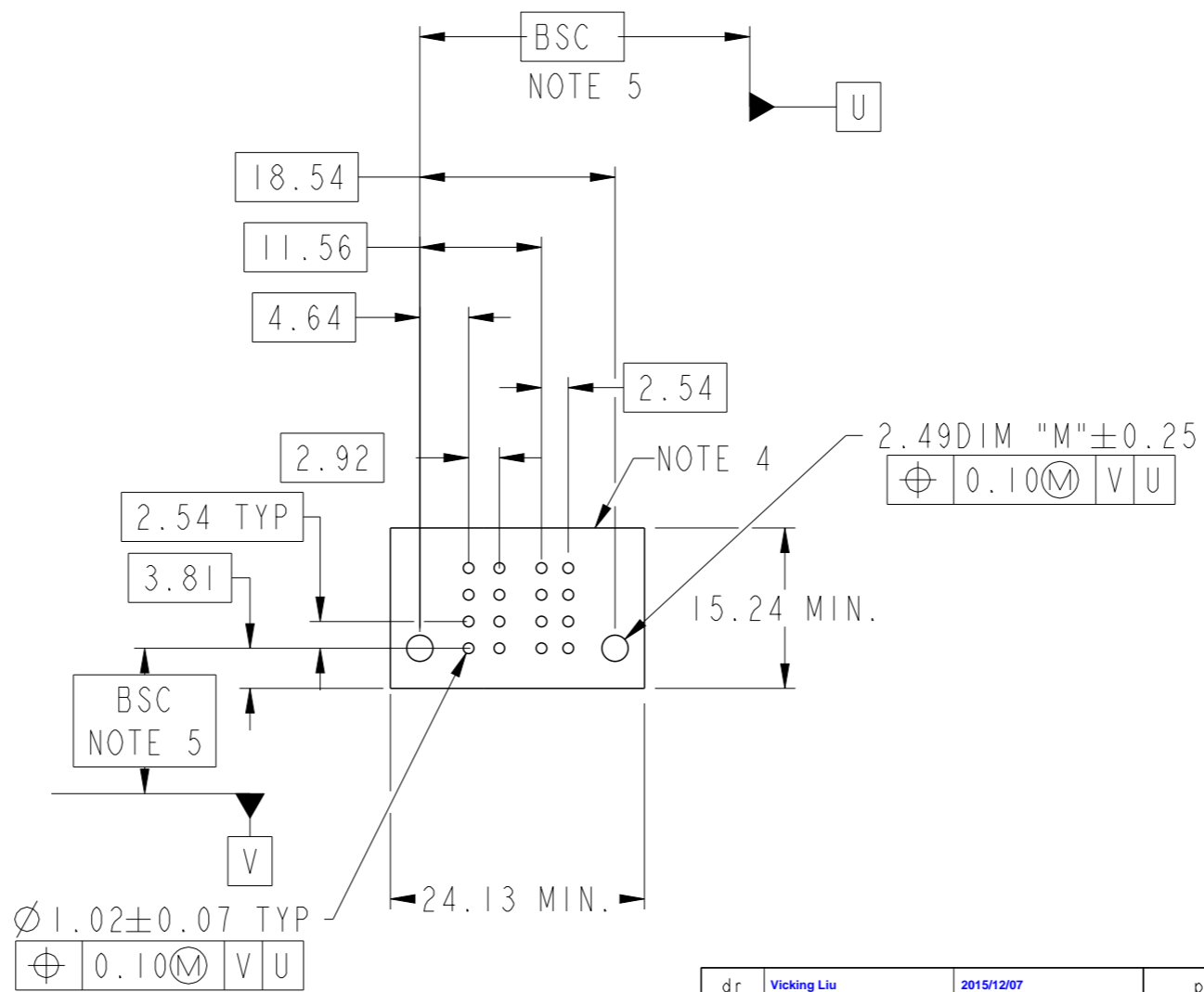
PART NUMBER SEE SHEET 2



spec ref	*	dr	Vicking Liu	2015/12/07	projection	MM	size	A3	scale	3:2	
tolerance std	ASME Y14.5	eng	Vicking Liu	2015/12/23			ecn no	ELX-DG-22832-1			
TOLERANCES UNLESS OTHERWISE SPECIFIED		chr	-	-			product family	PwrBlade+	rel level	Released	
surface	linear	appr	Pei-Ming Zheng	2015/12/24			dwg no	10106267-0202001		rev	B
ASME Y14.5	angular	www.fci.com		cat. no.	2LP + 8S VERTICAL PF HEADER		Product - Customer Drw		sheet 1 of 3		
	0.X										
	0.XX										
	0.XXX										
	0°										

PRODUCT NO.	ROWS	SIGNAL					
		E1	P1	P2	1	2	E2
10106267-0202001LF	DCBA	LR LR		GG GG		GG GG	

CODE	DESCRIPTION
HA	METAL HOLD DOWN
L	STD SIGNAL CONTACT
LR	STD LOW POWER CONTACT



dr	Vicking Liu	2015/12/07	projection	MM	size	A3	scale	3:2
eng	Vicking Liu	2015/12/23			ecn no	ELX-DG-22832-1		
chr	-	-			product family	PwrBlade+	rel level	Released
appr	Pei-Ming Zheng	2015/12/24	www.fci.com		cat. no.	2LP + 8S VERTICAL PF HEADER	Product - Customer Drw	sheet 2 of 3
					dwg no	10106267-0202001	rev	B

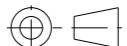
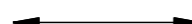


NOTES:

- 1) "FCI", PART NUMBER AND DATE CODE TO BE MARKED ON THIS SURFACE.
THE MARK CAN BE OMITTED IF THERE IS NOT ENOUGH SPACE ON THIS SURFACE.
- 2) MATERIALS:
-HOUSING - GLASS FILLED WITH HIGH TEMP THERMOPLASTIC, UL94V-0.
-SIGNAL CONTACT - COPPER ALLOY.
-POWER CONTACT - HIGH CONDUCTIVITY COPPER ALLOY.
- 3) PLATING SPECIFICATION: 10116351
- 4) DENOTES CONNECTOR KEEP OUT ZONE.
- 5) DATUM AND BASIC DIMENSIONS ARE ESTABLISHED BY CUSTOMER.
- 6) ALL HOLE DIAMETERS ARE FINISHED HOLE SIZES.
- 7) 1.15 ±0.025MM DRILLED HOLE PLATED WITH 0.00762MM MIN Sn
OVER 0.0254-0.0762MM Cu PLATING TO ACHIEVE A 1.02 ±0.07MM HOLE.
- 8) PRODUCT SPECIFICATION: GS-12-658.
APPLICATION SPECIFICATION: GS-20-141.
PRODUCT PACKAGED IN TRAYS: GS-14-1502.



Copyright FCI.

dr	Vicking Liu	2015/12/07	projection 	MM 	size	A3	scale	3:2	
eng	Vicking Liu	2015/12/23			ecn no	ELX-DG-22832-1			
chr	-	-			product family	PwrBlade+	rel level	Released	
appr	Pei-Ming Zheng	2015/12/24			title	2LP + 8S VERTICAL PF HEADER		dwg no 10106267-0202001	rev B
www.fci.com			cat. no.	Product - Customer Drw			sheet 3 of 3		

Компания «Life Electronics» занимается поставками электронных компонентов импортного и отечественного производства от производителей и со складов крупных дистрибьюторов Европы, Америки и Азии.

С конца 2013 года компания активно расширяет линейку поставок компонентов по направлению коаксиальный кабель, кварцевые генераторы и конденсаторы (керамические, пленочные, электролитические), за счёт заключения дистрибьюторских договоров

Мы предлагаем:

- Конкурентоспособные цены и скидки постоянным клиентам.
- Специальные условия для постоянных клиентов.
- Подбор аналогов.
- Поставку компонентов в любых объемах, удовлетворяющих вашим потребностям.
- Приемлемые сроки поставки, возможна ускоренная поставка.
- Доставку товара в любую точку России и стран СНГ.
- Комплексную поставку.
- Работу по проектам и поставку образцов.
- Формирование склада под заказчика.
- Сертификаты соответствия на поставляемую продукцию (по желанию клиента).
- Тестирование поставляемой продукции.
- Поставку компонентов, требующих военную и космическую приемку.
- Входной контроль качества.
- Наличие сертификата ISO.

В составе нашей компании организован Конструкторский отдел, призванный помогать разработчикам, и инженерам.

Конструкторский отдел помогает осуществить:

- Регистрацию проекта у производителя компонентов.
- Техническую поддержку проекта.
- Защиту от снятия компонента с производства.
- Оценку стоимости проекта по компонентам.
- Изготовление тестовой платы монтаж и пусконаладочные работы.



Тел: +7 (812) 336 43 04 (многоканальный)

Email: org@lifeelectronics.ru