

THIS DRAWING IS UNPUBLISHED.

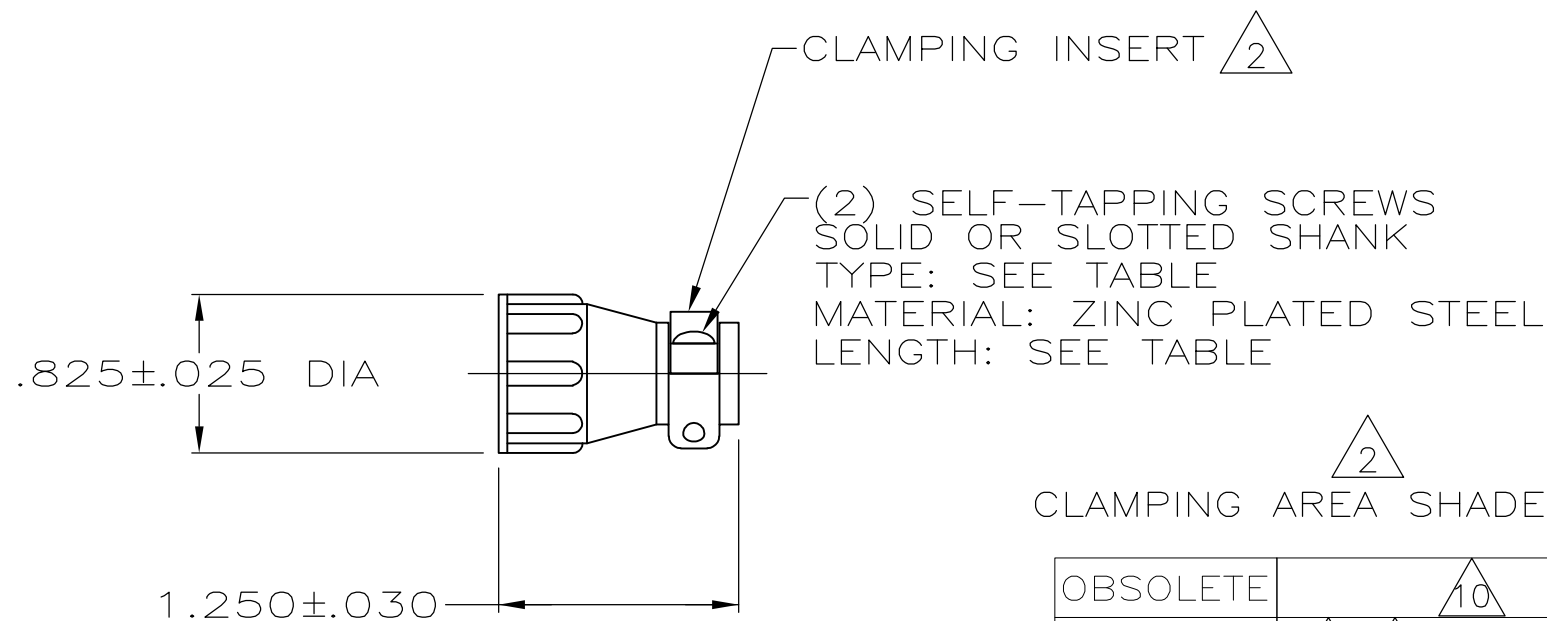
RELEASED FOR PUBLICATION

ALL RIGHTS RESERVED.

© COPYRIGHT - By -

REVISIONS

| P | LTR | DESCRIPTION | DATE | DWN | APVD |
|---|-----|---------------------------|-----------|-----|------|
| | V1 | REVISED PER ECO-15-002073 | 06MAY2015 | NK | MZ |
| | W | REVISED PER ECR-16-017870 | 20APR2017 | BDA | MZ |



- 1 PARTS PACKAGED UNASSEMBLED.
- 2 CABLE CLAMPING AREA ADJUSTABLE FROM .004 TO .055 SQ IN BY REVERSING CLAMPING INSERTS.
- 3 .329 MAXIMUM CABLE OUTSIDE DIAMETER.
- 4 BULK PACKAGED KITS TO BE ORDERED IN MULTIPLES OF 800 ONLY.
- 5 OBSOLETE PART NUMBER.
- 6 STAINLESS STEEL (NON MAGNATIC).
- 7 CABLE CLAMP WITH NON-MAGNETIC STAINLESS STEEL SCREWS.
- 8 ZINC PLATED STEEL, NON-HEXAVALENT CHROMATE.

- 9 OBSOLETE PARTS: OBSOLETE CIS STREAMLINING PER D.RENAUD/D.SINISI
- 10 SPECIAL PACKAGING CONSISTING OF 1 KIT PER INDIVIDUAL BAG, 20 INDIVIDUAL BAGS PER LARGER BAG, 5 LARGER BAGS PER SHIPPER BOX.

| PACKAGING | SCREW FINISH | SCREW LENGTH | SCREW TYPE | PART NUMBER |
|--------------------------|--------------|----------------------------------|------------|-------------|
| OBSOLETE | 8 | .50 ⁺ _{-.05} | #5-20 | 2-206062-0 |
| OBSOLETE | 6 | .50 ⁺ _{-.05} | #5-20 | 1-206062-9 |
| BULK | 8 | .50 ⁺ _{-.05} | #5-20 | 1-206062-7 |
| INDIVIDUAL | 8 | .38 ⁺ _{-.05} | #5-20 | 1-206062-6 |
| BULK | 8 | .38 ⁺ _{-.05} | #5-20 | 1-206062-5 |
| INDIVIDUAL | 8 | .50 ⁺ _{-.05} | #5-20 | 1-206062-4 |
| INDIVIDUAL | 8 | .62 ⁺ _{-.05} | #5-20 | 1-206062-3 |
| INDIVIDUAL | 6 | .50 ⁺ _{-.05} | #5-20 | 1-206062-2 |
| SUPERSEDED BY 1-206062-3 | 8 | .62 ⁺ _{-.05} | #5-20 | 1-206062-1 |
| OBSOLETE | 8 | .38 ⁺ _{-.05} | #5-20 | 1-206062-0 |
| AMP BRAZIL USE ONLY | | 12mm ⁺ _{-.8} | 3mm-20 | 206062-9 |
| AMP BRAZIL USE ONLY | | 10mm ⁺ _{-.8} | 3mm-20 | 206062-8 |
| SUPERSEDED BY 1-206062-7 | 8 | .50 ⁺ _{-.05} | #5-20 | 206062-4 |
| SUPERSEDED BY 1-206062-4 | 8 | .50 ⁺ _{-.05} | #5-20 | 206062-3 |
| SUPERSEDED BY 1-206062-5 | 8 | .38 ⁺ _{-.05} | #5-20 | 206062-2 |
| SUPERSEDED BY 1-206062-6 | 8 | .38 ⁺ _{-.05} | #5-20 | 206062-1 |

| | | | | | |
|----------------------------------------|--|------------------------------|---------------------------------------------------------------------|--------------------|------------------------|
| THIS DRAWING IS A CONTROLLED DOCUMENT. | | DWN A GRAFF 4/29/91 | TE Connectivity CABLE CLAMP KIT, STANDARD, SHELL SIZE 11, CPC | | |
| DIMENSIONS: INCHES | | CHK W.G.LENKER 7-22-92 | | | |
| TOLERANCES UNLESS OTHERWISE SPECIFIED: | | APVD - | NAME | | |
| 0 PLC ± - | | PRODUCT SPEC - | APPLICATION SPEC | | |
| 1 PLC ± - | | APVD - | RESTRICTED TO | | |
| 2 PLC ± - | | WEIGHT - | SIZE A3 | CAGE CODE 00779 | DRAWING NO C-206062 |
| 3 PLC ± - | | CUSTOMER DRAWING | | | |
| 4 PLC ± - | | SCALE NTS | | | |
| ANGLES ± - | | SHEET 1 OF 1 | | | |
| FINISH - | | REV W | | | |

Компания «Life Electronics» занимается поставками электронных компонентов импортного и отечественного производства от производителей и со складов крупных дистрибьюторов Европы, Америки и Азии.

С конца 2013 года компания активно расширяет линейку поставок компонентов по направлению коаксиальный кабель, кварцевые генераторы и конденсаторы (керамические, пленочные, электролитические), за счёт заключения дистрибьюторских договоров

Мы предлагаем:

- Конкурентоспособные цены и скидки постоянным клиентам.
- Специальные условия для постоянных клиентов.
- Подбор аналогов.
- Поставку компонентов в любых объемах, удовлетворяющих вашим потребностям.
- Приемлемые сроки поставки, возможна ускоренная поставка.
- Доставку товара в любую точку России и стран СНГ.
- Комплексную поставку.
- Работу по проектам и поставку образцов.
- Формирование склада под заказчика.
- Сертификаты соответствия на поставляемую продукцию (по желанию клиента).
- Тестирование поставляемой продукции.
- Поставку компонентов, требующих военную и космическую приемку.
- Входной контроль качества.
- Наличие сертификата ISO.

В составе нашей компании организован Конструкторский отдел, призванный помогать разработчикам, и инженерам.

Конструкторский отдел помогает осуществить:

- Регистрацию проекта у производителя компонентов.
- Техническую поддержку проекта.
- Защиту от снятия компонента с производства.
- Оценку стоимости проекта по компонентам.
- Изготовление тестовой платы монтаж и пусконаладочные работы.



Тел: +7 (812) 336 43 04 (многоканальный)

Email: org@lifeelectronics.ru