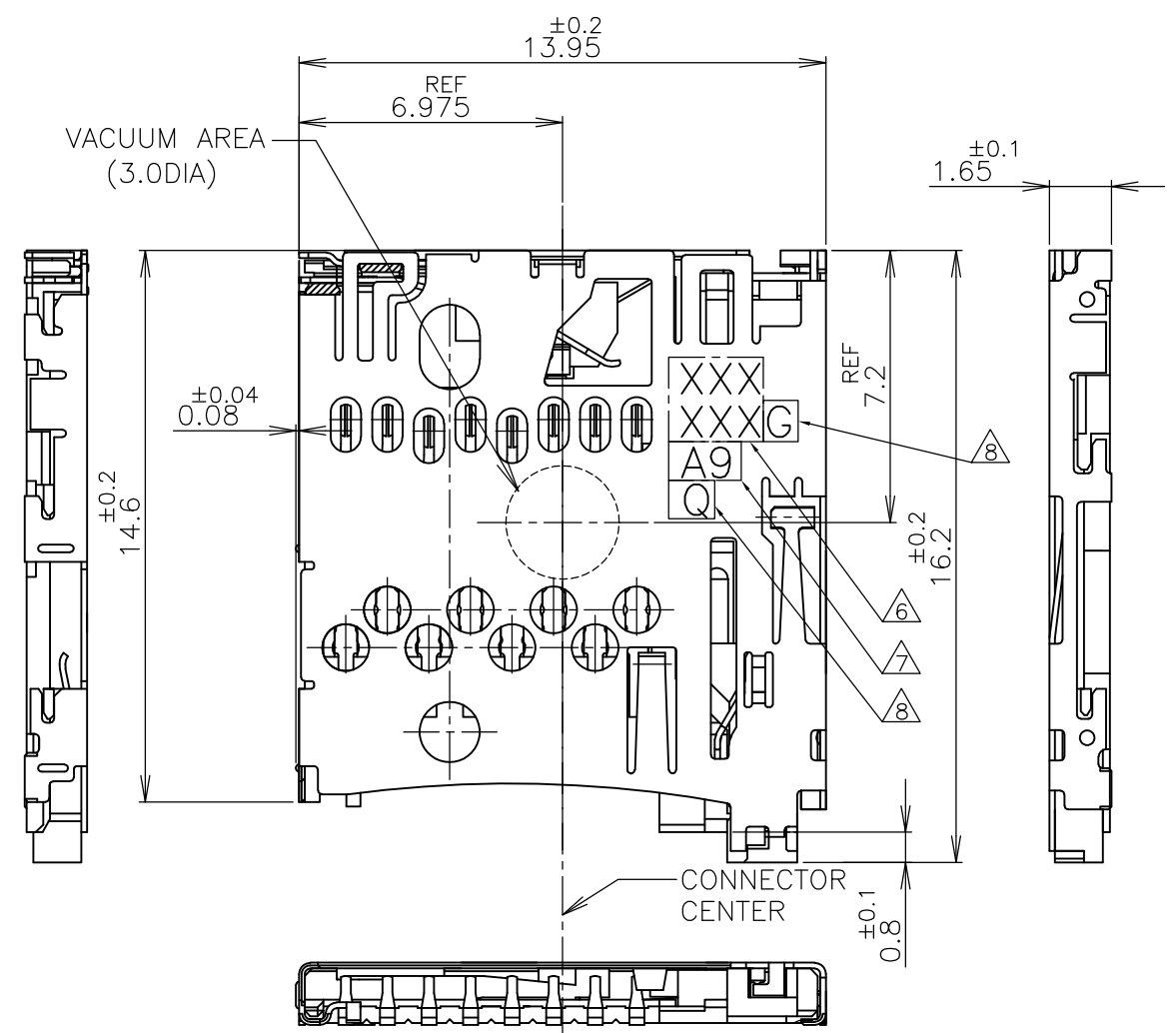
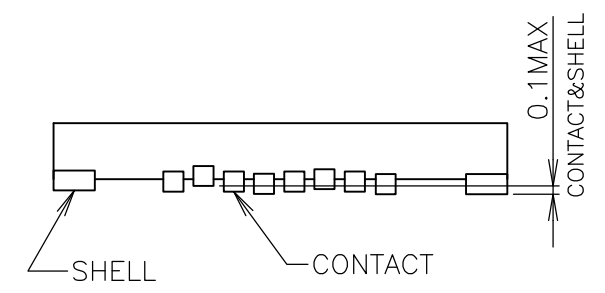


THIS DRAWING IS UNPUBLISHED. RELEASED FOR PUBLICATION MAY, 2011.  
 © COPYRIGHT 2011 By Tyco Electronics Japan G.K. ALL RIGHTS RESERVED.

| LOC | DIST | REVISIONS |     |             |
|-----|------|-----------|-----|-------------|
|     |      | P         | LTR | DESCRIPTION |
| J   | /    |           | B   | REVISED     |
|     |      |           |     | DATE        |
|     |      |           |     | DWN         |
|     |      |           |     | APVD        |
|     |      |           |     | 16SEP2015   |
|     |      |           |     | M.T         |
|     |      |           |     | K.K         |



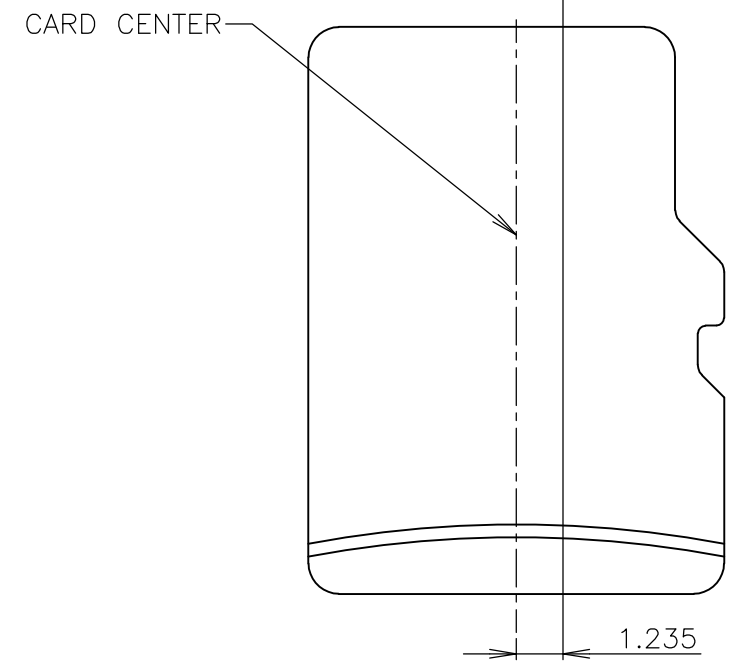
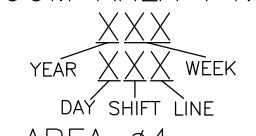
- 1.材料 ハウジング、スライダ：熱可塑性樹脂 UL 94-V 色：黒  
 コントクト：銅合金  
 シェル：銅合金  
 コイル：SWP  
 カムロッド：SUS  
 フックスプリング：SUS
- 2 仕上げ コントクト：Ni下地めっき  
 接点部：金めっき  
 シェル：Ni下地めっき  
 金めっき



- ③ 非累積公差  
 4. コプラナリティは 0.1mm以下  
 ⑤ スイッチ回路図  
 ⑥ デートコードマーキングすること。吸着エリアφ4にはマーキングしないこと。  
 ⑦ バージョンマーキングすること。吸着エリアφ4にはマーキングしないこと。  
 ⑧ 生産場所コード：“G”：GUANGDONG，“Q”：QINGDAO.

- 1.MATERIAL HOUSING,SLIDER : THERMOPLASTIC RESIN  
 UL94V-0, COLOR;BLACK  
 CONTACT : COPPER ALLOY  
 SHELL : COPPER ALLOY  
 COIL : SWP  
 CAM ROD : SUS  
 HOOK SPRING : SUS
- 2 FINISH CONTACT : Ni UNDER PL  
 Au PL AT CONTACT AREA  
 SHELL : Ni UNDER PL  
 Au PL

- ③ NON-CUMULATIVE TOLERANCE  
 4. COPLANARITY IS 0.1MAX.  
 ⑤ CIRCUIT DRAWING OF SWITCH.  
 ⑥ MARK DATE CODE. MUST NOT MARK AT VACUUM AREA φ4.
- ⑦ MARK VERSION. MUST NOT MARK AT VACUUM AREA φ4.  
 (MASS PRO) AX (PROTO) P1→P2→PX
- ⑧ PRODUCTION LOCATION CODE: "G" FOR GUANGDONG, "Q" FOR QINGDAO.



|   |  |                           |                            |                 |
|---|--|---------------------------|----------------------------|-----------------|
| THIS DRAWING IS A CONTROLLED DOCUMENT.      |  | DWN Y.KUDO 21MAY2012      | <b>STE</b> TE Connectivity |                 |
| DIMENSIONS: 単位： 耗 MM                        |  | CHK K.KOBAYASHI 21MAY2012 |                            |                 |
| TOLERANCES UNLESS OTHERWISE SPECIFIED: 一般公差 |  | APVD T.KUSUHARA 21MAY2012 | NAME 名称                    |                 |
| 0 PLC ± 0.3                                 |  | PRODUCT SPEC 製品規格         | MICRO SD                   |                 |
| 1 PLC ± 0.3                                 |  | APPLICATION SPEC 取付適用規格   | PUSH PUSH LOW PROFILE TYPE |                 |
| 2 PLC ± 0.3                                 |  | WEIGHT 0.45g              | SIZE A3                    | CAGE CODE 00779 |
| 3 PLC ± 0.3                                 |  | CUSTOMER DRAWING          | DRAWING NO 番号 C-2201778    |                 |
| 4 PLC ± 0.3                                 |  |                           | SCALE 尺度 5:1               | SHEET 1 OF 4    |
| ANGLES ± 1°                                 |  |                           |                            |                 |
| FINISH 仕上                                   |  |                           |                            |                 |
| 2201778-1                                   |  |                           |                            |                 |
| PART NUMBER                                 |  |                           |                            |                 |



THIS DRAWING IS UNPUBLISHED.

RELEASED FOR PUBLICATION MAY , 2005.

© COPYRIGHT 2005 By Tyco Electronics Japan G.K.

ALL RIGHTS RESERVED.

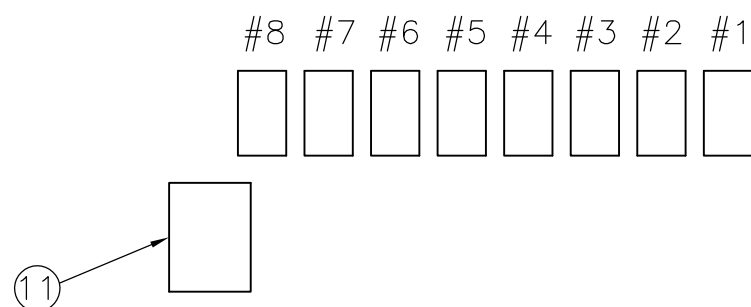
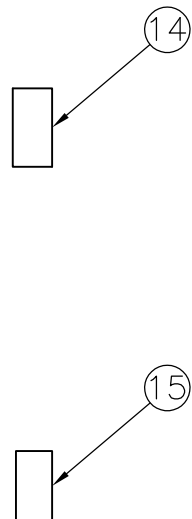
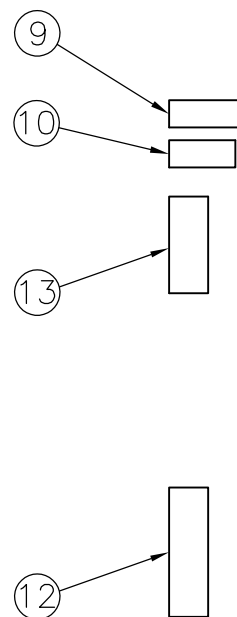
LOC  
J

DIST  
/

REVISIONS


変更

| P | LTR | DESCRIPTION | DATE | DWN | APVD |
|---|-----|-------------|------|-----|------|
|   | -   | SEE SHEET 1 | -    | -   | -    |



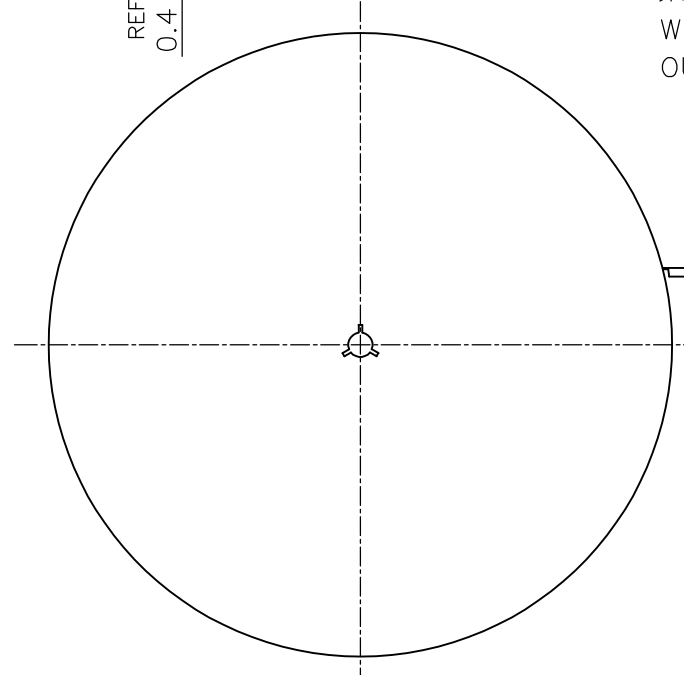
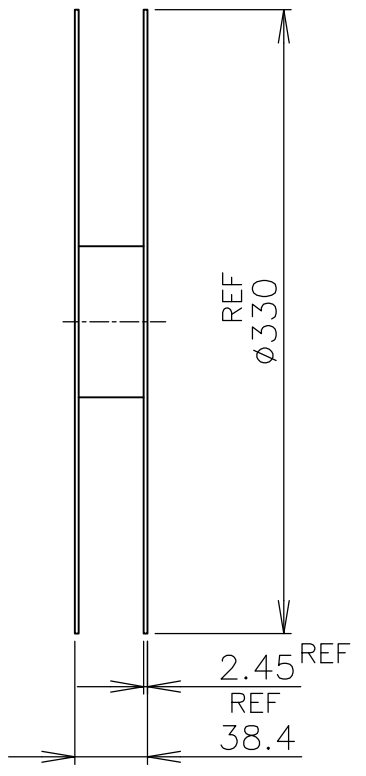
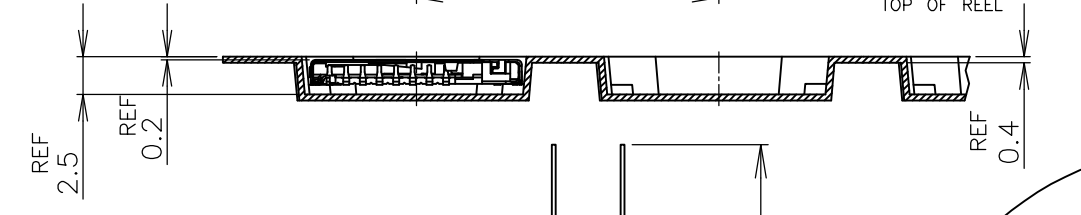
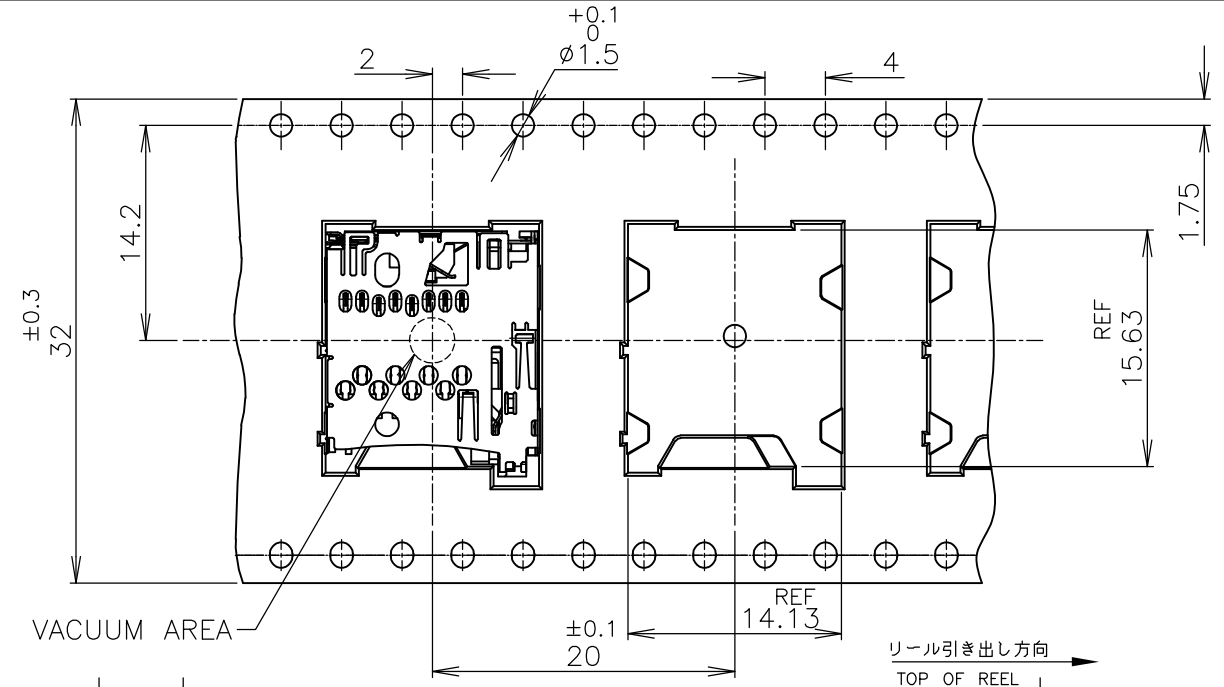
| PIN ASSIGNMENT |                 |      |                                  |                 |      |                       |
|----------------|-----------------|------|----------------------------------|-----------------|------|-----------------------|
| PIN#           | SD MODE         |      |                                  | SPI MODE        |      |                       |
|                | NAME            | TYPE | DESCRIPTION                      | NAME            | TYPE | DESCRIPTION           |
| 1              | DAT2            | I/O  | DATA LINE[BIT 2]                 | RSV             |      |                       |
| 2              | CD/DAT3         | I/O  | CARD DETECT/<br>DATA LINE[BIT 3] | CS              | I    | CHIP SELECT(NEG TRUE) |
| 3              | CMD             | I/O  | COMMAND/RESPONSE                 | DI              | I    | DATA IN               |
| 4              | V <sub>DD</sub> | S    | SUPPLY VOLTAGE                   | V <sub>DD</sub> | S    | SUPPLY VOLTAGE        |
| 5              | CLK             | I    | CLOCK                            | SCLK            | I    | CLOCK                 |
| 6              | V <sub>SS</sub> | S    | SUPPLY VOLTAGE GROUND            | V <sub>SS</sub> | S    | SUPPLY VOLTAGE GROUND |
| 7              | DAT0            | I/O  | DATA LINE[BIT 0]                 | DO              | O    | DATA OUT              |
| 8              | DAT1            | I/O  | DATA LINE[BIT 1]                 | RSV             |      |                       |

| PIN ASSIGNMENT |          |               |
|----------------|----------|---------------|
| NO.            | PIN NAME | DESCRIPTION   |
| ⑨              | SWA      | DETECT SWITCH |
| ⑩              | SWB      | DETECT SWITCH |
| ⑪ ~ ⑯          | GND      | SHELL GROUND  |

|  |  |                            |   |                    |                               |
|--|--|----------------------------|---|--------------------|-------------------------------|
| THIS DRAWING IS A CONTROLLED DOCUMENT.   |  | DWN<br>—                   |  TE Connectivity |                    |                               |
| DIMENSIONS:<br>単位: 耗<br>MM   |  | CHK<br>—                   |   |                    |                               |
| TOLERANCES UNLESS<br>OTHERWISE SPECIFIED:<br>一般公差                                      |  | APVD<br>—                  | MICRO SD<br>PUSH PUSH LOW PROFILE TYPE  |                    |                               |
| 0 PLC ± 0.3<br>1 PLC ± 0.3<br>2 PLC ± 0.3<br>3 PLC ± 0.3<br>4 PLC ± 0.3<br>ANGLES ± 1° |  | PRODUCT SPEC<br>製品規格<br>—  | RESTRICTED TO<br>—  |                    |                               |
| MATERIAL<br>材料   |  | APPLICATION SPEC<br>取付適用規格 | SIZE<br>A3  | CAGE CODE<br>00779 | DRAWING NO<br>番号<br>C-2201778 |
| FINISH<br>仕上   |  | WEIGHT                     | SCALE<br>尺度 8:1   |                    | SHEET<br>3 of 4               |
| CUSTOMER DRAWING   |  |                            | REV<br>B  |                    |                               |

THIS DRAWING IS UNPUBLISHED. RELEASED FOR PUBLICATION MAY, 2005.  
 © COPYRIGHT 2005 By Tyco Electronics Japan G.K. ALL RIGHTS RESERVED.

| LOC | DIST | REVISIONS |     |             |      |     |      |
|-----|------|-----------|-----|-------------|------|-----|------|
| J   | /    | P         | LTR | DESCRIPTION | DATE | DWN | APVD |
|     |      | -         |     | SEE SHEET 1 | -    | -   | -    |



カバーテープリーダー部  
 外周1巻  
 WIDE COVER TAPE AROUND  
 OUT PERIPHERY 1 TURN

剥離強度 0.1-1.3N MAX(300±10mm/min)  
 PEELING STRENGTH  
 剥離角度 165~180°  
 PEELING ANGLE

引き出し方向  
 TOP OF REEL

1000個/リール  
 1000EA/REEL

HOLES  
 8穴

空部 WITHOUT CHARGE      製品装填部 WITH PRODUCT CHARGE      空部 WITHOUT CHARGE

300mm程度 APPROX      600mm程度 APPROX

|   |  |                            |   |  |               |
|---|--|----------------------------|---|--|---------------|
| THIS DRAWING IS A CONTROLLED DOCUMENT.            |  | DWN                        | - |  |               |
|   |  | CHK                        | - |  |               |
|   |  | APVD                       | - |  |               |
| DIMENSIONS:<br>単位: 耗<br>MM                        |  | PRODUCT SPEC<br>製品規格       |   | NAME<br>名称                             |               |
| TOLERANCES UNLESS<br>OTHERWISE SPECIFIED:<br>一般公差 |  | APPLICATION SPEC<br>取付適用規格 |   | MICRO SD<br>PUSH PUSH LOW PROFILE TYPE |               |
| MATERIAL<br>材料                                    |  | WEIGHT                     |   | SIZE                                   | RESTRICTED TO |
| FINISH<br>仕上                                      |  | CUSTOMER DRAWING           |   | A3                                     | -             |
| 0 PLC ± 0.3                                       |  | SCALE 尺度 2:1               |   | CAGE CODE                              | SHEET         |
| 1 PLC ± 0.3                                       |  | SHEET 4 OF 4               |   | 00779                                  | REV B         |
| 2 PLC ± 0.3                                       |  | DRAWING NO<br>番号           |   | C=2201778                              |               |
| 3 PLC ± 0.3                                       |  | SCALE 尺度 2:1               |   | REV B                                  |               |
| 4 PLC ± 0.3                                       |  | SHEET 4 OF 4               |   | REV B                                  |               |
| ANGLES ± 1°                                       |  | DRAWING NO<br>番号           |   | C=2201778                              |               |

Компания «Life Electronics» занимается поставками электронных компонентов импортного и отечественного производства от производителей и со складов крупных дистрибьюторов Европы, Америки и Азии.

С конца 2013 года компания активно расширяет линейку поставок компонентов по направлению коаксиальный кабель, кварцевые генераторы и конденсаторы (керамические, пленочные, электролитические), за счёт заключения дистрибьюторских договоров

Мы предлагаем:

- Конкурентоспособные цены и скидки постоянным клиентам.
- Специальные условия для постоянных клиентов.
- Подбор аналогов.
- Поставку компонентов в любых объемах, удовлетворяющих вашим потребностям.
- Приемлемые сроки поставки, возможна ускоренная поставка.
- Доставку товара в любую точку России и стран СНГ.
- Комплексную поставку.
- Работу по проектам и поставку образцов.
- Формирование склада под заказчика.
- Сертификаты соответствия на поставляемую продукцию (по желанию клиента).
- Тестирование поставляемой продукции.
- Поставку компонентов, требующих военную и космическую приемку.
- Входной контроль качества.
- Наличие сертификата ISO.

В составе нашей компании организован Конструкторский отдел, призванный помогать разработчикам, и инженерам.

Конструкторский отдел помогает осуществить:

- Регистрацию проекта у производителя компонентов.
- Техническую поддержку проекта.
- Защиту от снятия компонента с производства.
- Оценку стоимости проекта по компонентам.
- Изготовление тестовой платы монтаж и пусконаладочные работы.



Тел: +7 (812) 336 43 04 (многоканальный)

Email: [org@lifeelectronics.ru](mailto:org@lifeelectronics.ru)