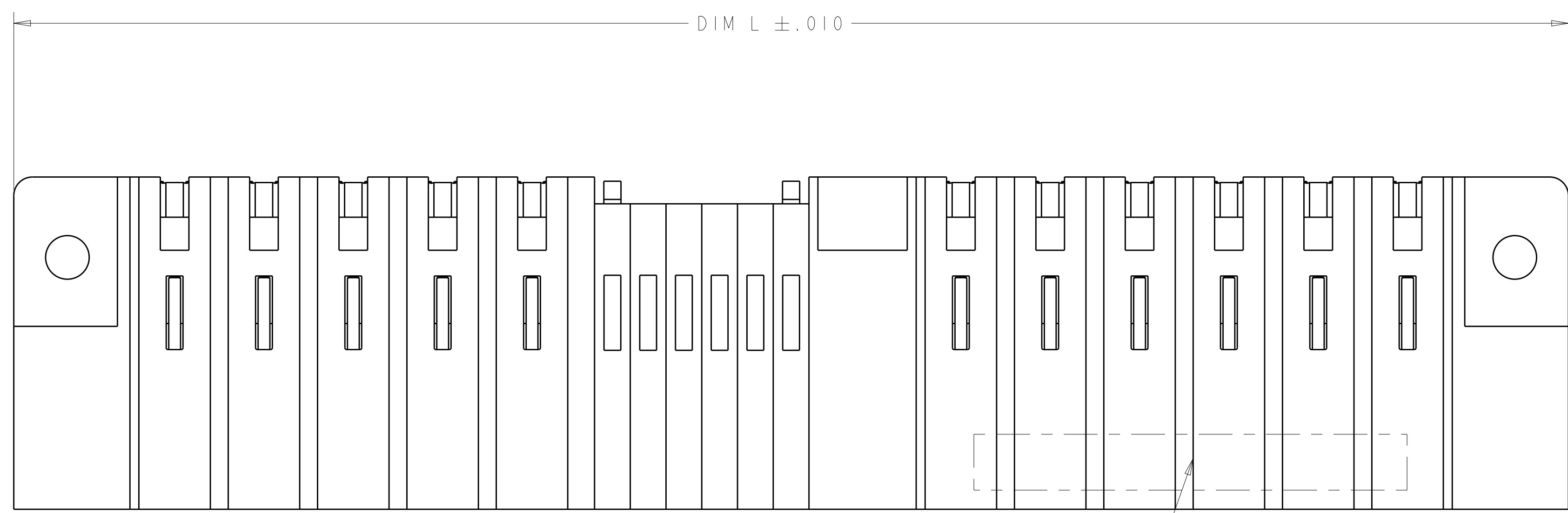
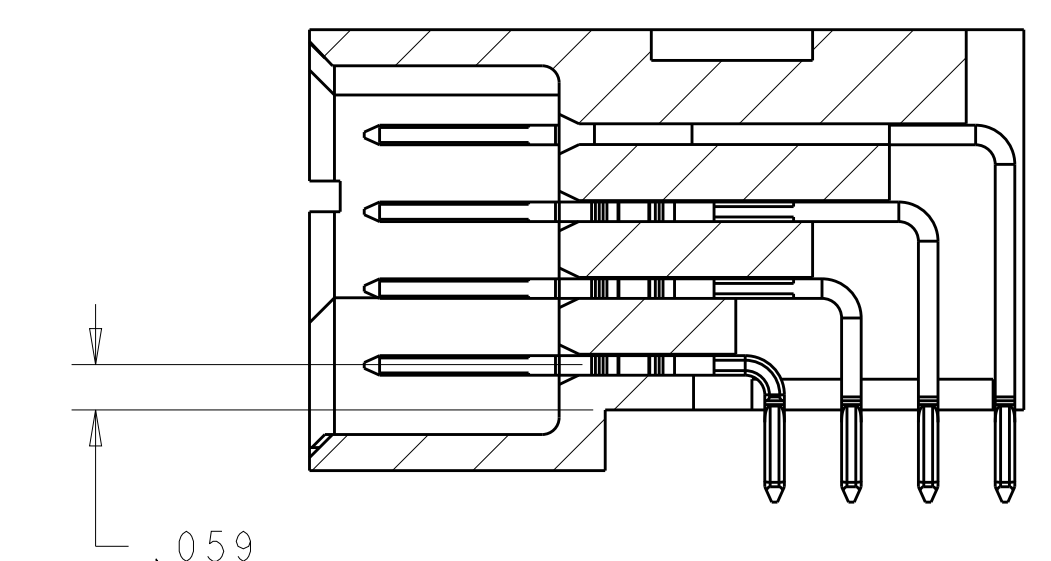
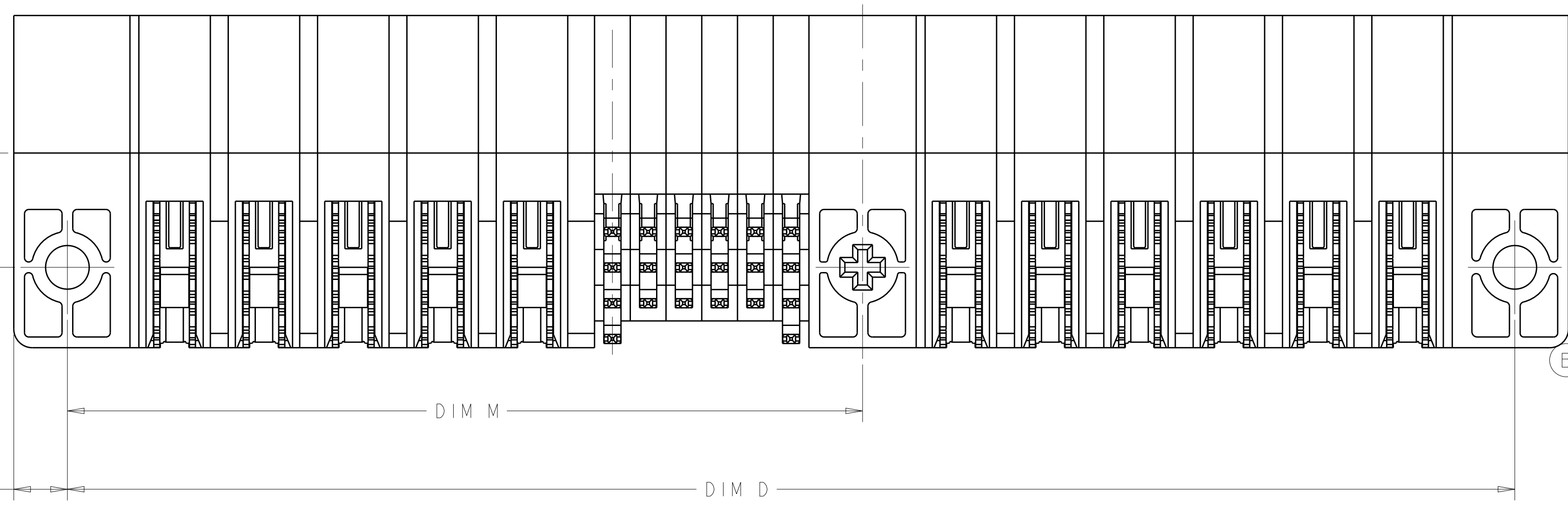
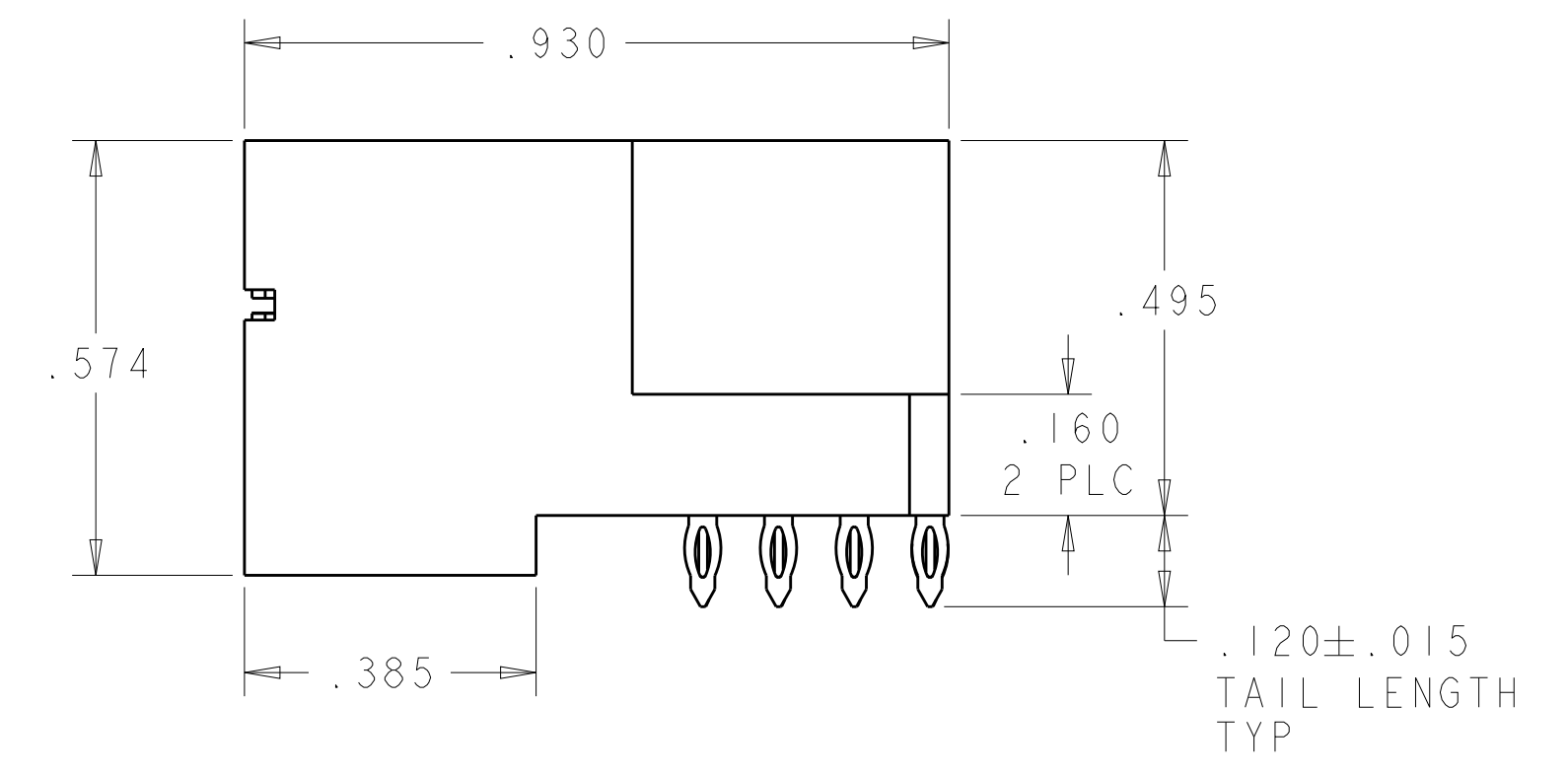
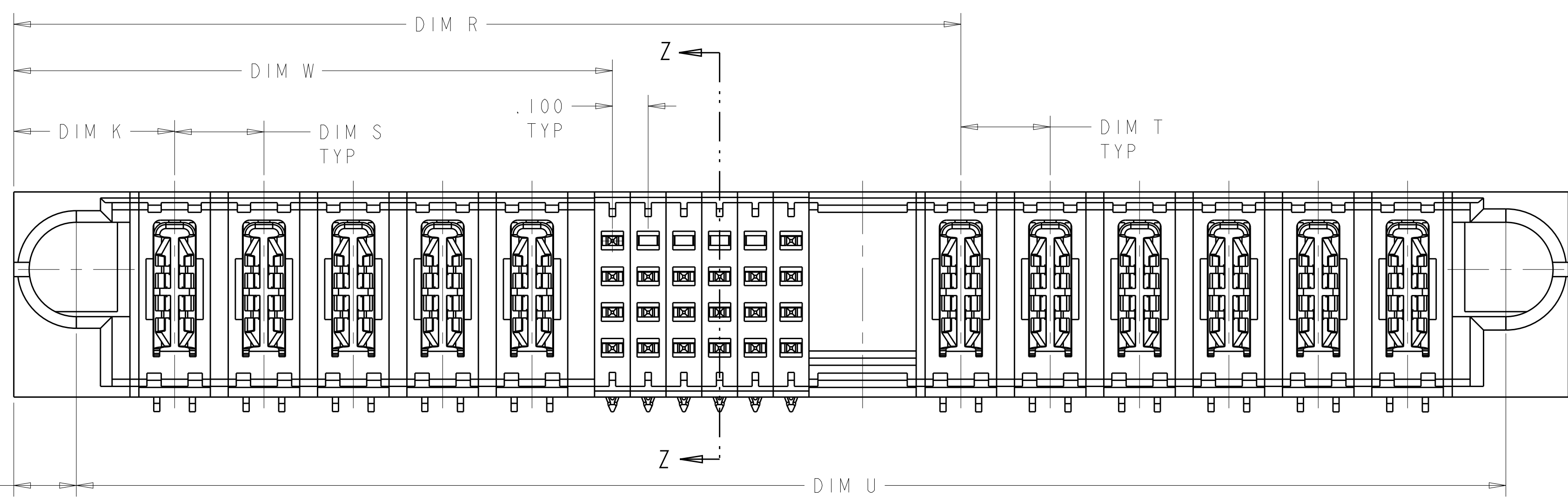


LOC	DIST	REVISIONS					
		P	LTN	DESCRIPTION	DATE	DWN	APVD
ES	00	B1		PER REV ECR-13-004638	20MAR2013	ML	SZ



- 1 PART NUMBER, AND DATE CODE MARKED IN AREA SHOWN. MARKING ON BOTH SIDES PERMITTED FOR PARTS UNDER 2.00 LONG.
- 2 MATERIAL:
 HOUSING - GLASS FILLED HIGH TEMP THERMO PLASTIC, UL94 V-0
 SIGNAL CONTACT - COPPER ALLOY
 POWER CONTACT - HIGH CONDUCTIVITY COPPER ALLOY
- 3 CONTACT PLATING: NOBLE METAL PLATING ON CONTACT FUNCTIONAL AREA OF POWER AND SIGNAL CONTACTS
- 4 MECHANICAL CONNECTOR KEEP OUT ZONE.
- 5 DATUM AND BASIC DIMENSIONS ESTABLISHED BY CUSTOMER.
- 6 PCB - ALL HOLE DIAMETERS ARE FINISHED HOLE SIZES.
- 7 PCB - .0453±.0010 DRILLED HOLES PLATED WITH .0003 MIN Sn OVER .001 TO .003 Cu PLATING TO ACHIEVE A .040 HOLE.



SECTION Z-Z
 SCALE 4:1

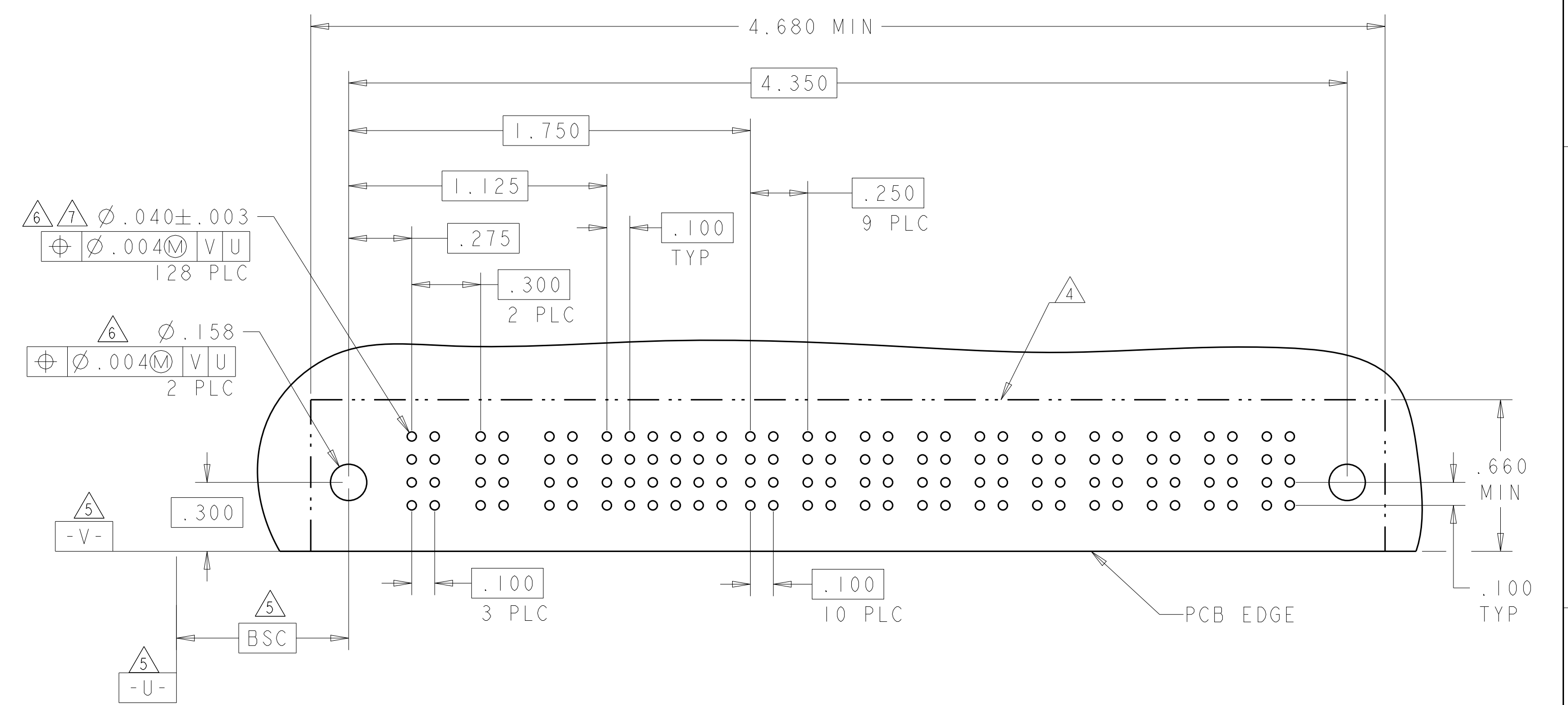
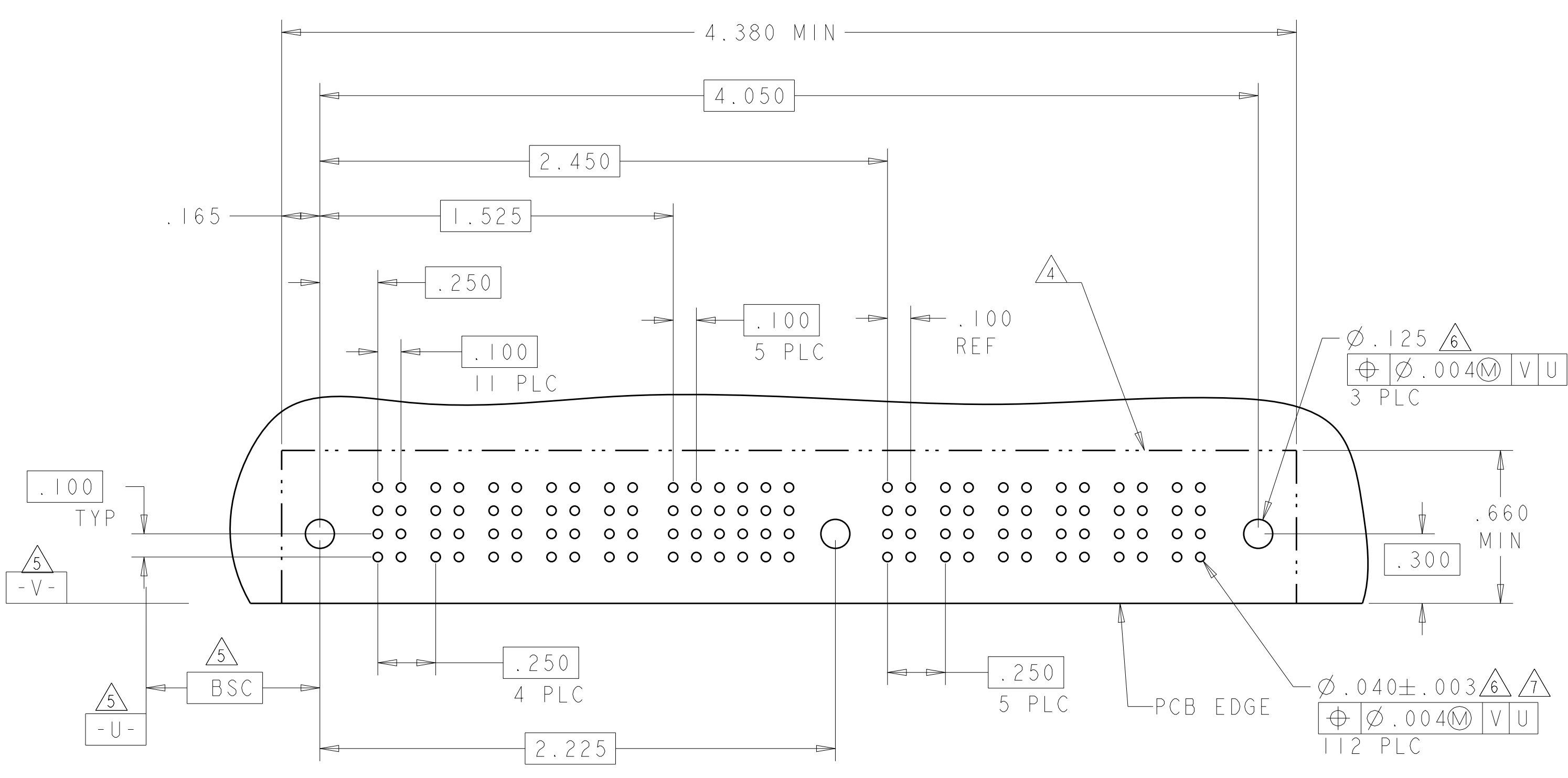
1.700	.250	.250	1.350	.875	1.750	-	2.050	.450	2P + 16S + 2P	6450630-3
4.450	.350	.250	2.100	1.425	4.500	-	4.800	.475	3ACP + 24S + 10P	6450630-2
4.000	.250	.250	2.650	1.675	4.050	2.225	4.350	.450	5P + 24S + 1M + 6P	6450630-1
U	S	T	R	W	D	M	L	K	DESCRIPTION	PART NUMBER

DIMENSIONS: INCHES 		TOLERANCES UNLESS OTHERWISE SPECIFIED: 0 PLC ±.1 1 PLC ±.01 2 PLC ±.005 3 PLC ±.002 4 PLC ±.002 ANGLES ±.002 FINISH		DWN D. ZHU CHK S. ZHAO APVD S. YAO NAME PRODUCT SPEC 108-1973 APPLICATION SPEC 114-13038 WEIGHT CUSTOMER DRAWING		26APR2007 4SEP2006 Tyco Electronics Corporation Shanghai, P.R.China, 200233	
MATERIAL 2				RIGHT ANGLE HEADER MULTI-BEAM XL W/GUIDES MOUNTING HOLES, PRESS FIT			
SCALE 4:1				SHEET 1 OF 2		REV B1	

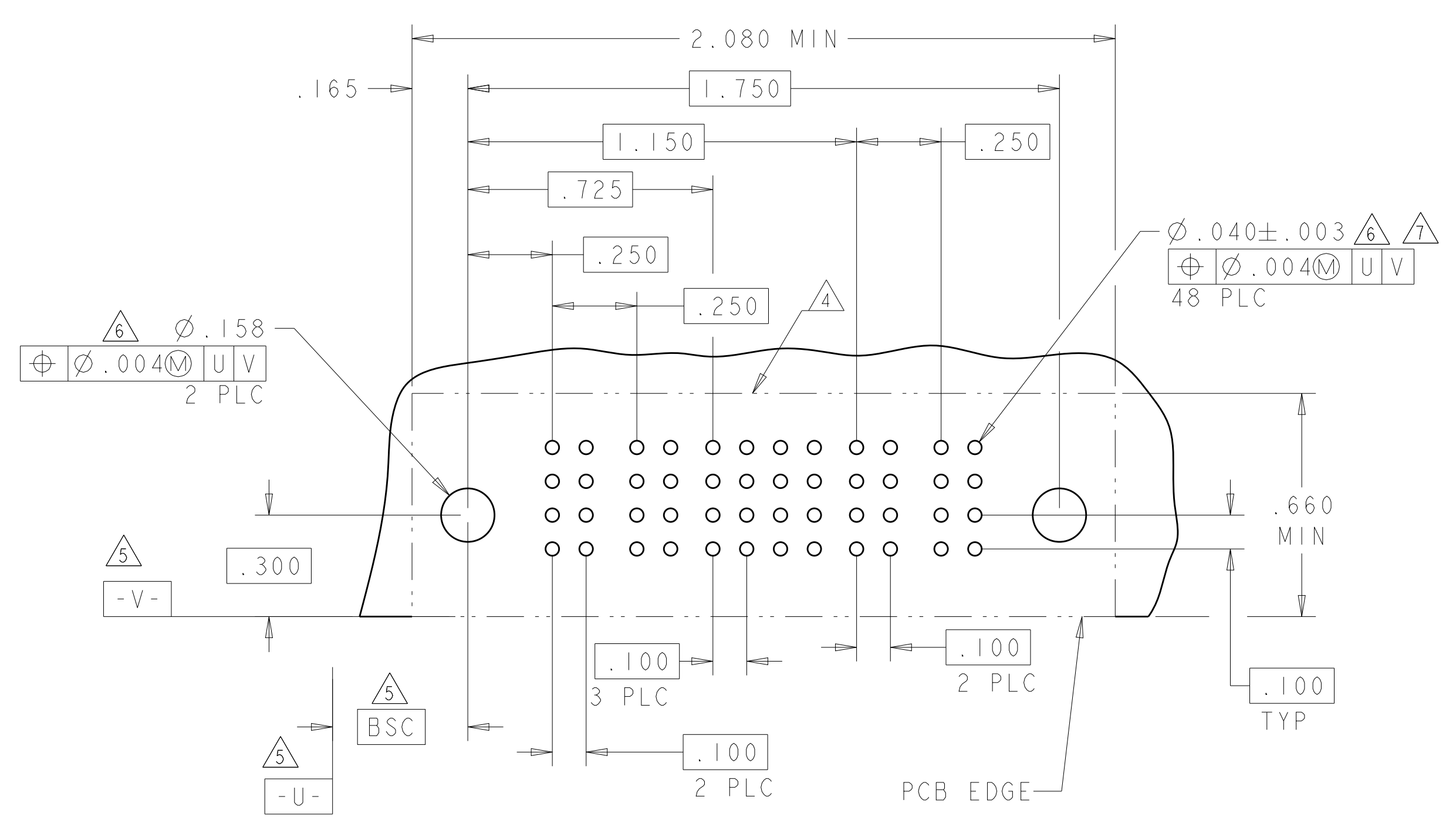
LOC	DIST	REV	DATE	APP'D
ES	00			
P LTH		DESCRIPTION		DATE
		SEE SHEET 1		

PART NUMBER	ROWS	POWER					SIGNAL						CM	POWER						
		P1	P2	P3	P4	P5	1	2	3	4	5	6		P6	P7	P8	P9	P10	P11	
6450630-1	D C B A	PT	PT	PT	PT	PT	Z5	Z5	Z5	Z5	Z5	Z5	PT	PT	PT	PT	PT	PT		
		Y5	Y5	Y5	Y5	Y5	R5	R5	R5	R5	R5	R5	PT	PT	PT	PT	PT	PT		
		O5	O5	O5	O5	O5	O5	O5	O5	O5	O5	O1	PT	PT	PT	PT	PT	PT		
5P + 24S + 1M + 6P																				

PART NUMBER	ROWS	POWER			SIGNAL						POWER									
		P1	P2	P3	1	2	3	4	5	6	P4	P5	P6	P7	P8	P9	P10	P11	P12	P13
6450630-2	D C B A	PT	PT	PT	Z5	Z5	Z5	Z5	Z5	Z5	PT	PT	PT	PT	PT	PT	PT	PT	PT	PT
		Y5	Y5	Y5	R5	R5	R5	R5	R5	R5	PT	PT	PT	PT	PT	PT	PT	PT	PT	PT
		O1	O5	O5	O1	O5	O5	O5	O5	O5	PT	PT	PT	PT	PT	PT	PT	PT	PT	PT
3ACP + 24S + 10P																				



PART NUMBER	ROWS	POWER		SIGNAL				POWER	
		P1	P2	1	2	3	4	P3	P4
6450630-3	D C B A	PT	PT	Z1	Z1	Z1	Z5	PT	PT
		Y1	Y1	R1	R1	R1	R5	PT	PT
		O1	O1	O1	O1	O5		PT	PT
2P + 16S + 2P									



Z1	MLBF	D
Y1	MLBF	C
R1	MLBF	B
O1	MLBF	A
Z5	STD	D
Y5	STD	C
R5	STD	B
O5	STD	A
CODE	MATING SEQUENCE	ROW
POWER		
SIGNAL		

DIMENSIONS: INCHES		TOLERANCES UNLESS OTHERWISE SPECIFIED:		DWN: D. ZHU 26APR2007		CHK: S. ZHAO 4SEP2006		APVD: S. YAO		NAME: S. YAO		Tyco Electronics Corporation Shanghai, P.R. China, 200233	
0 PLC ±.1		1 PLC ±.01		2 PLC ±.01		3 PLC ±.01		4 PLC ±.005		5 PLC ±.002		PRODUCT SPEC: 108-1973	
MATERIAL: -		FINISH: -		WEIGHT: -		SIZE: 114-13038		CAGE CODE: -		DRAWING NO: A100779		RESTRICTED TO: -	
CUSTOMER DRAWING		SCALE: 4:1		SHEET: 2 OF 2		REV: B1		PART NUMBER: 6450630		DATE: -		APVD: -	

Компания «Life Electronics» занимается поставками электронных компонентов импортного и отечественного производства от производителей и со складов крупных дистрибьюторов Европы, Америки и Азии.

С конца 2013 года компания активно расширяет линейку поставок компонентов по направлению коаксиальный кабель, кварцевые генераторы и конденсаторы (керамические, пленочные, электролитические), за счёт заключения дистрибьюторских договоров

Мы предлагаем:

- Конкурентоспособные цены и скидки постоянным клиентам.
- Специальные условия для постоянных клиентов.
- Подбор аналогов.
- Поставку компонентов в любых объемах, удовлетворяющих вашим потребностям.
- Приемлемые сроки поставки, возможна ускоренная поставка.
- Доставку товара в любую точку России и стран СНГ.
- Комплексную поставку.
- Работу по проектам и поставку образцов.
- Формирование склада под заказчика.
- Сертификаты соответствия на поставляемую продукцию (по желанию клиента).
- Тестирование поставляемой продукции.
- Поставку компонентов, требующих военную и космическую приемку.
- Входной контроль качества.
- Наличие сертификата ISO.

В составе нашей компании организован Конструкторский отдел, призванный помогать разработчикам, и инженерам.

Конструкторский отдел помогает осуществить:

- Регистрацию проекта у производителя компонентов.
- Техническую поддержку проекта.
- Защиту от снятия компонента с производства.
- Оценку стоимости проекта по компонентам.
- Изготовление тестовой платы монтаж и пусконаладочные работы.



Тел: +7 (812) 336 43 04 (многоканальный)

Email: org@lifeelectronics.ru