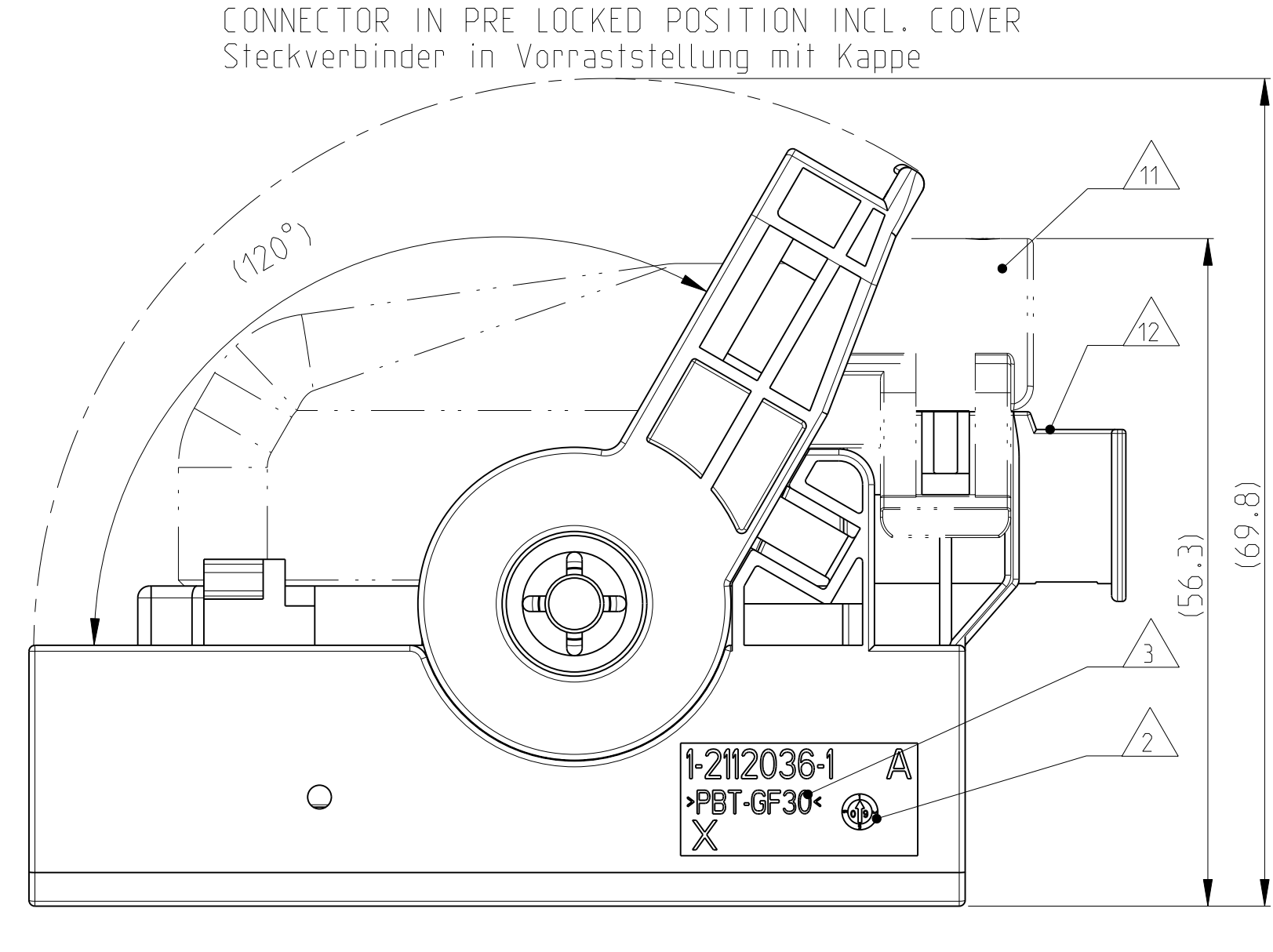
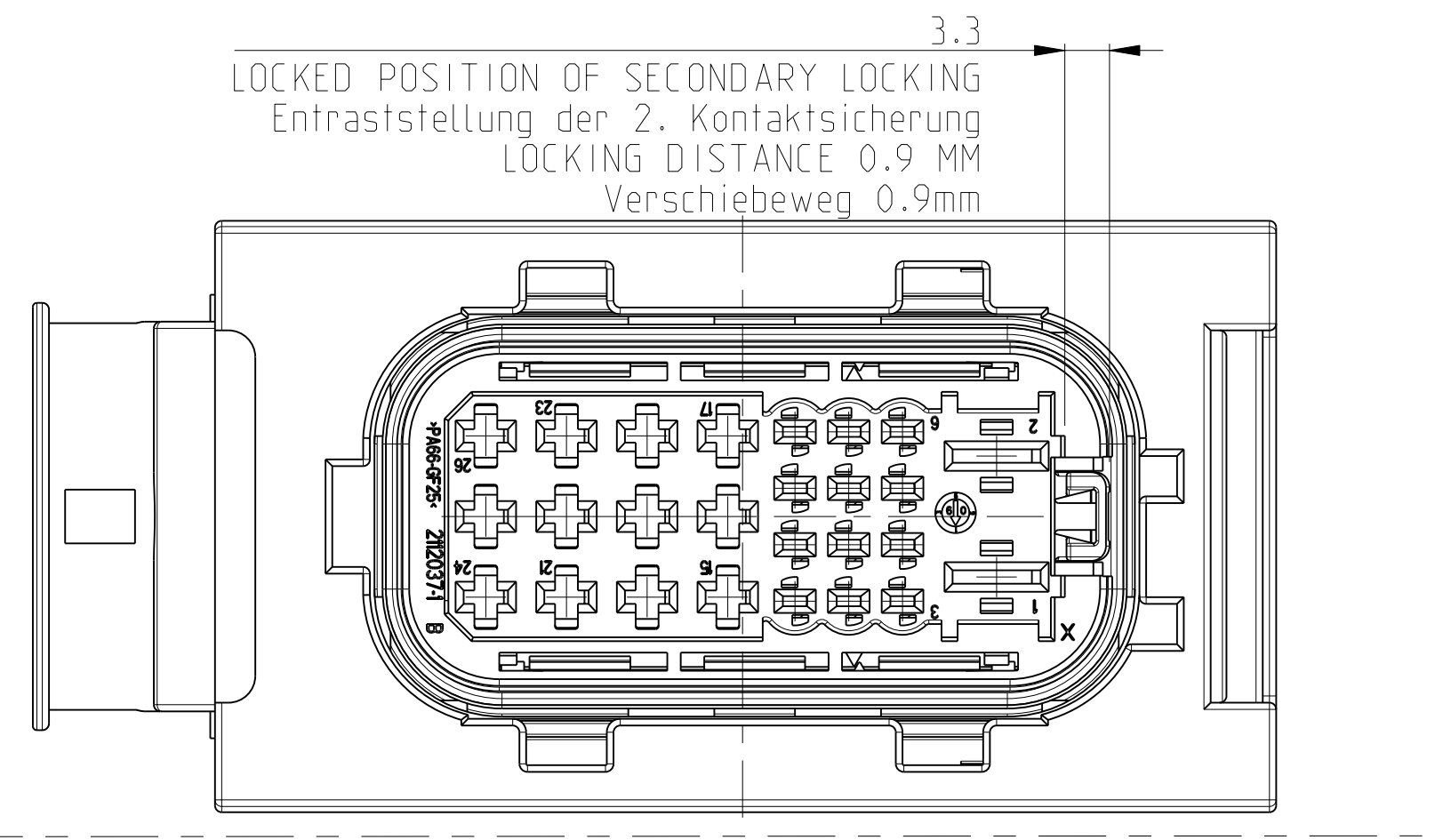
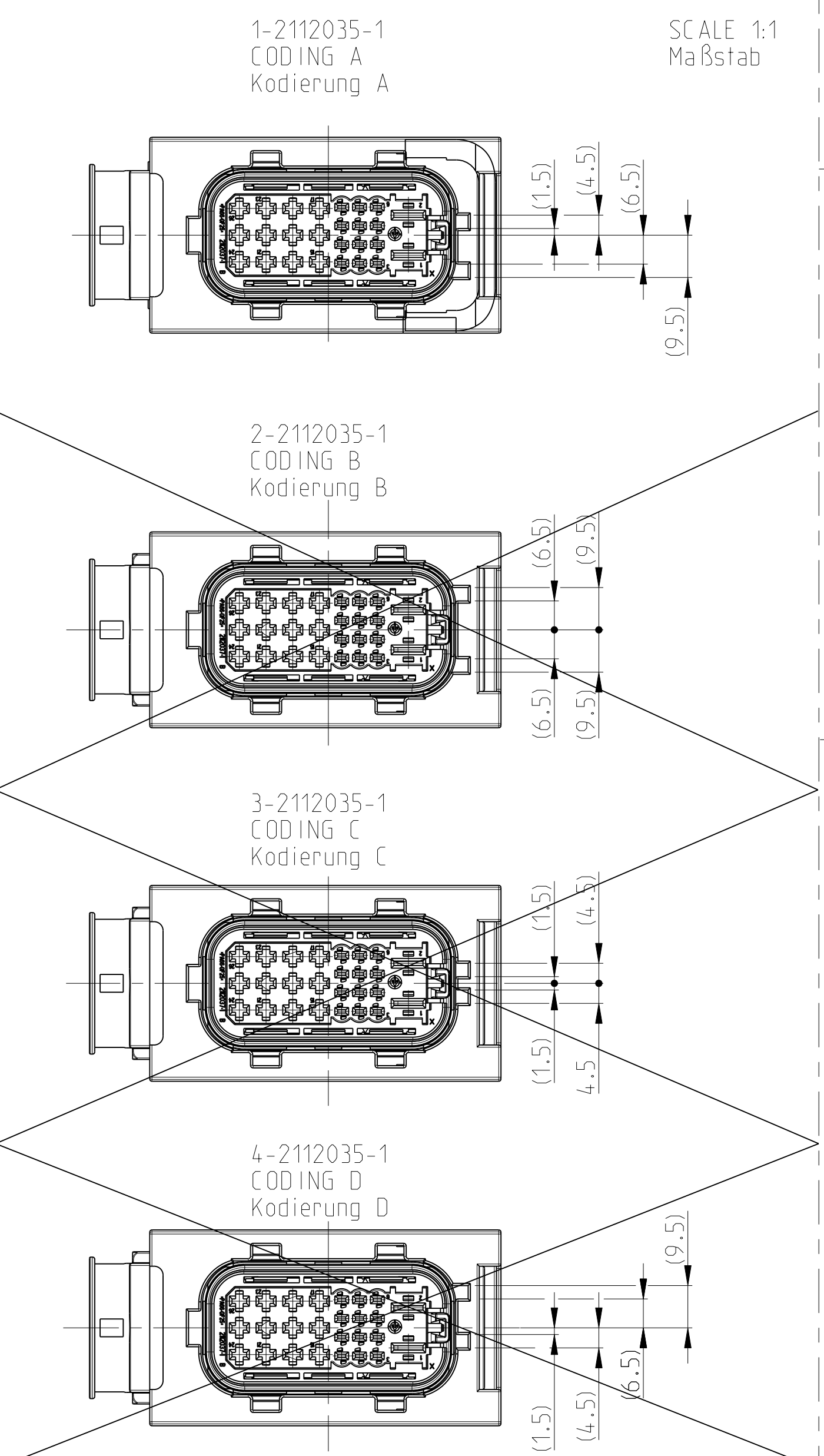
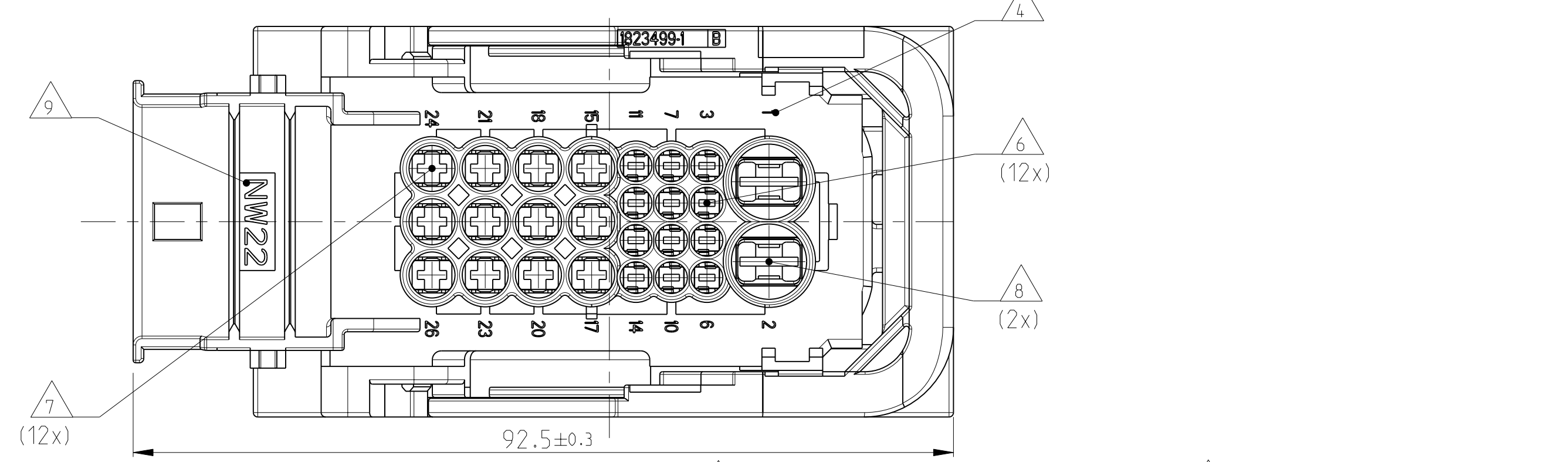
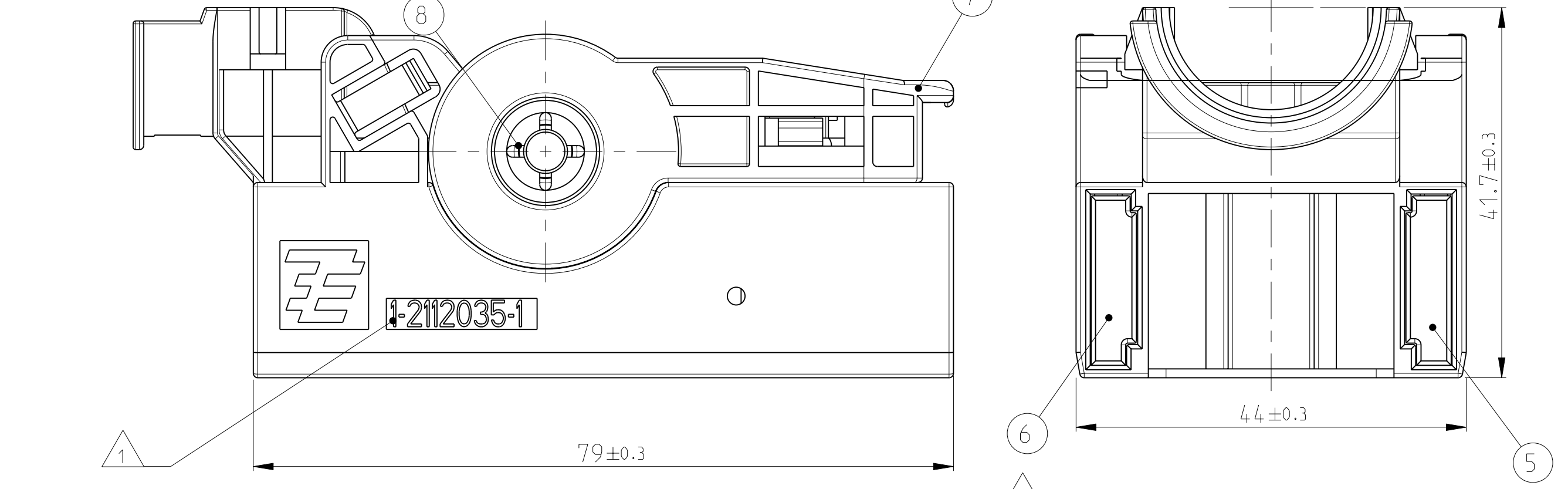
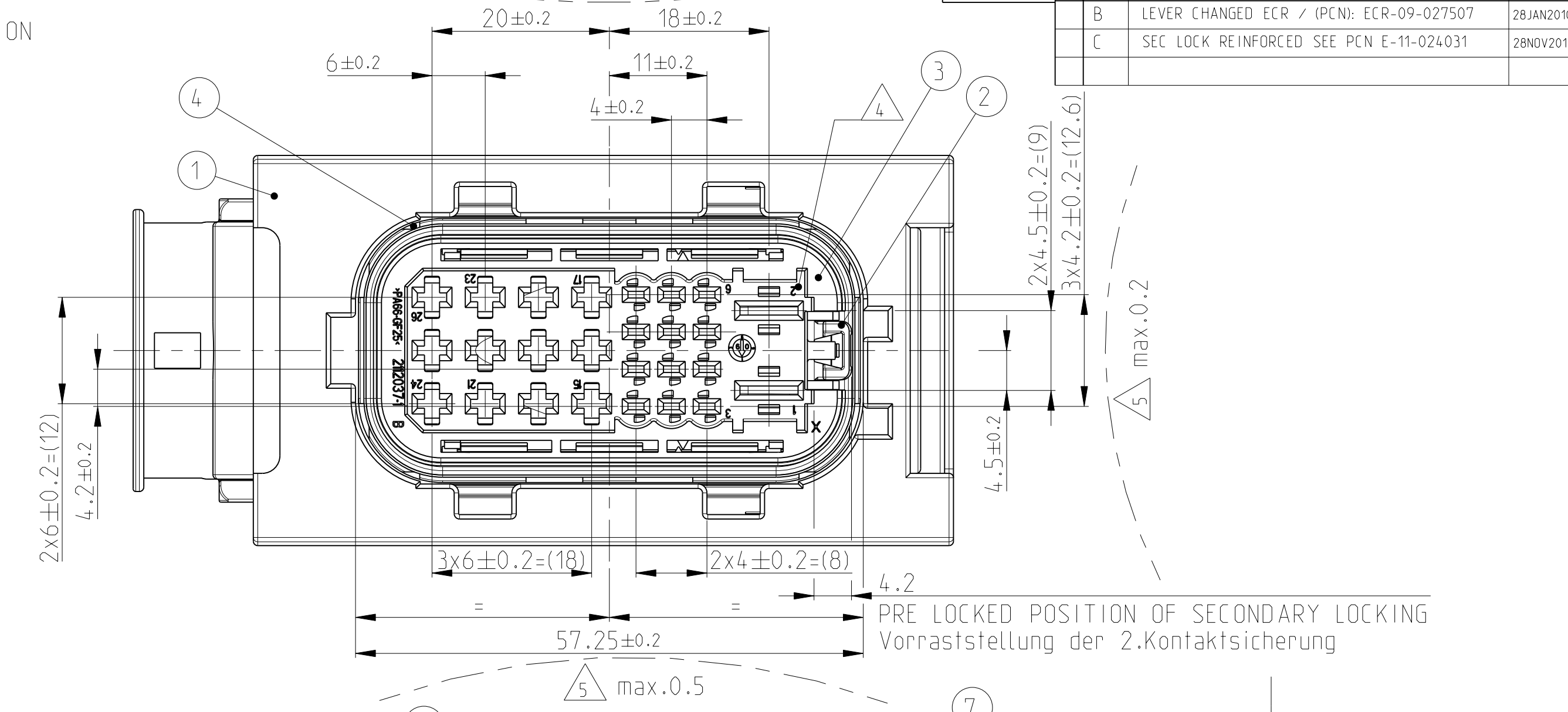
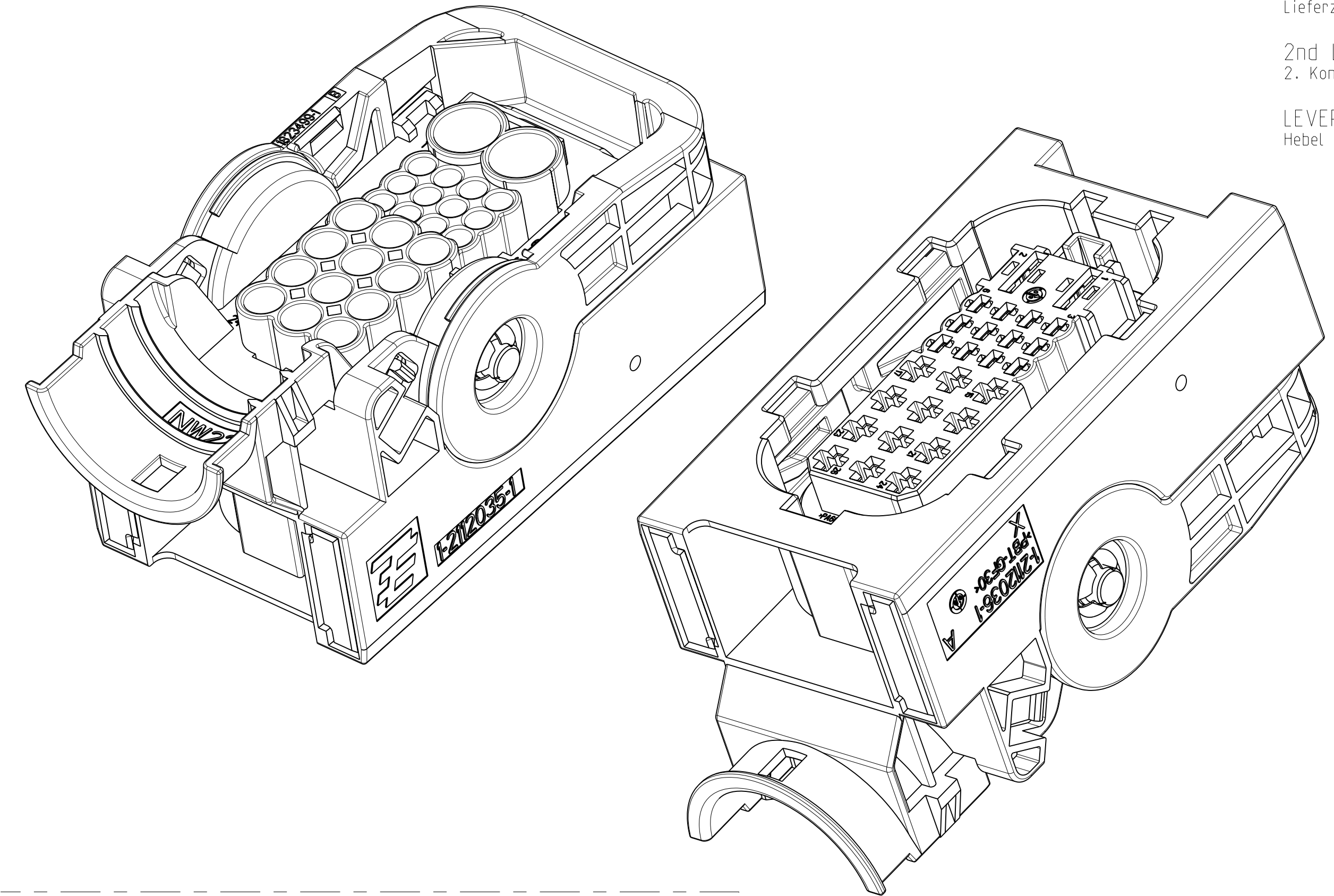


DELIVERY CONDITIONS:
 Lieferzustand:

2nd LOCKING DEVICE IN PRE LOCKED POSITION
 2. Kontaktsicherung in Vorraststellung

LEVER IN LOCKED POSITION
 Hebel in Verriegelungsstellung

LOC	DIST	REV	DATE	BY	APPV
A1	-	A	29APR2009	SB	CE
		B	28JAN2010	NP	CE
		C	28NOV2011	NP	CE



- NOTES
 Bemerkungen
- TYCO ELECTRONICS (=TE) LOGO AND PART NUMBER
 Tyco Electronics (=TE) Logo und Bestellnummer
 - PRODUCTION DATE
 Produktionsdatum
 - MATERIAL MARKING ACC. TO VDA 260
 Materialkennzeichnung nach VDA 260
 - CAVITY NUMBERING
 Kammernummerierung
 - WARPAGE TO ... PERMITTED
 Verzug zulässig bis....
 - CAVITIES MATED WITH AMP MCP 1.5K
 SEE PRODUCT GROUP DRAWING
 TE NO: 1241436
 MAX. WIRE SIZE: 1.5mm² FLR/AWG 16 TXL
 Kontaktkammern passend für AMP MCP 1.5K
 siehe Produkt-Gruppenzeichnung
 TE Nr. 1241436
 max. Drahtgrößenbereich: 1.5mm² FLR/AWG 16 TXL
 - CAVITIES MATED WITH AMP MCP 2.8
 SEE PRODUCT GROUP DRAWING
 TE NO: 1355036
 MAX. WIRE SIZE: 2.5mm² FLR / AWG 12 TXL
 Kontaktkammern passend für AMP MCP 2.8
 siehe Produkt-Gruppenzeichnung
 TE Nr. 1355036
 max. Drahtgrößenbereich: 2.5mm² FLR / AWG 12 TXL
 - CAVITIES MATED WITH AMP MCP 6.3
 SEE PRODUCT GROUP DRAWING
 TE NO: 1241438
 MAX. WIRE SIZE: 6 mm² FLR
 Kontaktkammern passend für AMP MCP 6.3
 siehe Produkt-Gruppenzeichnung
 TE Nr. 1241438
 max. Drahtgrößenbereich: 6 mm² FLR
 - DESIGNED FOR CORRUGATED TUBE NW 22
 Ausgelegt für Wellrohr NW22
 - MALFUNCTION CAUSED BY LACQUER IS NOT COVERED BY TE WARRANTY
 Funktionsbeeinträchtigung durch Lackieren liegt nicht im Einfluss und Gewährleistungsumfang von TE
 - MATED WITH COVER 2112046
 Passend zu Kappe 2112046
 - MAX. CABLE TIE WIDTH: 5mm
 max. Kabelbinderbreite 5mm
 - LAYER PACKAGING IN CORRUGATED BOX
 Lagerverpackung im Versandkarton
 - FITS TO TE TAB HOUSING 2112041
 Passend zu TE Tabsteckergehäuse 2112041
 - FITS TO TE INTERFACE DRAWING 114-94002
 Passend zu TE Schnittstellenzeichnung 114-94002

QTY	REV.	MAT.	DESCRIPTION	REV.	ITEM
2	-	STAINLESS	GUARD CAM	A	8
1	-	ZINC PLATED, PASSIVATED	Klemmscheibe	A	8
1	-	PBT-GF20-V0	LEVER	B	7
1	-	rot	Hebel	B	7
1	-	PA66-GF25-V0	SLIDE, RH	A	6
1	-	GREY	Schieber, rechts	A	6
1	-	PA66-GF25-V0	SLIDE, LH	A	5
1	-	GREY	Schieber, links	A	5
1	-	MVD	SEAL	A	4
1	-	WHITE	Dichtung	A	4
1	-	weiß	Dichtung	A	4
1	-	PA66-GF25-V0	CAVITY BLOCK	B	3
1	-	BLACK	Kontaktgehäuse	B	3
1	-	PBT-GF30-V0	SECONDARY LOCKING DEVICE	B	2
1	-	YELLOW	zweite Kontaktsicherung	B	2
1	-	PBT-GF30-V0	26 pos. HSG - CODING D	-	1
1	-	GREEN	26 pos. HSG - Codierung D	-	1
1	-	grün	26 pos. HSG - Codierung D	-	1
1	-	PBT-GF30-V0	26 pos. HSG - CODING C	-	1
1	-	black	26 pos. HSG - Codierung C	-	1
1	-	PBT-GF30-V0	26 pos. HSG - CODING B	-	1
1	-	grey	26 pos. HSG - Codierung B	-	1
1	-	PBT-GF30-V0	26 pos. HSG - CODING A	-	1
1	-	BLACK	26 pos. HSG - Codierung A	-	1
1	-	PBT-GF30-V0	26 pos. HSG - CODING A	-	1
1	-	BLACK	26 pos. HSG - Codierung A	-	1

THIS DRAWING IS A CONTROLLED DOCUMENT.
 DIESES ZEICHNUNGSDOKUMENT WIRD DURCH AMP AKRIBIERT UND KONTROLLIERT.
 ANÄNDERUNG DER DOKUMENTATION ERFOLDERT SICH NUR ÜBER DEN AMP ANWANDLER.

DATE	31JUL2009	BY	F. Eltrop
DATE	05AUG2009	BY	F. Eltrop
DATE	31JUL2009	BY	F. Eltrop

NAME: 26 POS. AMP MCP1.5k, 2.8, 6.3, RECEPTACLE HOUSING, SEALED
 26 pos. Buchsteckergehäuse, gedichtet

SIZE: A1
 CAGE CODE: 00779
 DRAWING NO: 2112035

WEIGHT: 83g
 CUSTOMER DRAWING: /KUNDENZEICHNUNG

SCALE: 2:1
 SHEET: 1 OF 1

Компания «Life Electronics» занимается поставками электронных компонентов импортного и отечественного производства от производителей и со складов крупных дистрибьюторов Европы, Америки и Азии.

С конца 2013 года компания активно расширяет линейку поставок компонентов по направлению коаксиальный кабель, кварцевые генераторы и конденсаторы (керамические, пленочные, электролитические), за счёт заключения дистрибьюторских договоров

Мы предлагаем:

- Конкурентоспособные цены и скидки постоянным клиентам.
- Специальные условия для постоянных клиентов.
- Подбор аналогов.
- Поставку компонентов в любых объемах, удовлетворяющих вашим потребностям.
- Приемлемые сроки поставки, возможна ускоренная поставка.
- Доставку товара в любую точку России и стран СНГ.
- Комплексную поставку.
- Работу по проектам и поставку образцов.
- Формирование склада под заказчика.
- Сертификаты соответствия на поставляемую продукцию (по желанию клиента).
- Тестирование поставляемой продукции.
- Поставку компонентов, требующих военную и космическую приемку.
- Входной контроль качества.
- Наличие сертификата ISO.

В составе нашей компании организован Конструкторский отдел, призванный помогать разработчикам, и инженерам.

Конструкторский отдел помогает осуществить:

- Регистрацию проекта у производителя компонентов.
- Техническую поддержку проекта.
- Защиту от снятия компонента с производства.
- Оценку стоимости проекта по компонентам.
- Изготовление тестовой платы монтаж и пусконаладочные работы.



Тел: +7 (812) 336 43 04 (многоканальный)

Email: org@lifeelectronics.ru