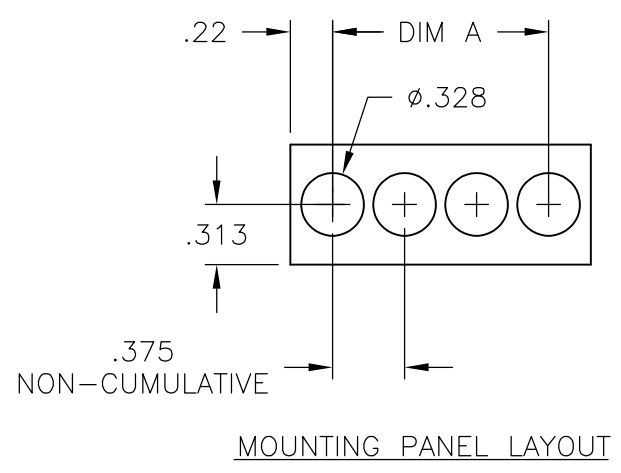
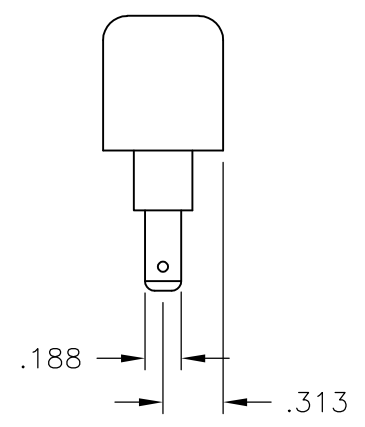
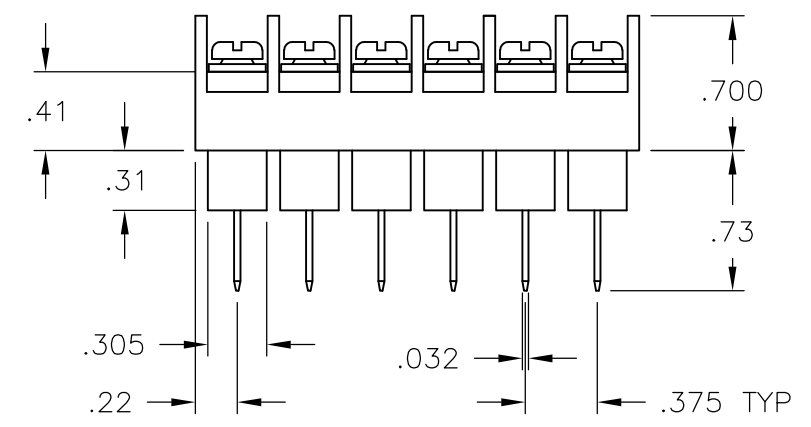
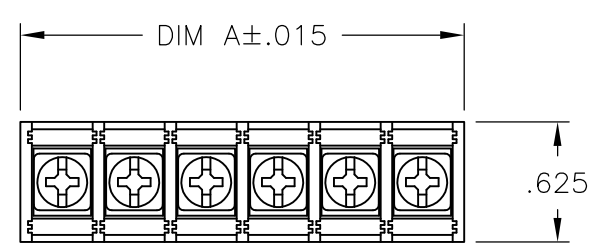


THIS DRAWING IS UNPUBLISHED. RELEASED FOR PUBLICATION
 © COPYRIGHT - By - ALL RIGHTS RESERVED.

LOC	DIST	REVISIONS					
		P	LTR	DESCRIPTION	DATE	DWN	APVD
	0		C2	UPDATING STATUS OF 2-1776584-6 FROM PRELIMINARY TO ACTIVE	03DEC2015	FP	PS

PHYSICAL PROPERTIES:
 HOUSING: THERMOPLASTIC, UL94V-0, BLACK.
 SCREWS: #6-32 STEEL, ZINC PLATING W/ CLEAR CHROMATE.
 PITCH (TERMINAL SPACING): .375"
 OPERATING TEMP.: 105° C MAX
 ELECTRICAL PROPERTIES:
 RATED CURRENT: 20A
 OPERATING VOLTAGE: 300V
 WIRE RANGE: 12-22 AWG

1 SEE FIGURE.
 2 OBSOLETE PARTS: OBSOLETE CIS STREAMLINING PER D.RENAUD/D.SINISI



OBSOLETE 1	9.436	25	JC6-F408-25	2-1776584-5
	9.061	24	JC6-F408-24-256	2-1776584-6
	9.061	24	JC6-F408-24	2-1776584-4
	8.686	23	JC6-F408-23	2-1776584-3
	8.311	22	JC6-F408-22	2-1776584-2
	7.936	21	JC6-F408-21	2-1776584-1
	7.561	20	JC6-F408-20	2-1776584-0
	7.186	19	JC6-F408-19	1-1776584-9
	6.811	18	JC6-F408-18	1-1776584-8
	6.436	17	JC6-F408-17	1-1776584-7
OBSOLETE 2	6.061	16	JC6-F408-16	1-1776584-6
	5.686	15	JC6-F408-15	1-1776584-5
	5.311	14	JC6-F408-14	1-1776584-4
	4.936	13	JC6-F408-13	1-1776584-3
	4.561	12	JC6-F408-12	1-1776584-2
	4.186	11	JC6-F408-11	1-1776584-1
	3.811	10	JC6-F408-10	1-1776584-0
	3.436	9	JC6-F408-09	1-1776584-9
	3.061	8	JC6-F408-08	1776584-8
	2.686	7	JC6-F408-07	1-1776584-7
OBSOLETE 2	2.311	6	JC6-F408-06	1776584-6
	1.936	5	JC6-F408-05	1-1776584-5
	1.561	4	JC6-F408-04	1-1776584-4
	1.186	3	JC6-F408-03	1-1776584-3
	.811	2	JC6-F408-02	1-1776584-2

DIM A	NO OF POS	CATALOG NUMBER	PART NUMBER
-------	-----------	----------------	-------------

THIS DRAWING IS A CONTROLLED DOCUMENT.		DWN S SCHLEGEL 8/2/05	TE Connectivity	
DIMENSIONS: INCHES		CHK S YODER 8/2/05		
TOLERANCES UNLESS OTHERWISE SPECIFIED:		APVD S YODER 8/2/05		
0 PLC ± - 1 PLC ± - 2 PLC ± .02 3 PLC ± .010 4 PLC ± - ANGLES ± -		PRODUCT SPEC -	NAME JC6-F408-XX ASSEMBLY	
MATERIAL -		FINISH -	APPLICATION SPEC -	RESTRICTED TO -
		WEIGHT -	SIZE A3	CAGE CODE 00779
CUSTOMER DRAWING			DRAWING NO C-1776584	RESTRICTED TO -
			SCALE 1:1	SHEET 1 OF 2
			REV C2	

4

3

2

1

THIS DRAWING IS UNPUBLISHED.

RELEASED FOR PUBLICATION

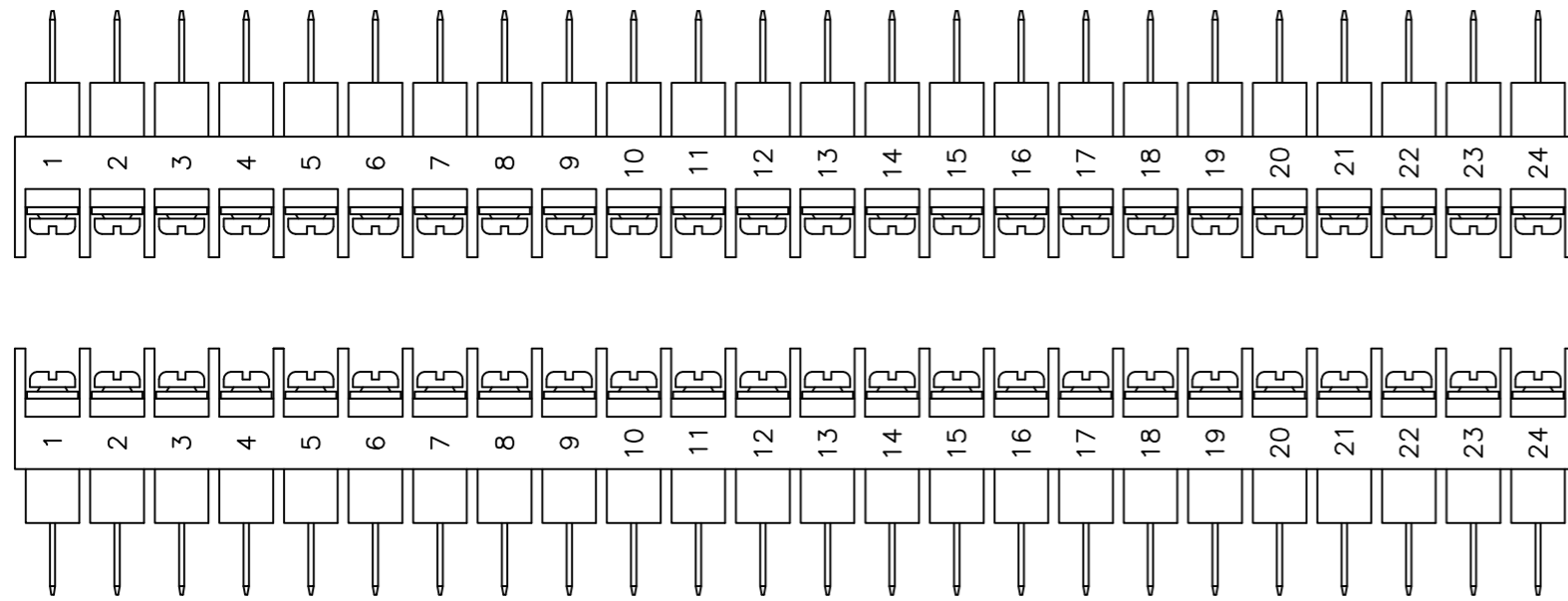
© COPYRIGHT - By -

ALL RIGHTS RESERVED.

LOC 0 DIST

REVISIONS

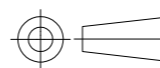
P	LTR	DESCRIPTION	DATE	DWN	APVD
-		SEE SHEET 1	-	-	-



2-1776584-6

THIS DRAWING IS A CONTROLLED DOCUMENT.

DIMENSIONS:
INCHES



TOLERANCES UNLESS OTHERWISE SPECIFIED:

- 0 PLC ± -
- 1 PLC ± -
- 2 PLC ± .02
- 3 PLC ± .010
- 4 PLC ± -
- ANGLES ± -

MATERIAL

FINISH

DWN S SCHLEGEL 8/2/05
 CHK S YODER 8/2/05
 APVD S YODER 8/2/05



PRODUCT SPEC

APPLICATION SPEC

WEIGHT -

NAME

JC6-F408-XX ASSEMBLY

SIZE CAGE CODE DRAWING NO RESTRICTED TO

A3 00779 C-1776584

CUSTOMER DRAWING

SCALE 1:1

SHEET 2 OF 2

REV C2

Компания «Life Electronics» занимается поставками электронных компонентов импортного и отечественного производства от производителей и со складов крупных дистрибьюторов Европы, Америки и Азии.

С конца 2013 года компания активно расширяет линейку поставок компонентов по направлению коаксиальный кабель, кварцевые генераторы и конденсаторы (керамические, пленочные, электролитические), за счёт заключения дистрибьюторских договоров

Мы предлагаем:

- Конкурентоспособные цены и скидки постоянным клиентам.
- Специальные условия для постоянных клиентов.
- Подбор аналогов.
- Поставку компонентов в любых объемах, удовлетворяющих вашим потребностям.
- Приемлемые сроки поставки, возможна ускоренная поставка.
- Доставку товара в любую точку России и стран СНГ.
- Комплексную поставку.
- Работу по проектам и поставку образцов.
- Формирование склада под заказчика.
- Сертификаты соответствия на поставляемую продукцию (по желанию клиента).
- Тестирование поставляемой продукции.
- Поставку компонентов, требующих военную и космическую приемку.
- Входной контроль качества.
- Наличие сертификата ISO.

В составе нашей компании организован Конструкторский отдел, призванный помогать разработчикам, и инженерам.

Конструкторский отдел помогает осуществить:

- Регистрацию проекта у производителя компонентов.
- Техническую поддержку проекта.
- Защиту от снятия компонента с производства.
- Оценку стоимости проекта по компонентам.
- Изготовление тестовой платы монтаж и пусконаладочные работы.



Тел: +7 (812) 336 43 04 (многоканальный)
Email: org@lifeelectronics.ru