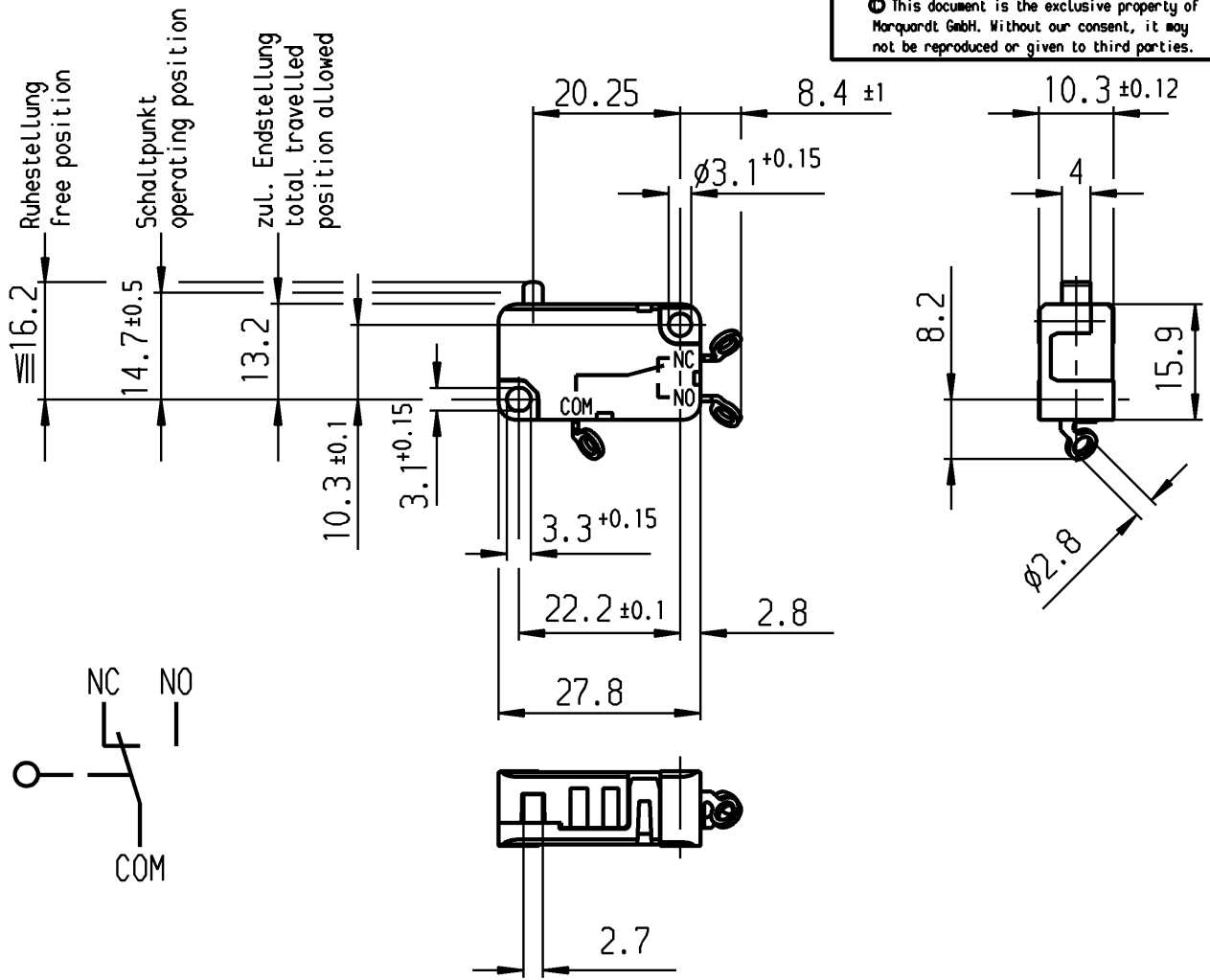


VERTRAULICH-CONFIDENTIAL
 Ⓢ Alle Rechte bei Marquardt GmbH, auch fuer den Fall von Schutzrechtsanmeldungen. Jede Verfuegungsbefugnis, wie Kopier- und Weitergaberecht, bei uns.
 Ⓢ This document is the exclusive property of Marquardt GmbH. Without our consent, it may not be reproduced or given to third parties.



**Aufschrift
Marking**

MARQUARDT Ⓢ

1080 μ 40T125

16(4)/250~25E3

16(8)/250~10E3



16A 125V AC 1/2HP

16A 250V AC 1/2HP

R109



Herstelljahr/-woche nach
year and week of production acc. to

DIN EN 60062

**Wechsler 1-polig
single pole changeover**

Schalt-Betätigungs-kraft
actuating force ≤ 1.0 N

Rückschaltkraft
release force ≥ 0.3 N

Differenzweg
movement differential ≤ 0.3 mm

Schutzklasse nach DIN 40 050
protection class IP 40

Diese Unterlage ist geistiges Eigentum der Marquardt GmbH. Schutzvermerk nach DIN 34 beachten. Copyright reserved.

Allgemeintoleranzen/UNTOLERANCED DIMENSIONS				PROJECTION		Pause COPY	Blatt SHEET		Zeichn./DRAWING NO.
Für Längen und Radien FOR LENGTHS AND RADII.	Abmaße in mm für Nennmaßbereich in mm ALL DIMENSIONS ARE IN MILLIMETRES			Für Winkel FOR ANGLE			Original DIN	Maßstab SCALE	
	±	bis/UP TO 6	über/OVER 6 bis/UP TO 30	über/OVER 30	± 2°		A4	1:1	
d	32882	03.12.01	vor	i		0	10	20	30 mm
c	24233	15.01.98	gc	h		gez./DRAWN BY 15.03.94 mk			
b	23384	07.06.95	mk	g		Ersatz für/REPLACEMENT OF			
a	22987	04.10.94	mk	f	63606	07.07.09	mtr		
				e	60742	27.10.08	mp		
Ausg. ISSUE	Anderung REVISION	gez. DRAWN BY		Ausg. ISSUE	Anderung REVISION	gez. DRAWN BY			

K 1080.0103
 Schnappschalter
 Snap Action Switch
MARQUARDT
 Marquardt GmbH, D-78604 Rietheim-Weilheim

Компания «Life Electronics» занимается поставками электронных компонентов импортного и отечественного производства от производителей и со складов крупных дистрибьюторов Европы, Америки и Азии.

С конца 2013 года компания активно расширяет линейку поставок компонентов по направлению коаксиальный кабель, кварцевые генераторы и конденсаторы (керамические, пленочные, электролитические), за счёт заключения дистрибьюторских договоров

Мы предлагаем:

- Конкурентоспособные цены и скидки постоянным клиентам.
- Специальные условия для постоянных клиентов.
- Подбор аналогов.
- Поставку компонентов в любых объемах, удовлетворяющих вашим потребностям.
- Приемлемые сроки поставки, возможна ускоренная поставка.
- Доставку товара в любую точку России и стран СНГ.
- Комплексную поставку.
- Работу по проектам и поставку образцов.
- Формирование склада под заказчика.
- Сертификаты соответствия на поставляемую продукцию (по желанию клиента).
- Тестирование поставляемой продукции.
- Поставку компонентов, требующих военную и космическую приемку.
- Входной контроль качества.
- Наличие сертификата ISO.

В составе нашей компании организован Конструкторский отдел, призванный помогать разработчикам, и инженерам.

Конструкторский отдел помогает осуществить:

- Регистрацию проекта у производителя компонентов.
- Техническую поддержку проекта.
- Защиту от снятия компонента с производства.
- Оценку стоимости проекта по компонентам.
- Изготовление тестовой платы монтаж и пусконаладочные работы.



Тел: +7 (812) 336 43 04 (многоканальный)

Email: org@lifeelectronics.ru