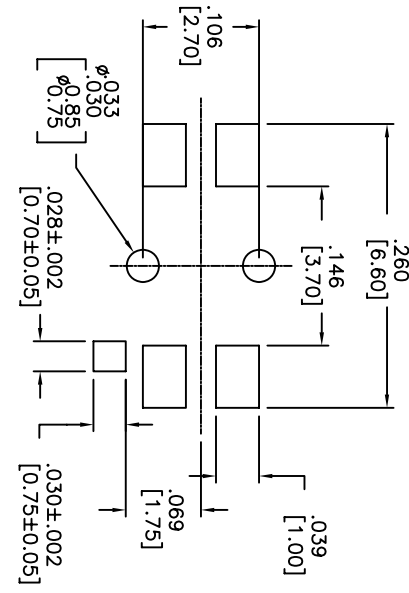
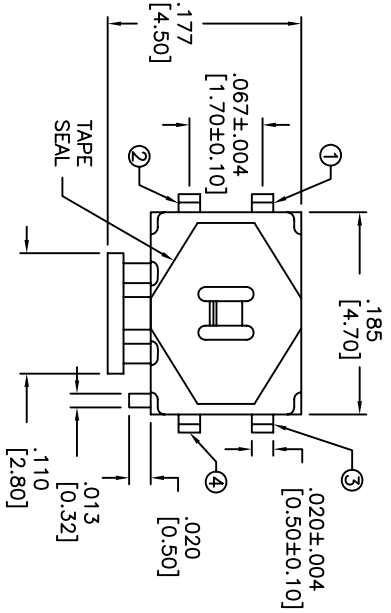
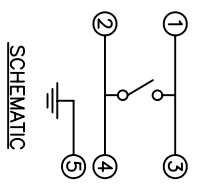
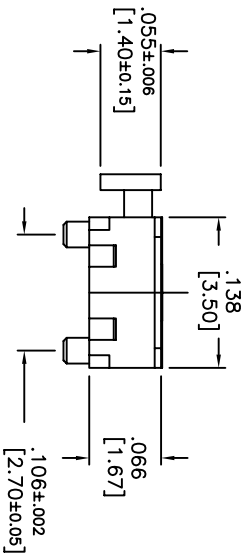
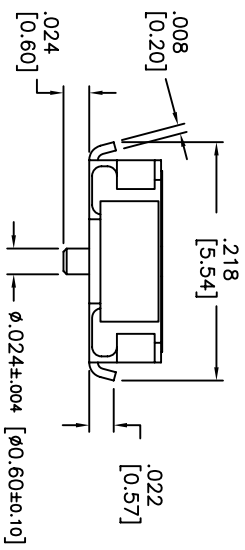


THIS DOCUMENT IS THE PROPERTY OF APDM COMPONENTS AND SHALL NOT BE COPIED, REPRODUCED, DISCLOSED OR SALE WITHOUT PERMISSION OF A DULY AUTHORIZED REPRESENTATIVE OF APDM COMPONENTS INC.



P.C. LAYOUT  
UNLESS OTHERWISE SPECIFIED  
P.C. TOLERANCES ARE ±.004 [0.10]



DATE	SYM	REVISION RECORD	DWN.	CK.

DESCRIPTION: SPST, MINIATURE SIDE PUSH SWITCH WITH TAPE SEAL, GULLWING SURFACE MOUNT AND GROUNDING TERMINAL.

SPECIFICATIONS:

CONTACT RATING: 50mA @ 12VDC  
INSULATION RESISTANCE: 100 MOHMS MIN. (500VDC)

DIELECTRIC STRENGTH: 250VAC FOR 1 MINUTE  
CONTACT RESISTANCE: 100 MOHMS MAX.  
SHOCK RESISTANCE: 50G PER METHOD 213B.

MIL-STD-202F  
VIBRATION RESISTANCE: PASSES METHOD 201A, MIL-STD-202F  
ELECTRICAL LIFE:  
100,000 CYCLES MIN.  
OPERATING FORCE: 220 ±98 gf  
TRAVEL: .012 ±.006 [0.30 ±0.15]

OPERATING TEMP. RANGE: -25°C TO +70°C  
STORAGE TEMP. RANGE: -30°C TO +80°C MATERIALS

COVER: STAINLESS STEEL.  
CONTACT DISK: STAINLESS STEEL.  
TERMINAL: BRASS WITH SILVER PLATING.  
BASE: LCP HIGH-TEMP. THERMOPLASTIC.  
COLOR: BLACK.  
STEM: LCP HIGH-TEMP. THERMOPLASTIC, COLOR: BLACK.

TAPE SEAL: TEFLON  
ROHS COMPLIANT  
LEAD FREE PROCESS COMPATIBLE  
HAND SOLDERING: 30 WATT IRON AT 350°C FOR 5 SECONDS  
IR REFLOW: 255°C MAX

<p>Q.A. INSECT:  DESIGNATES CRITICAL DIMENSION</p>				<p>63 Neck Rd. 01835 Haverhill, MA Phone: 978-372-5554</p>		<p>PRN: CJD BR: PJD</p>	
<p>TOLERANCES (UNLESS OTHERWISE SPECIFIED) X.X±.X [0.05] .XX±.X [0.20] .XXX±.X [0.02] ANGLE = 30.5°</p>		<p>SHEET 1 OF 1</p>		<p>SIZE B</p>		<p>SCALE 9:1</p>	
<p>TITLE TINY SIDE PUSH SWITCH</p>		<p>DATE 1/11/07</p>		<p>DRAWING NO. APTCLGTV</p>		<p>REV A</p>	

Компания «Life Electronics» занимается поставками электронных компонентов импортного и отечественного производства от производителей и со складов крупных дистрибьюторов Европы, Америки и Азии.

С конца 2013 года компания активно расширяет линейку поставок компонентов по направлению коаксиальный кабель, кварцевые генераторы и конденсаторы (керамические, пленочные, электролитические), за счёт заключения дистрибьюторских договоров

Мы предлагаем:

- Конкурентоспособные цены и скидки постоянным клиентам.
- Специальные условия для постоянных клиентов.
- Подбор аналогов.
- Поставку компонентов в любых объемах, удовлетворяющих вашим потребностям.
- Приемлемые сроки поставки, возможна ускоренная поставка.
- Доставку товара в любую точку России и стран СНГ.
- Комплексную поставку.
- Работу по проектам и поставку образцов.
- Формирование склада под заказчика.
- Сертификаты соответствия на поставляемую продукцию (по желанию клиента).
- Тестирование поставляемой продукции.
- Поставку компонентов, требующих военную и космическую приемку.
- Входной контроль качества.
- Наличие сертификата ISO.

В составе нашей компании организован Конструкторский отдел, призванный помогать разработчикам, и инженерам.

Конструкторский отдел помогает осуществить:

- Регистрацию проекта у производителя компонентов.
- Техническую поддержку проекта.
- Защиту от снятия компонента с производства.
- Оценку стоимости проекта по компонентам.
- Изготовление тестовой платы монтаж и пусконаладочные работы.



Тел: +7 (812) 336 43 04 (многоканальный)

Email: [org@lifeelectronics.ru](mailto:org@lifeelectronics.ru)