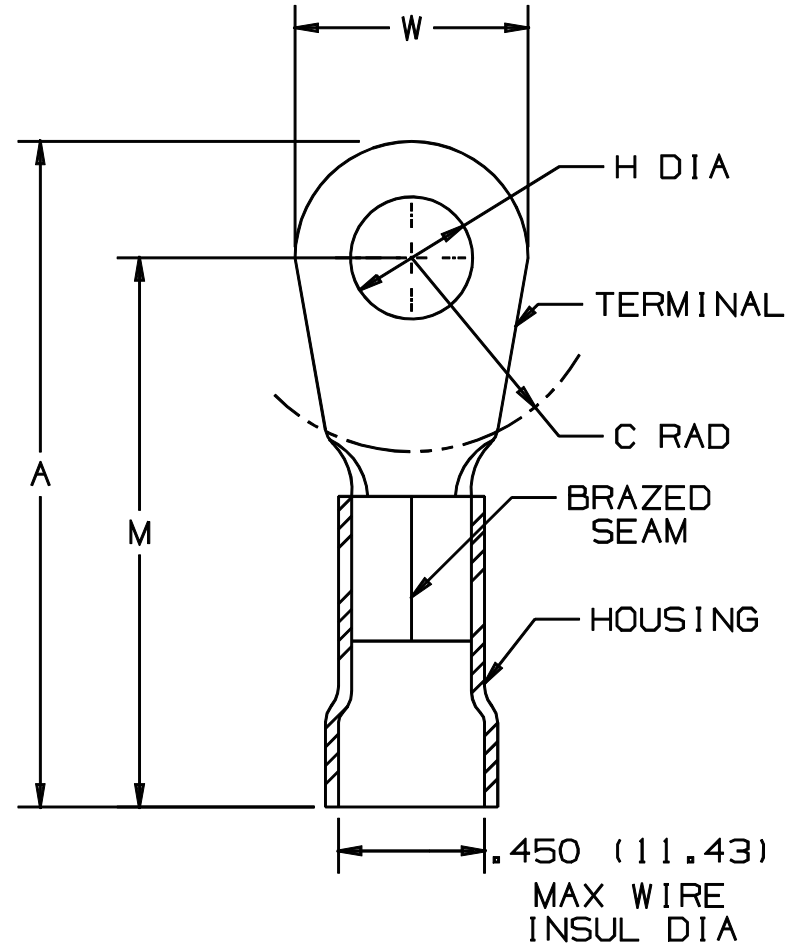


THIS COPY IS PROVIDED ON A RESTRICTED BASIS AND IS NOT TO BE USED IN ANY WAY DETRIMENTAL TO THE INTERESTS OF PANDUIT CORP.

| PANDUIT PART NUMBER | STUD SIZE | DIMENSIONS in. | | | | |
|------------------------|--------------|-----------------|----------------|---------------|-----------------|----------------|
| | | A $\pm .03$ | W $\pm .01$ | C $\pm .02$ | M $\pm .03$ | H $\pm .01$ |
| PV4-10R | #10 | 1.88 (47.75) | .55 (13.97) | .50 (12.7) | 1.61 (40.89) | .20 (5.08) |
| PV4-14R | 1/4" | 1.88 (47.75) | .55 (13.97) | .50 (12.7) | 1.61 (40.89) | .27 (6.86) |
| PV4-56R | 5/16" | 1.95 (49.53) | .68 (17.27) | .50 (12.7) | 1.61 (40.89) | .33 (8.38) |
| PV4-38R | 3/8" | 1.95 (49.53) | .68 (17.27) | .50 (12.7) | 1.61 (40.89) | .39 (9.91) |
| PV4-12R | 1/2" | 2.04 (51.82) | .86 (21.84) | .50 (12.7) | 1.61 (40.89) | .52 (13.21) |



NOTES:

- UL LISTED FOR:
 - 600V MAX VOLTAGE RATING
 - 221° F (105° C) MAX TEMP RATING
 - #4 AWG STRANDED COPPER WIRE
- PACKAGE QTY: STD. PKG. -E=20
BULK PKG. -T=200
- MATERIAL:
 - STAMPING - .050" (1.27) THK COPPER, TIN PLATED
 - HOUSING - VINYL, YELLOW
- DIMENSIONS IN BRACKETS ARE IN MILLIMETERS
- INSTALLATION TOOL: CT-720
- WIRE STRIP LENGTH: 1/2 $\pm 1/32$ (12.7 $\pm .8$)



A41217_04

| 04 | 1/01 | KMD | | CAD FILE SPEC. WAS N41217AA_PCD_03 | | | | <p>TINLEY PARK, ILLINOIS</p> <p>#4 BARREL VINYL INSULATED RING TONGUE .450 (11.43) MAX. WIRE INSUL. DIAMETER</p> | | | |
|-----|------|-----|-----|------------------------------------|-------|------|----|----------------------------------------------------------------------------------------------------------------------|-------|---------------|-----------------------|
| 03 | 1-95 | MS | | UPDATED NOTES AND DIMENSIONS | 02941 | | | | | | |
| 02 | 7-88 | DW | | REDRAWN WITH REVISIONS | | | | | | | |
| REV | DATE | BY | CHK | DESCRIPTION | ECN # | CUST | PM | DRAWN BY DAW | CHK'D | SCALE NONE | DRAWING NO. A41217 |

Компания «Life Electronics» занимается поставками электронных компонентов импортного и отечественного производства от производителей и со складов крупных дистрибьюторов Европы, Америки и Азии.

С конца 2013 года компания активно расширяет линейку поставок компонентов по направлению коаксиальный кабель, кварцевые генераторы и конденсаторы (керамические, пленочные, электролитические), за счёт заключения дистрибьюторских договоров

Мы предлагаем:

- Конкуренспособные цены и скидки постоянным клиентам.
- Специальные условия для постоянных клиентов.
- Подбор аналогов.
- Поставку компонентов в любых объемах, удовлетворяющих вашим потребностям.
- Приемлемые сроки поставки, возможна ускоренная поставка.
- Доставку товара в любую точку России и стран СНГ.
- Комплексную поставку.
- Работу по проектам и поставку образцов.
- Формирование склада под заказчика.
- Сертификаты соответствия на поставляемую продукцию (по желанию клиента).
- Тестирование поставляемой продукции.
- Поставку компонентов, требующих военную и космическую приемку.
- Входной контроль качества.
- Наличие сертификата ISO.

В составе нашей компании организован Конструкторский отдел, призванный помогать разработчикам, и инженерам.

Конструкторский отдел помогает осуществить:

- Регистрацию проекта у производителя компонентов.
- Техническую поддержку проекта.
- Защиту от снятия компонента с производства.
- Оценку стоимости проекта по компонентам.
- Изготовление тестовой платы монтаж и пусконаладочные работы.



Тел: +7 (812) 336 43 04 (многоканальный)

Email: org@lifeelectronics.ru