

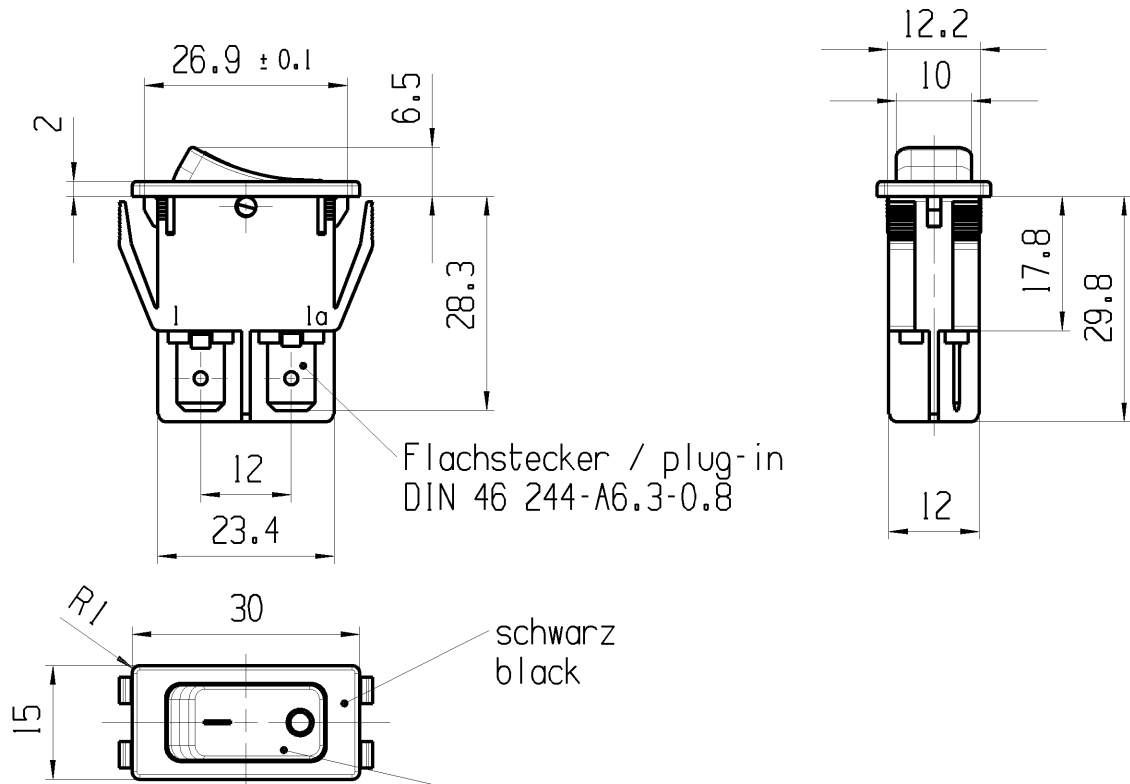
THIS DRAWING IS THE EXCLUSIVE PROPERTY OF MARQUARDT. WITHOUT THEIR CONSENT IT MAY NOT BE REPRODUCED OR GIVEN TO THIRD PARTIES.

CONFIDENTIAL

VERTRAULICH

Alle Rechte bei Marquardt, auch fuer den Fall von Schutzrechtsanmeldungen. Jede Verfuugungsbefugnis, wie Kopier- und Weitergaberecht, bei uns.

1	2	3	4
Empfohlener Ausschnitt fuer Rastbefestigung (Grat gegenueber Bestueckungsseite) recommended cut-out for snap-fixing (ledge opposite to snap-in direction)	Wanddicke wall thickness 0.8 bis/to 5.0	Ausschnittlaenge length of cut-out 27.2±0.1	Ausschnittbreite width of cut-out 12.2 <sup>0.2</sup>



Aufschrift  
Marking

155.. T100/55 T100  
16(4)/250 ~ 5E4  
10(4)/250 ~ 5E4  
5/100A 250V ~



16A 125-250V AC  
1 HP 125V AC  
2 HP 250V AC  
R38

Herstellort/-jahr/-woche  
nach DIN EN 60062  
code of manufacture:  
place/year/week  
acc. to DIN EN 60062

schwarz  
black  
Wippe schwarz  
Zeichen weiss  
rocker black  
symbol white

Ausschalter 1-polig  
Fuer Geræete der Klasse II geeignet  
SPST  
suitable for appliances of class II

fuer Form und Lage FOR SHAPE AND LOC.	☉ =	Allgemeintoleranzen UNTOLERANCED DIMENSIONS				Pause COPY	Blatt SHEET 01	TYP K	Zeichn./DRAWING NO. 15513103	Index d
		PROJEKTION	Abmasse und Nennmassbereiche Angaben in mm	Laenge LENGTH	Radien RADI					
fuer Winkel FOR ANGLE	↙ ↘	☉	ALL DIMENSIONS ARE IN MILLIMETRES	0-6 ± 0.2	>6-15 ± 0.4	>15-30 ± 0.4	>30-70 ±	>70-120 ±	>120-200 ±	GERAETESCHALTER Appliance Switch
d	69572	23.08.10	HHE	CAD: NX v6.0			Ersatz fuer/REPLACEMENT OF Zg.gl.Nr.v.16.12.92		MARQUARDT	
c	50244	23.01.07	BRC	gez./DRAWN BY 18.12.06 BRC gepr./CHECKED BY						
b	35129	26.02.03	WJ							
a	23635	09.11.95	RS							
Ausg. ISSUE	Aenderung REVISION	gez. DRAWN BY	Ausg. ISSUE	Aenderung REVISION	gez. DRAWN BY					

Компания «Life Electronics» занимается поставками электронных компонентов импортного и отечественного производства от производителей и со складов крупных дистрибьюторов Европы, Америки и Азии.

С конца 2013 года компания активно расширяет линейку поставок компонентов по направлению коаксиальный кабель, кварцевые генераторы и конденсаторы (керамические, пленочные, электролитические), за счёт заключения дистрибьюторских договоров

Мы предлагаем:

- Конкуренспособные цены и скидки постоянным клиентам.
- Специальные условия для постоянных клиентов.
- Подбор аналогов.
- Поставку компонентов в любых объемах, удовлетворяющих вашим потребностям.
- Приемлемые сроки поставки, возможна ускоренная поставка.
- Доставку товара в любую точку России и стран СНГ.
- Комплексную поставку.
- Работу по проектам и поставку образцов.
- Формирование склада под заказчика.
- Сертификаты соответствия на поставляемую продукцию (по желанию клиента).
- Тестирование поставляемой продукции.
- Поставку компонентов, требующих военную и космическую приемку.
- Входной контроль качества.
- Наличие сертификата ISO.

В составе нашей компании организован Конструкторский отдел, призванный помогать разработчикам, и инженерам.

Конструкторский отдел помогает осуществить:

- Регистрацию проекта у производителя компонентов.
- Техническую поддержку проекта.
- Защиту от снятия компонента с производства.
- Оценку стоимости проекта по компонентам.
- Изготовление тестовой платы монтаж и пусконаладочные работы.



Тел: +7 (812) 336 43 04 (многоканальный)

Email: [org@lifeelectronics.ru](mailto:org@lifeelectronics.ru)