

DIMENSIONS IN INCHES (MILLIMETERS)
DO NOT SCALE DRAWING

Dwg. No.

GC-509-0025

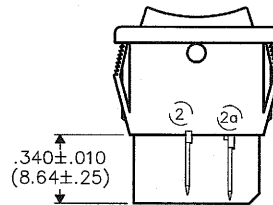
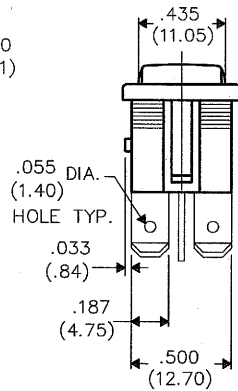
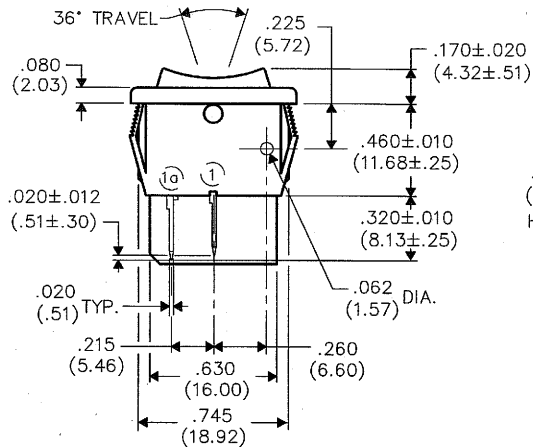
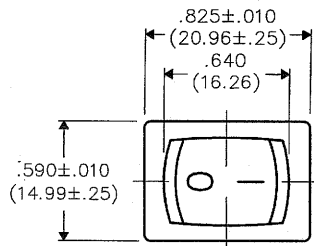
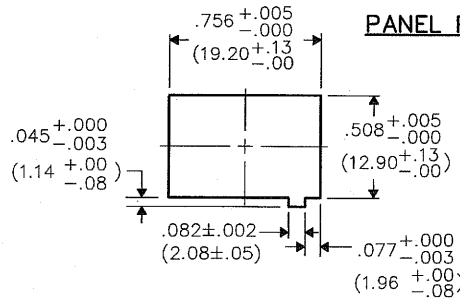
ELECTRICAL RATING

3(1.5)A 250 ~ 14
T 85°

ACTUATION FORCE

Center to End Detented	End to Center Detented	Center to End Momentary
8 - 20 oz	15 - 27 oz	20 - 32 oz

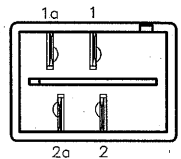
PANEL PIERCING



MATERIAL:

Housing & Knob-

UL Recognized Component plastic
Crastin 660 Manufactured by E.I. Dupont.



BOTTOM VIEW

LOGIC TABLE

ROCKER POSITION	CONTACTS SHORTED
END (MOMENTARY)	1 - 1a (Pole 1) 2 - 2a (Pole 2)
MIDDLE	2 - 2a
END (DETENTED)	NONE

1 2 3 4 5 6 7 8 9 10

B-FORMAT 2002
REVISIONS
RELEASED
DGW 1-12-2010
JAN 14 2010

CW INDUSTRIES
Southampton, Pa. 18966
TOLERANCES UNLESS OTHERWISE SPECIFIED
2 Place Decimal ±.010 METRIC
3 Place Decimal ±.005 1 Place Dec. ±.25mm
Angles ±1' 2 Place Dec. ±.13mm
Made for: CW IND.
Drawn by: DGW 1-12-2010
Checked by: G. Guld 1-13-10
Approval: G. Guld 1-13-10

Title: **MINI ROCKER SWITCH**
Division: **SWITCH**
Dwg. No. **GC-509-0025**

MASTER

Компания «Life Electronics» занимается поставками электронных компонентов импортного и отечественного производства от производителей и со складов крупных дистрибьюторов Европы, Америки и Азии.

С конца 2013 года компания активно расширяет линейку поставок компонентов по направлению коаксиальный кабель, кварцевые генераторы и конденсаторы (керамические, пленочные, электролитические), за счёт заключения дистрибьюторских договоров

Мы предлагаем:

- Конкурентоспособные цены и скидки постоянным клиентам.
- Специальные условия для постоянных клиентов.
- Подбор аналогов.
- Поставку компонентов в любых объемах, удовлетворяющих вашим потребностям.
- Приемлемые сроки поставки, возможна ускоренная поставка.
- Доставку товара в любую точку России и стран СНГ.
- Комплексную поставку.
- Работу по проектам и поставку образцов.
- Формирование склада под заказчика.
- Сертификаты соответствия на поставляемую продукцию (по желанию клиента).
- Тестирование поставляемой продукции.
- Поставку компонентов, требующих военную и космическую приемку.
- Входной контроль качества.
- Наличие сертификата ISO.

В составе нашей компании организован Конструкторский отдел, призванный помогать разработчикам, и инженерам.

Конструкторский отдел помогает осуществить:

- Регистрацию проекта у производителя компонентов.
- Техническую поддержку проекта.
- Защиту от снятия компонента с производства.
- Оценку стоимости проекта по компонентам.
- Изготовление тестовой платы монтаж и пусконаладочные работы.



Тел: +7 (812) 336 43 04 (многоканальный)

Email: org@lifeelectronics.ru