

# SH Series

## Precision Metal-Clad Shunts

Precision metal clad resistors designed in four-terminal technique, are distinguished by high load capacity as well as excellent accuracy. Isolated voltage and current connections making them suitable for very precise current measurements. The simple four port Kelvin design ensures easy installation on large current bus bars. Units have a low inductance, heavy copper terminals. Applications include: battery testing, current detection in precise power sources, constant current sources, industrial power conversion circuits, HEVs, fuel cells and constant electronic loads.



### CERTIFICATIONS

BN ES ISO 9001: 2008

ISO/TS 16949: 2009

### SERIES SPECIFICATIONS

Series	Rated Current (A)	Rated Voltage (mV)	Resistance (mΩ)
SH2	100	100	1.0000
	150	100	0.6666
	200	100	0.5000
SH3	250	100	0.4000
	300	100	0.3333

### CHARACTERISTICS

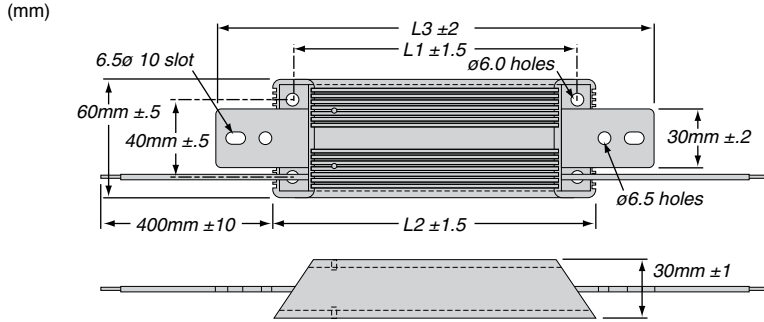
Test	Method	Maximum ΔR	Temp. Range	-55°C ~ +110°C
<b>Short Time Overload</b>	5x Power rating 5 sec.	±0.3%	<b>Insulation Resist.</b>	100MΩ min.
<b>Moisture Resistance</b>	40°C, 95% RH, DC100V case to terminal, 500 hours	±0.5%	<b>Dielectric Withstanding Voltage</b>	AC 500V for 1 minute
<b>Thermal Shock</b>	-65°C 30 minutes, +90°C 30 minutes 25 cycles	±0.2%	<b>Temp. Coefficient</b>	Max. 30ppm/°C [20°C and 60°C]
<b>Vibration</b>	10Hz-55Hz-10Hz (1min.), 2 hours each direction	±0.2%	<b>Lead Wire</b>	UL1331 AWG 16 with red insulation
<b>Moisture Load Life</b>	40°C, 95% RH, 0.1X Power rating 1.5 hours on, 30 minutes off, 500 hours	±0.5%		
<b>Load Life</b>	Power rating 1.5 hours on, 30 min. off, 500 hours	±0.5%		

(continued)

# SH Series

## Precision Metal-Clad Shunts

### DIMENSIONS



Series	Current (A)	Mass (g)	L1 ±1.5	L2 ±2	L3 ±2
SH2	100	650	146	165	225
	150	650	146	165	225
	200	650	146	165	225
SH3	250	1100	196	215	275
	300	1100	196	215	275

### ORDERING INFORMATION

RoHS Compliant

**S H 2 - 2 0 0 R 0 0 0 5 D E**

Series    Size    Current    Resistance  
see table

Tolerance  
B = ±0.1%  
D = ±0.5%

#### Standard part numbers

Part	Rated Current (A)	Rated Voltage (mV)	Resistance (mΩ)	Resistance Tolerance
SH2-100R0010DE	100	100	1.0000	0.5%
SH2-150R0006DE	150	100	0.6666	0.5%
SH2-200R0005DE	200	100	0.5000	0.5%
SH3-250R0004DE	250	100	0.4000	0.5%
SH3-300R0003DE	300	100	0.3333	0.5%

Компания «Life Electronics» занимается поставками электронных компонентов импортного и отечественного производства от производителей и со складов крупных дистрибьюторов Европы, Америки и Азии.

С конца 2013 года компания активно расширяет линейку поставок компонентов по направлению коаксиальный кабель, кварцевые генераторы и конденсаторы (керамические, пленочные, электролитические), за счёт заключения дистрибьюторских договоров

Мы предлагаем:

- Конкурентоспособные цены и скидки постоянным клиентам.
- Специальные условия для постоянных клиентов.
- Подбор аналогов.
- Поставку компонентов в любых объемах, удовлетворяющих вашим потребностям.
- Приемлемые сроки поставки, возможна ускоренная поставка.
- Доставку товара в любую точку России и стран СНГ.
- Комплексную поставку.
- Работу по проектам и поставку образцов.
- Формирование склада под заказчика.
- Сертификаты соответствия на поставляемую продукцию (по желанию клиента).
- Тестирование поставляемой продукции.
- Поставку компонентов, требующих военную и космическую приемку.
- Входной контроль качества.
- Наличие сертификата ISO.

В составе нашей компании организован Конструкторский отдел, призванный помогать разработчикам, и инженерам.

Конструкторский отдел помогает осуществить:

- Регистрацию проекта у производителя компонентов.
- Техническую поддержку проекта.
- Защиту от снятия компонента с производства.
- Оценку стоимости проекта по компонентам.
- Изготовление тестовой платы монтаж и пусконаладочные работы.



Тел: +7 (812) 336 43 04 (многоканальный)

Email: [org@lifeelectronics.ru](mailto:org@lifeelectronics.ru)