

FUSE STRIPS WITH HOUSING



For Battery Powered Vehicles - Rated 80V



Description

Housed fuse strips for battery-powered vehicles. Current rating 35A - 500A, 80 VDC. 90° and straight fork type lugs. With window for visual inspection of melting element.

Time-Current Characteristics

| % of Rating | Opening Time Min / Max (s) | |
|-------------|----------------------------|------------|
| | 35-200A | 225 - 425A |
| 150 | 3,600 s / - | - / - |
| 160 | - / - | 60 s / - |
| 220 | - / 60 s | |
| 250 | 0.8 s / 10 s | |
| 400 | 0.25 / 2 s | |

Ratings

| Part Number | | Current Rating | Typ. Voltage Drop | I ² t ^{**} (A ² s) |
|----------------|----------------|----------------|-------------------|---|
| a = 11 mm | a = 9 mm* | | | |
| 157.5701.5351 | 157.5917.5351* | 35 A | 125 mV | 10819 |
| 157.5701.5401* | - | 40 A | 125 mV | 21299.2 |
| 157.5701.5501 | 157.5917.5501* | 50 A | 125 mV | 32400 |
| 157.5701.5631 | 157.5917.5631* | 63 A | 125 mV | 65726.64 |
| 157.5701.5801 | 157.5917.5801* | 80 A | 125 mV | 139366 |
| 157.5701.6101 | 157.5917.6101* | 100 A | 125 mV | 60160 |
| 157.5701.6121 | 157.5917.6121* | 125 A | 125 mV | 98500 |
| 157.5701.6131* | - | 130 A | 125 mV | 100318.4 |
| 157.5701.6141* | 157.5917.6141* | 135 A | 125 mV | 100602 |
| 157.5701.6151* | 157.5917.6151* | 150 A | 125 mV | 129960 |
| 157.5701.6161 | 157.5917.6161* | 160 A | 125 mV | 146227 |
| 157.5701.6171* | 157.5917.6171* | 175 A | 125 mV | 215600 |
| 157.5701.6201 | 157.5917.6201* | 200 A | 125 mV | 163200 |
| 157.5701.6231* | 157.5917.6231* | 225 A | 125 mV | 447120 |
| 157.5701.6251 | 157.5917.6251* | 250 A | 125 mV | 547000 |
| 157.5701.6271* | 157.5917.6271* | 275 A | 125 mV | 803440 |
| 157.5701.6301 | - | 300 A | 125 mV | 717120 |
| 157.5701.6331* | 157.5917.6331* | 325 A | 125 mV | 748670 |
| 157.5701.6351 | 157.5917.6351* | 355 A | 125 mV | 1744186 |
| 157.5701.6401* | - | 400 A | 125 mV | 1666560 |
| 157.5701.6421 | 157.5917.6421* | 425 A | 125 mV | 2745500 |
| 157.5701.6501* | 157.5917.6501* | 500 A | 125 mV | 4236000 |

*Not mentioned in the standards.

Corresponding holder see Section "Fuse Holders."

** Measured at 400% overload.

Specifications

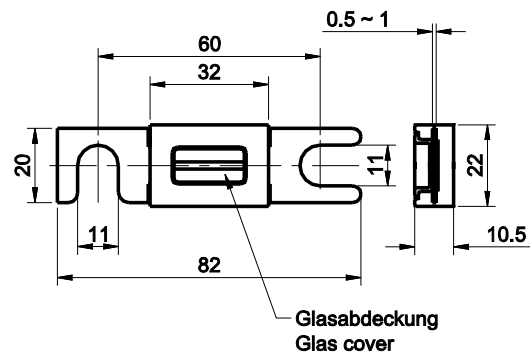
Metal parts: 35A - 80A: Zinc-alloy
100A - 500A: Copper Cu, gal. Sn

Compliance: DIN 43560/1
UL 248 Special Purpose Fuses
cULus Recognized: File No. E211637

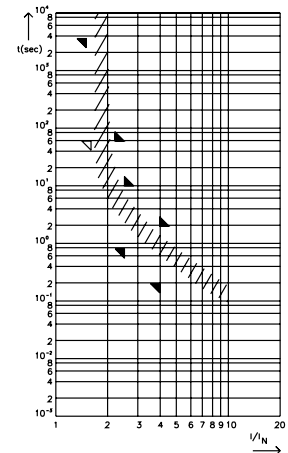
Ordering Information

| Series | Pack Size |
|---------------|-----------|
| 157.5701.xxx1 | 50 |
| 157.5916.xxx1 | 50 |
| 157.5917.xxx1 | 50 |

Dimensions in mm



Pre-arcing Time - limits /
Schmelzzeit-Grenzwerte DIN
FI = 1.00 (max. operating current:
1.0 x I_{rat} at 23°C)



Компания «Life Electronics» занимается поставками электронных компонентов импортного и отечественного производства от производителей и со складов крупных дистрибьюторов Европы, Америки и Азии.

С конца 2013 года компания активно расширяет линейку поставок компонентов по направлению коаксиальный кабель, кварцевые генераторы и конденсаторы (керамические, пленочные, электролитические), за счёт заключения дистрибьюторских договоров

Мы предлагаем:

- Конкуренеспособные цены и скидки постоянным клиентам.
- Специальные условия для постоянных клиентов.
- Подбор аналогов.
- Поставку компонентов в любых объемах, удовлетворяющих вашим потребностям.
- Приемлемые сроки поставки, возможна ускоренная поставка.
- Доставку товара в любую точку России и стран СНГ.
- Комплексную поставку.
- Работу по проектам и поставку образцов.
- Формирование склада под заказчика.
- Сертификаты соответствия на поставляемую продукцию (по желанию клиента).
- Тестирование поставляемой продукции.
- Поставку компонентов, требующих военную и космическую приемку.
- Входной контроль качества.
- Наличие сертификата ISO.

В составе нашей компании организован Конструкторский отдел, призванный помогать разработчикам, и инженерам.

Конструкторский отдел помогает осуществить:

- Регистрацию проекта у производителя компонентов.
- Техническую поддержку проекта.
- Защиту от снятия компонента с производства.
- Оценку стоимости проекта по компонентам.
- Изготовление тестовой платы монтаж и пусконаладочные работы.



Тел: +7 (812) 336 43 04 (многоканальный)

Email: org@lifeelectronics.ru