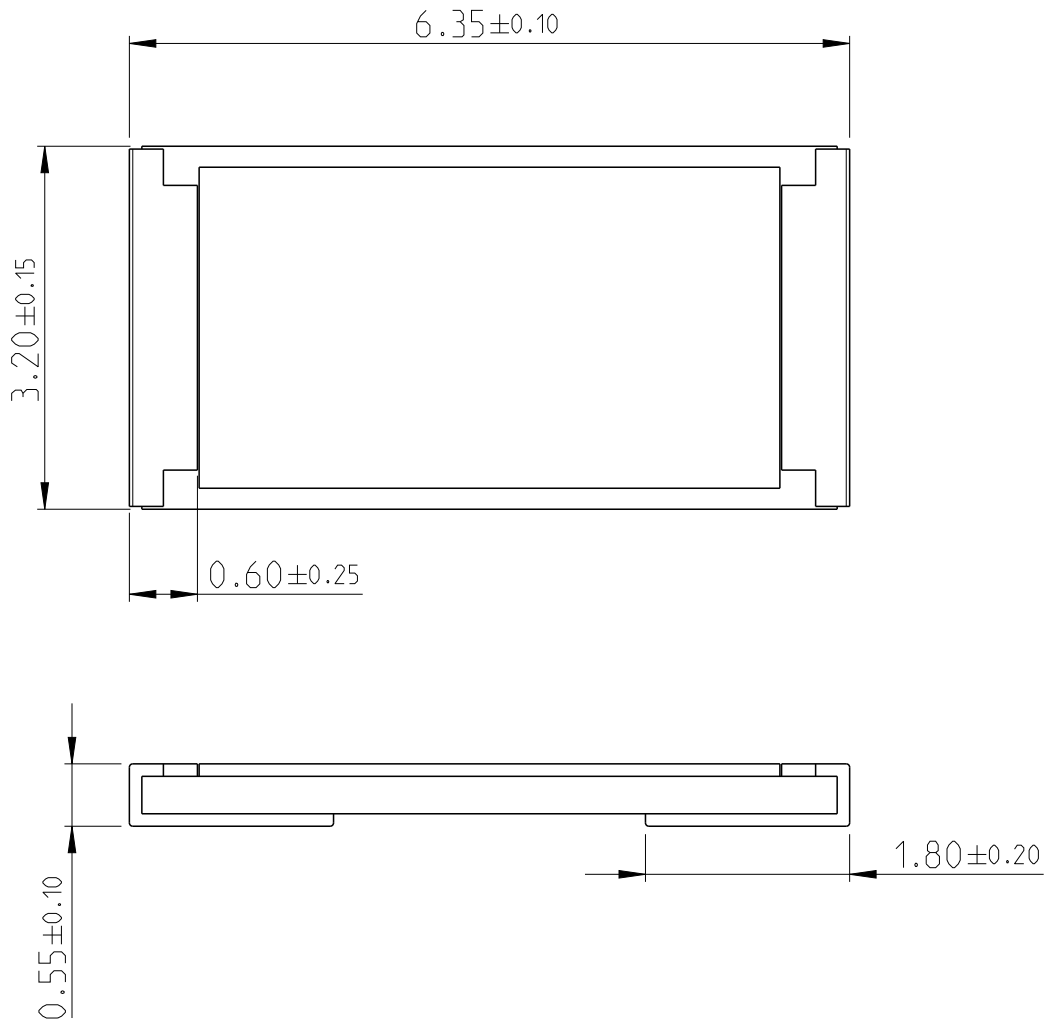
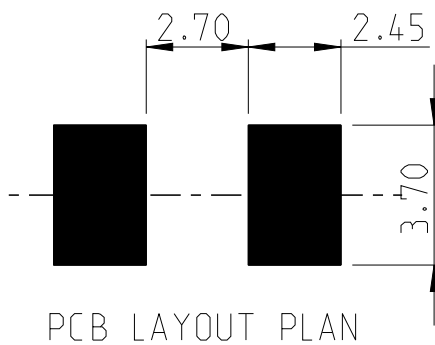


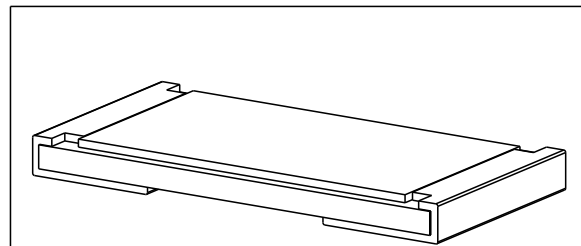
| | | | | | | | |
|-----|------|-----------|---------------|-------------|-----------|-----|------|
| LOC | DIST | REVISIONS | | | | | |
| - | - | P | LTR | DESCRIPTION | DATE | DWN | APVD |
| | | BB1 | ECR-15-009470 | | 23JUN2015 | KR | TN |



FOR FURTHER INFORMATION SEE PRODUCT SPECIFICATION FOR CRGH SERIES



RoHS Compliant



20



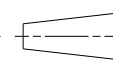
RELEASED FOR PUBLICATION

ALL RIGHTS RESERVED.

THIS DRAWING IS UNPUBLISHED.

BY -

© COPYRIGHT 20

| | | | |
|---|-----------------------------------|--|---------------|
| DIMENSIONS: mm | DWN RAGHAVENDRA K 27JUN2012 | MATERIAL | FINISH |
| TOLERANCES UNLESS OTHERWISE SPECIFIED: | CHK ALLAN P 27JUN2012 |  TE Connectivity | |
| 0 PLC ± | APVD TONY N 27JUN2012 | | |
| 1 PLC ±0.5 | PRODUCT SPEC | NAME SMD POWER RESISTORS - TYPE CRGH2512 SERIES | |
| 2 PLC ±0.13 | APPLICATION SPEC | SIZE | RESTRICTED TO |
| 3 PLC ±0.013 | | CAGE CODE | |
| 4 PLC ±0.0001 | | DRAWING NO | |
| ANGLES ± | WEIGHT | A 4 | |
|  | | 00779 | |
|  | Customer Drawing | ©=1879523 | |
| | | SCALE 40:1 | SHEET 1 OF 1 |
| | | | REV BB1 |

Компания «Life Electronics» занимается поставками электронных компонентов импортного и отечественного производства от производителей и со складов крупных дистрибьюторов Европы, Америки и Азии.

С конца 2013 года компания активно расширяет линейку поставок компонентов по направлению коаксиальный кабель, кварцевые генераторы и конденсаторы (керамические, пленочные, электролитические), за счёт заключения дистрибьюторских договоров

Мы предлагаем:

- Конкурентоспособные цены и скидки постоянным клиентам.
- Специальные условия для постоянных клиентов.
- Подбор аналогов.
- Поставку компонентов в любых объемах, удовлетворяющих вашим потребностям.
- Приемлемые сроки поставки, возможна ускоренная поставка.
- Доставку товара в любую точку России и стран СНГ.
- Комплексную поставку.
- Работу по проектам и поставку образцов.
- Формирование склада под заказчика.
- Сертификаты соответствия на поставляемую продукцию (по желанию клиента).
- Тестирование поставляемой продукции.
- Поставку компонентов, требующих военную и космическую приемку.
- Входной контроль качества.
- Наличие сертификата ISO.

В составе нашей компании организован Конструкторский отдел, призванный помогать разработчикам, и инженерам.

Конструкторский отдел помогает осуществить:

- Регистрацию проекта у производителя компонентов.
- Техническую поддержку проекта.
- Защиту от снятия компонента с производства.
- Оценку стоимости проекта по компонентам.
- Изготовление тестовой платы монтаж и пусконаладочные работы.



Тел: +7 (812) 336 43 04 (многоканальный)

Email: org@lifeelectronics.ru