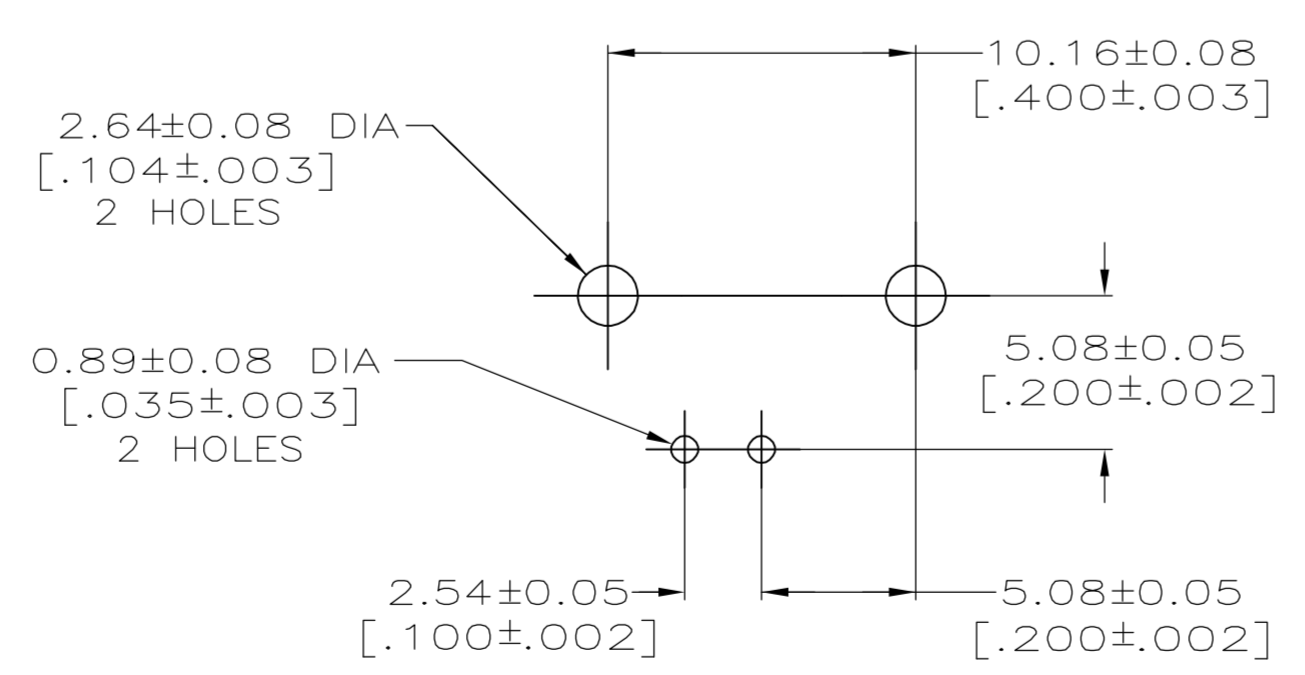
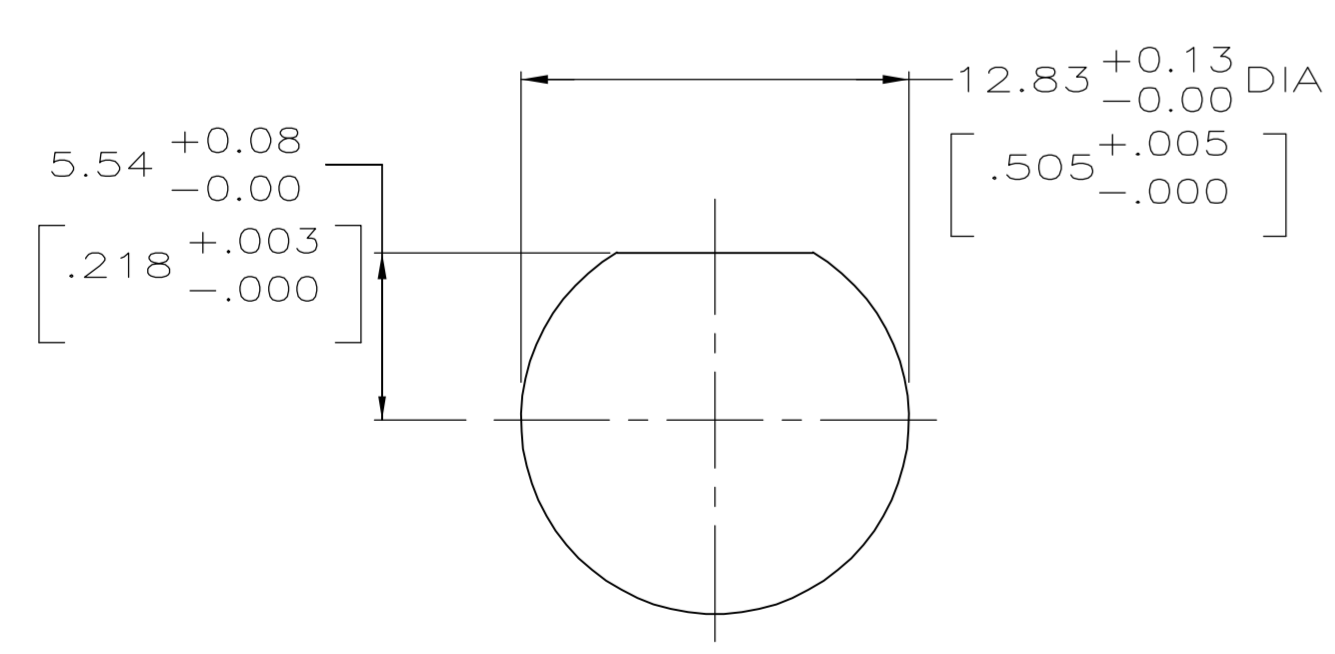
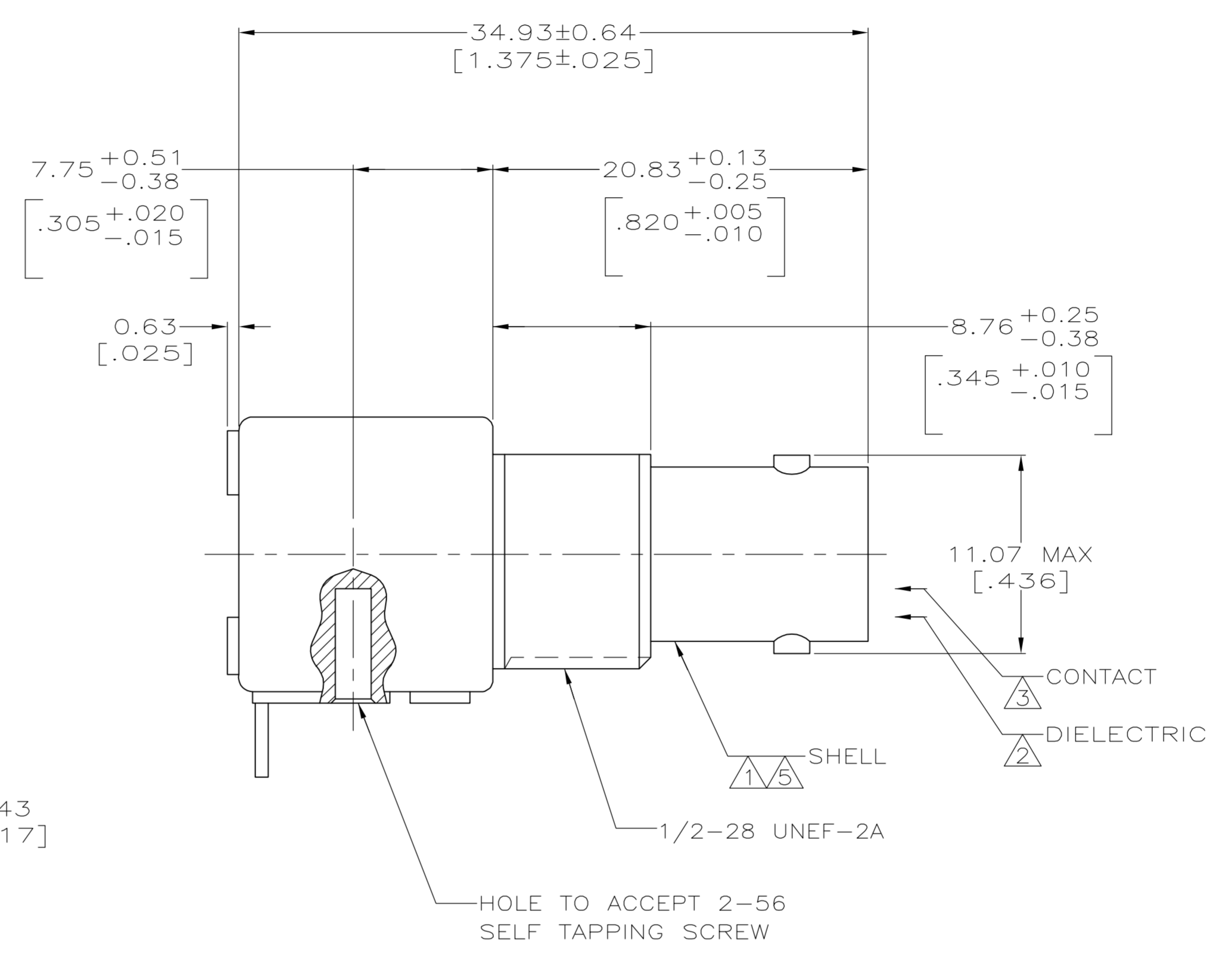
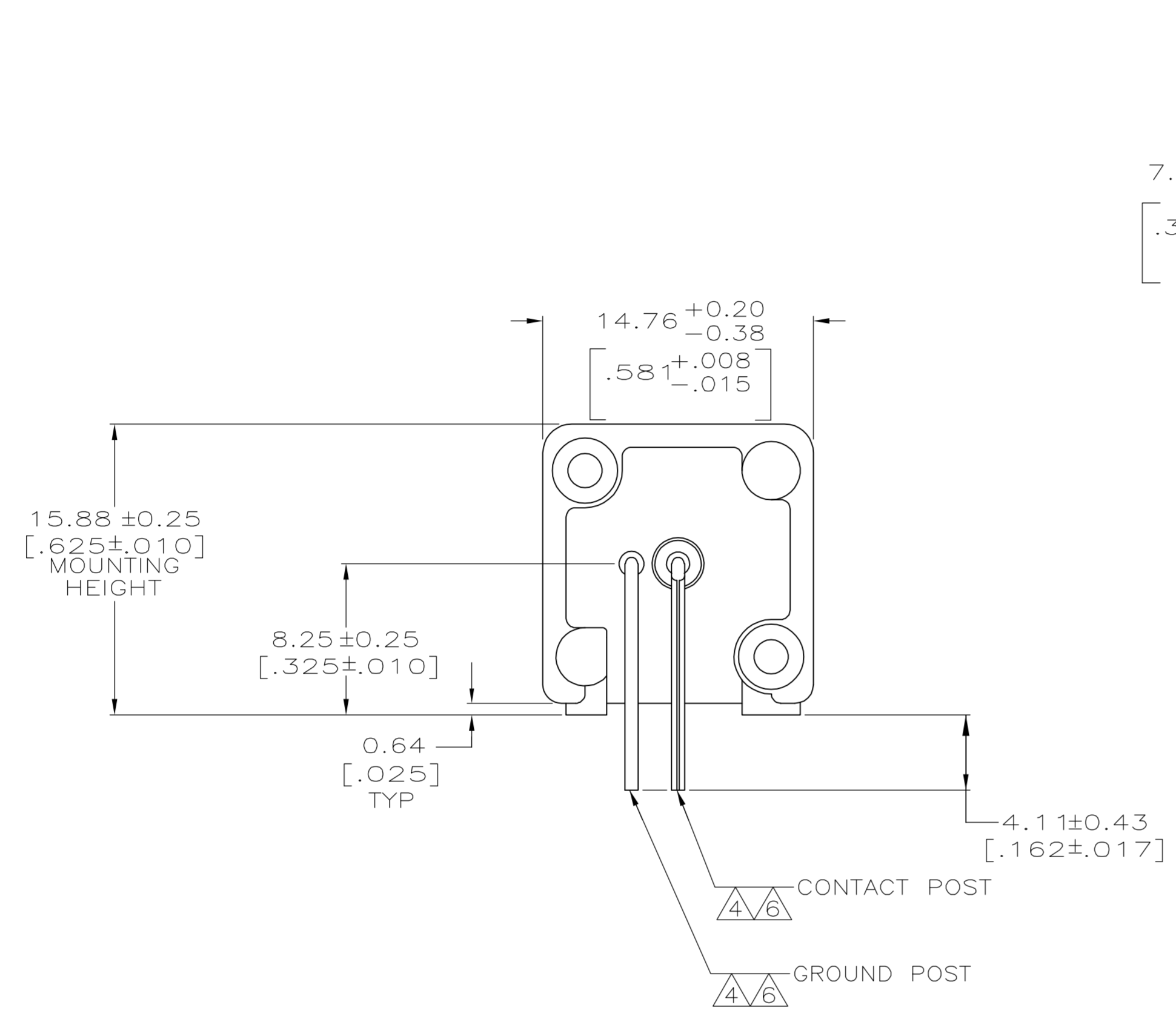


LOC		DIST		REVISIONS			
APV	CHK	DATE	DESCRIPTION	DATE	BY	APV	
AJ		16					
	D		REVISED PER EC OS14-0499-04	11JULY05	BM	JL	

- 1 ZINC PER QQ-Z-363.
 - 2 POLYMETHYLPENTENE, GENERAL PURPOSE.
 - 3 BERYLLIUM COPPER PER QQ-C-530.
 - 4 BRASS PER ASTM-B-453.
 - 5 NICKEL PLATE PER QQ-N-290, 3.81μm [.000150] MINIMUM THICK.
 - 6 TIN PLATE PER ASTM-B-545, 3.81μm [.000150] MINIMUM THICK.
 - 7 GOLD PLATE PER MIL-G-45204, 0.76μm [.000030] MINIMUM THICK.
 - 8 SILVER PLATE PER QQ-S-365, 2.54μm [.000100] MINIMUM THICK.
10. SEE INSTRUCTION SHEET 2769.



OBSELETE	222093-2
	222093-1
CONTACT FINISH	PART NUMBER

THIS DRAWING IS A CONTROLLED DOCUMENT.		DIN J. LIPPERT 2-19-92	Tyco Electronics Corporation Harrisburg, Pa 17105-3608	
DIMENSIONS: INCHES		CHK A. GABANY 2-19-92	APV A. GABANY 2-19-92	
TOLERANCES UNLESS OTHERWISE SPECIFIED:		NAME JACK, RIGHT ANGLE, PCB 75 OHM, SERIES BNC		
0 PLC ± -	1 PLC ± -	APPLICATION SPEC		
2 PLC ± 0.20 [.008]	3 PLC ± -	SIZE CAGE CODE DRAWING NO		
4 PLC ± -	ANGLES ± -	RESTRICTED TO		
MATERIAL SEE NOTES 1 THRU 4		FINISH SEE NOTES 5 THRU 8		WEIGHT
CUSTOMER DRAWING		A1 00779 C=222093		SCALE 4:1 SHEET 1 OF 1 REV D

Компания «Life Electronics» занимается поставками электронных компонентов импортного и отечественного производства от производителей и со складов крупных дистрибьюторов Европы, Америки и Азии.

С конца 2013 года компания активно расширяет линейку поставок компонентов по направлению коаксиальный кабель, кварцевые генераторы и конденсаторы (керамические, пленочные, электролитические), за счёт заключения дистрибьюторских договоров

Мы предлагаем:

- Конкуренспособные цены и скидки постоянным клиентам.
- Специальные условия для постоянных клиентов.
- Подбор аналогов.
- Поставку компонентов в любых объемах, удовлетворяющих вашим потребностям.
- Приемлемые сроки поставки, возможна ускоренная поставка.
- Доставку товара в любую точку России и стран СНГ.
- Комплексную поставку.
- Работу по проектам и поставку образцов.
- Формирование склада под заказчика.
- Сертификаты соответствия на поставляемую продукцию (по желанию клиента).
- Тестирование поставляемой продукции.
- Поставку компонентов, требующих военную и космическую приемку.
- Входной контроль качества.
- Наличие сертификата ISO.

В составе нашей компании организован Конструкторский отдел, призванный помогать разработчикам, и инженерам.

Конструкторский отдел помогает осуществить:

- Регистрацию проекта у производителя компонентов.
- Техническую поддержку проекта.
- Защиту от снятия компонента с производства.
- Оценку стоимости проекта по компонентам.
- Изготовление тестовой платы монтаж и пусконаладочные работы.



Тел: +7 (812) 336 43 04 (многоканальный)

Email: org@lifeelectronics.ru