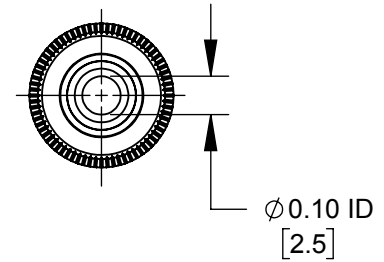
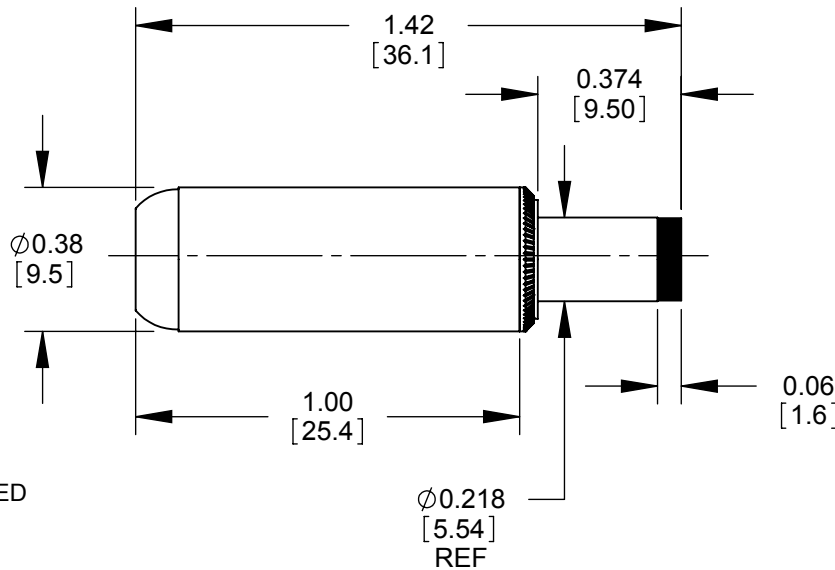
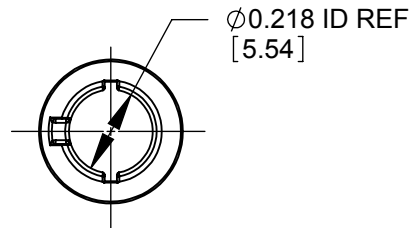
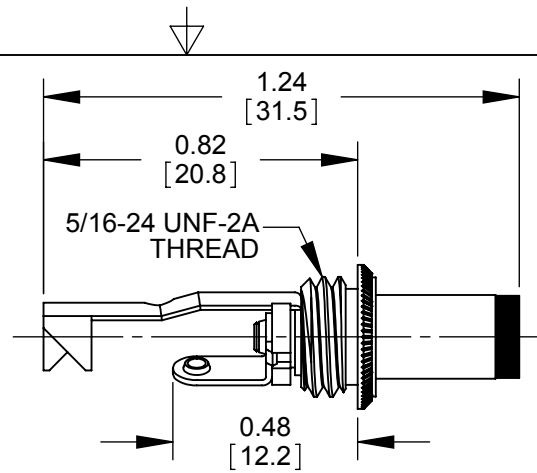
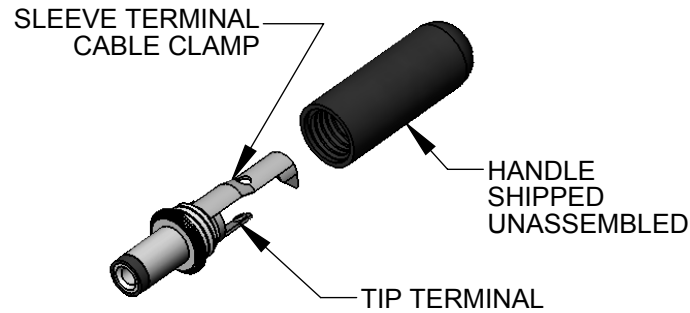


| PART NUMBER | HANDLE COLOR |
|-------------|--------------|
| 760H | BLACK |
| 765H | RED |



NOTES:

1. MATERIALS:
 CONDUCTORS - COPPER ALLOY, NICKEL PLATED
 TERMINALS - COPPER ALLOY, TIN PLATED
 INSULATORS, HANDLE - THERMOPLASTIC
2. THIS PRODUCT IS RoHS COMPLIANT.

CUSTOMER DRAWING

| | | | | | | | | | | | |
|-----------|------------|----------|----|------|--|-------|------|----------|---------------------|--------------------|-------|
| | | | | | THIS DRAWING DESCRIBES A DESIGN CONSIDERED PROPRIETARY IN NATURE, DEVELOPED AND MANUFACTURED BY SWITCHCRAFT INC. AND IS RELEASED ON A CONFIDENTIAL BASIS FOR IDENTIFICATION PURPOSES ONLY. | | | | | | |
| | | | | | SIZE | WIDTH | MULT | LBS/M | TEMPER | | |
| | | | | | UNLESS OTHERWISE SPECIFIED | | | FINISH | | | |
| | | | | | 1. ALL DIMENSIONS IN INCHES [mm] | | | MATERIAL | | | |
| | | | | | - TWO PLACE DECIMALS ±0.02 [0.5] | | | SPEC No. | | | |
| | | | | | - THREE PLACE DECIMALS ±0.005 [0.13] | | | SCALE | | | |
| | | | | | FIRST USED ON | | | 2:1 | | | |
| A | 27941 | 09/06/17 | PC | TJK | DATE DRAWN | BY | CHKD | APVD | Switchcraft® | | |
| REV | ECO NUMBER | DATE | BY | APVD | 6-27-16 | PNK | PNK | SRC | | | |
| REVISIONS | | | | | DO NOT SCALE DRAWING | | | | | SHEET 1 OF 1 | |
| | | | | | NAME Ø0.10 [2.5]mm x 0.374 LONG HT POWER PLUG, RoHS | | | | | PART No. 760H-765H | REV A |

SolidWorks CAD File



Mouser Electronics

Authorized Distributor

Click to View Pricing, Inventory, Delivery & Lifecycle Information:

[Switchcraft:](#)

[765H](#) [760H](#)

Компания «Life Electronics» занимается поставками электронных компонентов импортного и отечественного производства от производителей и со складов крупных дистрибьюторов Европы, Америки и Азии.

С конца 2013 года компания активно расширяет линейку поставок компонентов по направлению коаксиальный кабель, кварцевые генераторы и конденсаторы (керамические, пленочные, электролитические), за счёт заключения дистрибьюторских договоров

Мы предлагаем:

- Конкурентоспособные цены и скидки постоянным клиентам.
- Специальные условия для постоянных клиентов.
- Подбор аналогов.
- Поставку компонентов в любых объемах, удовлетворяющих вашим потребностям.
- Приемлемые сроки поставки, возможна ускоренная поставка.
- Доставку товара в любую точку России и стран СНГ.
- Комплексную поставку.
- Работу по проектам и поставку образцов.
- Формирование склада под заказчика.
- Сертификаты соответствия на поставляемую продукцию (по желанию клиента).
- Тестирование поставляемой продукции.
- Поставку компонентов, требующих военную и космическую приемку.
- Входной контроль качества.
- Наличие сертификата ISO.

В составе нашей компании организован Конструкторский отдел, призванный помогать разработчикам, и инженерам.

Конструкторский отдел помогает осуществить:

- Регистрацию проекта у производителя компонентов.
- Техническую поддержку проекта.
- Защиту от снятия компонента с производства.
- Оценку стоимости проекта по компонентам.
- Изготовление тестовой платы монтаж и пусконаладочные работы.



Тел: +7 (812) 336 43 04 (многоканальный)

Email: org@lifeelectronics.ru