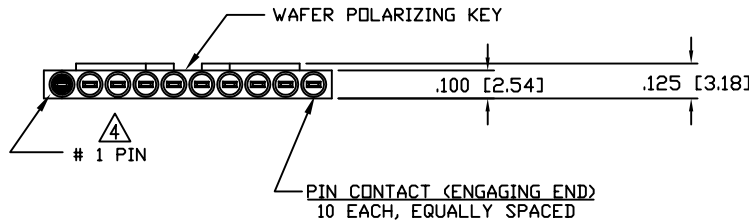
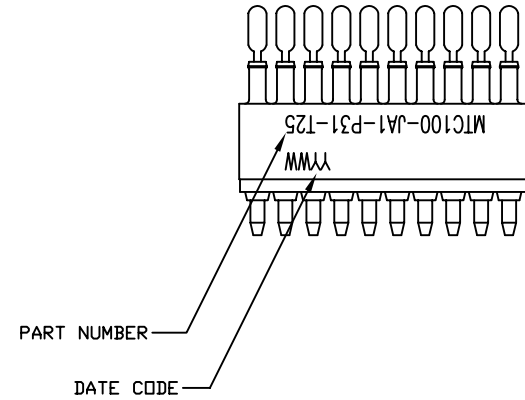
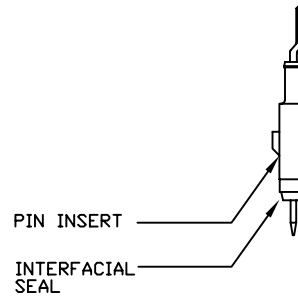
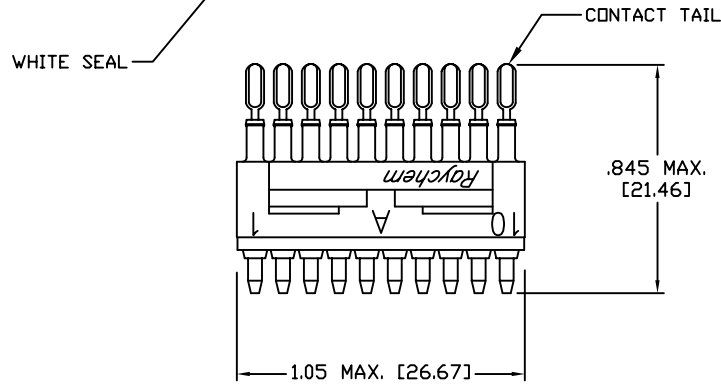
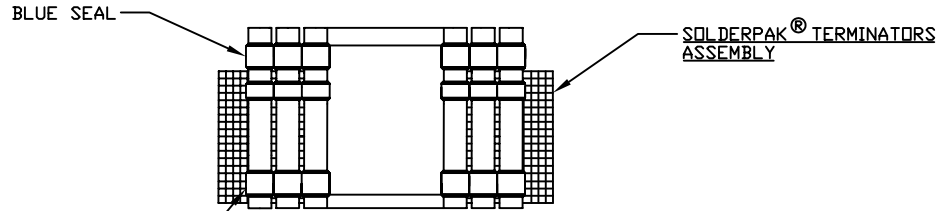


REVISIONS			
LTR	DESCRIPTION	DATE	APPROVED
B	REDRAWN AND UPDATED PER DCR# C040391	FEB-5-04	M.HIGGY



NOTES:

- MATERIAL:
 - A) PIN INSERT HIGH GRADE POLYARYLENE THERMOPLASTIC.
 - B) PIN CONTACT COPPER ALLOY (BRASS) PER ASTM B36
 - C) INTERFACIAL SEAL SILICONE ELASTOMER PER MIL-R-25988
 - D) SOLDERPAK® TERMINATORS ASSEMBLY REFER TO RAYCHEM DWG. CTA-0226 FOR DATA.

- FINISH:
 - A) PIN INSERT AS MOLDED.
 - B) PIN CONTACT (ENGAGING END) GOLD PLATE PER ASTM B488
 - C) CONTACT TAIL SOLDER COATED PER J-STD-006 (Sn96)

3. THIS PIN INSERT MEETS THE REQUIREMENTS OF RAYCHEM SPECIFICATION C-6111.

⚠ NUMBER ONE PIN POSITION IS MARKED AS SHOWN IN CONTRASTING COLOR ON INTERFACIAL SEAL.

If this document is printed it becomes uncontrolled.
Check for the latest revision.

SPECIFICATION CONTROL DRAWING

UNLESS OTHERWISE SPECIFIED DIMENSIONS ARE IN INCHES. METRIC DIMENSIONS ARE IN BRACKETS. DECIMALS .XXX ±.005 { .13 mm } .XX ±.02 { .51 mm } ANGLES .X ± WEIGHT: .0045 LB. MAXIMUM 2.04 GRAMS MAXIMUM	DRAWN	ZS.ORBAN	JAN/19/04		TYCO ELECTRONICS 300 Constitution Drive Menlo Park, CA. 94025 USA		
	CHECKED						
	APPROVED			TITLE KIT, 1" PIN INSERT "A" WITH SOLDERPAK® TERMINATORS, FOR ROUND WIRE (20-26 AWG), 150°C TEMPERATURE RATING MTC100 SERIES (SN96)			
	APPROVED	M.HIGGY	JAN/19/04	SIZE	CAGE CODE:	DWG. NO.	REV
CAD NAME	C040391.DWG			A	06090	MTC100-JA1-P31-T25	B
THIRD ANGLE PROJECTION				DO NOT SCALE THIS DRAWING			SHEET 1 OF 1

DWG NO. MTC100-JA1-P31-T25 SHEET 1

Компания «Life Electronics» занимается поставками электронных компонентов импортного и отечественного производства от производителей и со складов крупных дистрибьюторов Европы, Америки и Азии.

С конца 2013 года компания активно расширяет линейку поставок компонентов по направлению коаксиальный кабель, кварцевые генераторы и конденсаторы (керамические, пленочные, электролитические), за счёт заключения дистрибьюторских договоров

Мы предлагаем:

- Конкурентоспособные цены и скидки постоянным клиентам.
- Специальные условия для постоянных клиентов.
- Подбор аналогов.
- Поставку компонентов в любых объемах, удовлетворяющих вашим потребностям.
- Приемлемые сроки поставки, возможна ускоренная поставка.
- Доставку товара в любую точку России и стран СНГ.
- Комплексную поставку.
- Работу по проектам и поставку образцов.
- Формирование склада под заказчика.
- Сертификаты соответствия на поставляемую продукцию (по желанию клиента).
- Тестирование поставляемой продукции.
- Поставку компонентов, требующих военную и космическую приемку.
- Входной контроль качества.
- Наличие сертификата ISO.

В составе нашей компании организован Конструкторский отдел, призванный помогать разработчикам, и инженерам.

Конструкторский отдел помогает осуществить:

- Регистрацию проекта у производителя компонентов.
- Техническую поддержку проекта.
- Защиту от снятия компонента с производства.
- Оценку стоимости проекта по компонентам.
- Изготовление тестовой платы монтаж и пусконаладочные работы.



Тел: +7 (812) 336 43 04 (многоканальный)

Email: org@lifeelectronics.ru