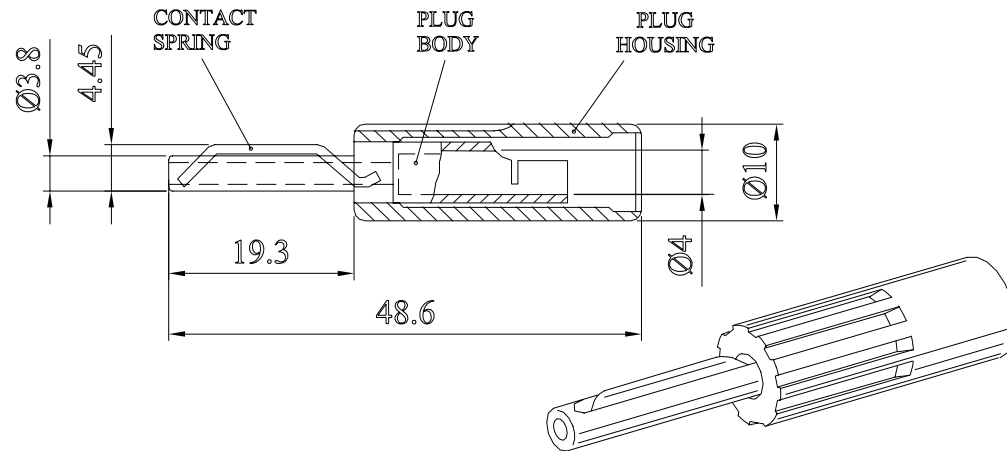


A standard in-line 4mm banana plug with a stainless steel contact spring. The large rear diameter of this plug will accept cables with a conductor of up to 5,5mm (10 awg). The solder bucket can also be crimped for added strength (suitable crimping tool - Daniels D36 Hydraulic Crimper). The product is also supplied with a large diameter insulating cover that accepts cables up to 7,1mm outside diameter.

MATERIAL CONTACT SPRING : Stainless Steel, BS 302
 PLUG BODY : Brass, TR1 CZ 131 nickel plated or gold plated
 PLUG HOUSING : Acetal, C 27021 R
 RATING : 10 Amps
 VOLTAGE : 50 Volts max.

Dimensions



COLOUR	NICKEL PLATE	GOLD PLATE
BLACK	579-0100	580-0100
BLUE	579-0200	580-0200
BROWN	579-0300	580-0300
GREEN	579-0400	580-0400
RED	579-0500	580-0500
WHITE	579-0600	580-0600
YELLOW	579-0700	580-0700

CONVERTED FROM PS0176 ISS5 (02.12.97) IN JAN 2003

DrgNo 579 & 580 SERIES TITLE STANDARD 4mm PLUG-SOLDER BUCKET TERMINATION ALL DIMENSIONS IN MM ANGLES IN DECIMAL DEGREES

	ISSUE 5	GENERAL SPECIFICATION FOR 579 & 580 SERIES	CUSTOMER		FILTER REF	
			Aprvd Date 10/02/03	Aprvd By MC	Drwn by BFS	Scale: NTS

Компания «Life Electronics» занимается поставками электронных компонентов импортного и отечественного производства от производителей и со складов крупных дистрибьюторов Европы, Америки и Азии.

С конца 2013 года компания активно расширяет линейку поставок компонентов по направлению коаксиальный кабель, кварцевые генераторы и конденсаторы (керамические, пленочные, электролитические), за счёт заключения дистрибьюторских договоров

Мы предлагаем:

- Конкурентоспособные цены и скидки постоянным клиентам.
- Специальные условия для постоянных клиентов.
- Подбор аналогов.
- Поставку компонентов в любых объемах, удовлетворяющих вашим потребностям.
- Приемлемые сроки поставки, возможна ускоренная поставка.
- Доставку товара в любую точку России и стран СНГ.
- Комплексную поставку.
- Работу по проектам и поставку образцов.
- Формирование склада под заказчика.
- Сертификаты соответствия на поставляемую продукцию (по желанию клиента).
- Тестирование поставляемой продукции.
- Поставку компонентов, требующих военную и космическую приемку.
- Входной контроль качества.
- Наличие сертификата ISO.

В составе нашей компании организован Конструкторский отдел, призванный помогать разработчикам, и инженерам.

Конструкторский отдел помогает осуществить:

- Регистрацию проекта у производителя компонентов.
- Техническую поддержку проекта.
- Защиту от снятия компонента с производства.
- Оценку стоимости проекта по компонентам.
- Изготовление тестовой платы монтаж и пусконаладочные работы.



Тел: +7 (812) 336 43 04 (многоканальный)

Email: org@lifeelectronics.ru