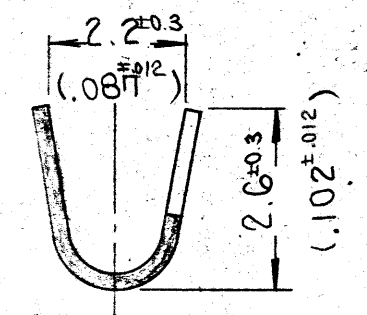
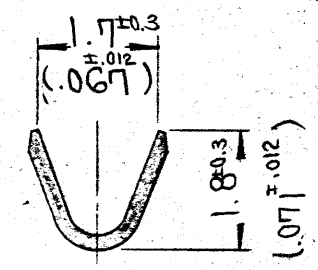
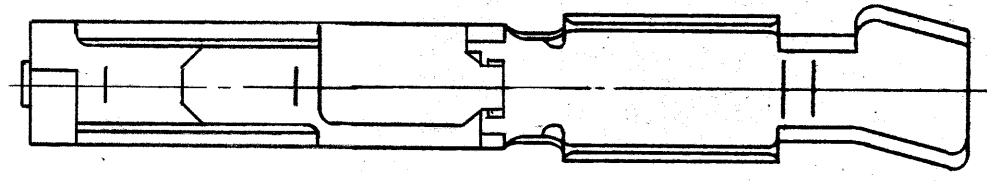
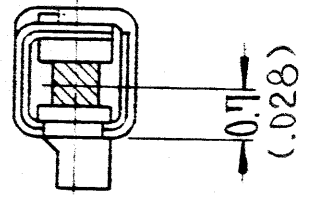
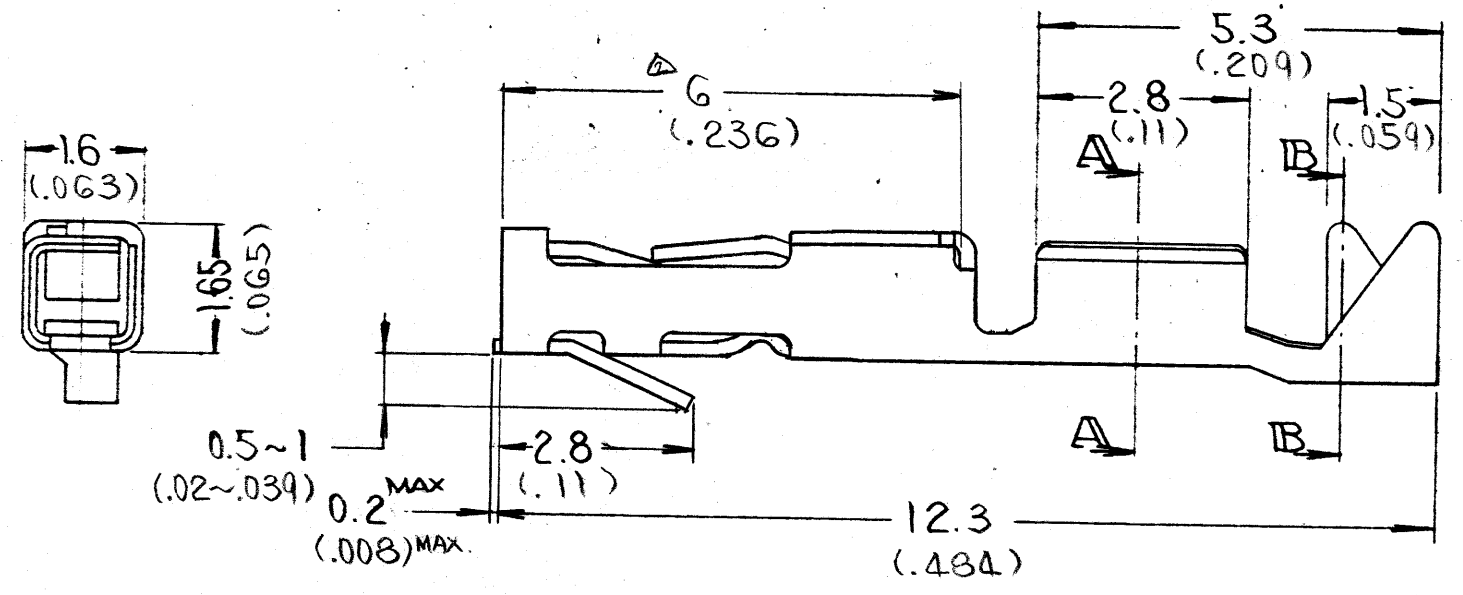


DWG. NO. SJ016352E 3  
 SYM. 3

SYM.	DCN NO.	DESCRIPTION	DATE	DRAWN	CHECKED	APP'D	APP'D
2	15116	6.5(.256) → 6(.236)	4.MAR.1982	<i>M. Sasaki</i>	<i>Y. Nagashima</i>	<i>T. Yajima</i>	
3	50963	CHANGED TO SI UNIT SYSTEM	13.Nov.2002	<i>M. Sasaki</i>	<i>K. Kawase</i>	<i>S. Kashiwagi</i>	



SECTION A-A (CONTACT CRIMPING BARREL) SECTION B-B (INSULATION CRIMPING BARREL)



CROSS SECTION (MATED WITH PIN)

TABLE 1. PART NO. DIMENSIONS AND CONTACT FINISH

PART NO.	PART NAME	FINISH	
		MATING PORTION	OTHER AREA
030-51307-001	PS-SF-C1-1	GOLD FLASH OVER NICKEL	GOLD FLASH OVER NICKEL
↑ ↓ -002	↑ ↓ -2	GOLD, 0.3 μm MIN Δ OVER NICKEL	GOLD FLASH OVER NICKEL
030-51307-003	PS-SF-C1-3	GOLD, 0.76 μm MIN Δ OVER NICKEL	GOLD FLASH OVER NICKEL

- NOTE 1. MATING PIN SIZE : 0.64<sup>±0.05</sup> (.025<sup>±.002</sup>)  
 2. USABLE WIRE SIZE : STRANDED WIRE, AWG 22 TO AWG 24  
 OUTER DIA. (INCLUDING INSULATION) : 1.2 (.047) TO 1.6 (.063)

ITEM	DESCRIPTION	Q'TY	MATERIAL	FINISH	PART NO.
	(PS-SF-C1) JAE CONNECTOR				030-51307-00*

UNLESS OTHERWISE SPECIFIED		DATE	22-JUN-1981
DIMENSIONS ARE IN MILLIMETERS.		DRAWN	E. MURANO
TOLERANCES ON: (INCHES)		CHECKED	<i>Y. Nagashima</i>
FRACTIONS	DECIMALS	ANGLES	APP'D <i>Y. Nagashima</i>
TREATMENT OR FINISH		APP'D	<i>Y. Katoh</i>
C0.2 PHOSPHOR BRONZE			

NEXT ASS'Y		USED ON	NEXT ASS'Y	FINAL ASS'Y
APPLICATION		QTY REQ'D		

SCALE	× 10	DWG. SIZE	B	WT.	
SHEET					

JAPAN AVIATION ELECTRONICS IND. CO. LTD.	
FACTORY	
NAKAGAWA-CHO, AKISHIMA-SHI, TOKYO, JAPAN	
DWG. NO.	SJ016352-E

Компания «Life Electronics» занимается поставками электронных компонентов импортного и отечественного производства от производителей и со складов крупных дистрибьюторов Европы, Америки и Азии.

С конца 2013 года компания активно расширяет линейку поставок компонентов по направлению коаксиальный кабель, кварцевые генераторы и конденсаторы (керамические, пленочные, электролитические), за счёт заключения дистрибьюторских договоров

Мы предлагаем:

- Конкурентоспособные цены и скидки постоянным клиентам.
- Специальные условия для постоянных клиентов.
- Подбор аналогов.
- Поставку компонентов в любых объемах, удовлетворяющих вашим потребностям.
- Приемлемые сроки поставки, возможна ускоренная поставка.
- Доставку товара в любую точку России и стран СНГ.
- Комплексную поставку.
- Работу по проектам и поставку образцов.
- Формирование склада под заказчика.
- Сертификаты соответствия на поставляемую продукцию (по желанию клиента).
- Тестирование поставляемой продукции.
- Поставку компонентов, требующих военную и космическую приемку.
- Входной контроль качества.
- Наличие сертификата ISO.

В составе нашей компании организован Конструкторский отдел, призванный помогать разработчикам, и инженерам.

Конструкторский отдел помогает осуществить:

- Регистрацию проекта у производителя компонентов.
- Техническую поддержку проекта.
- Защиту от снятия компонента с производства.
- Оценку стоимости проекта по компонентам.
- Изготовление тестовой платы монтаж и пусконаладочные работы.



Тел: +7 (812) 336 43 04 (многоканальный)

Email: [org@lifeelectronics.ru](mailto:org@lifeelectronics.ru)