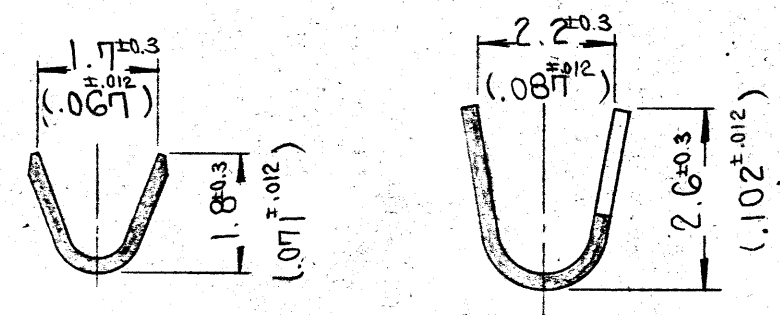
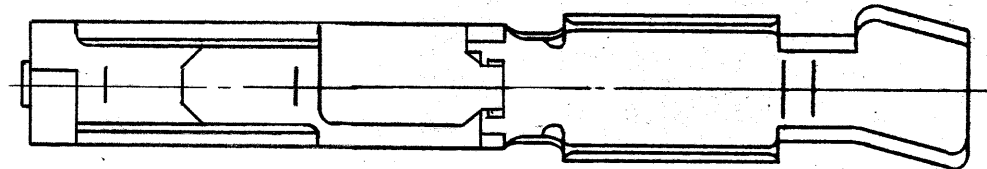
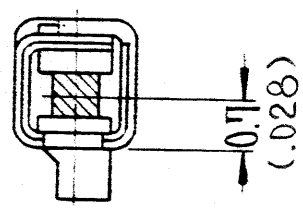
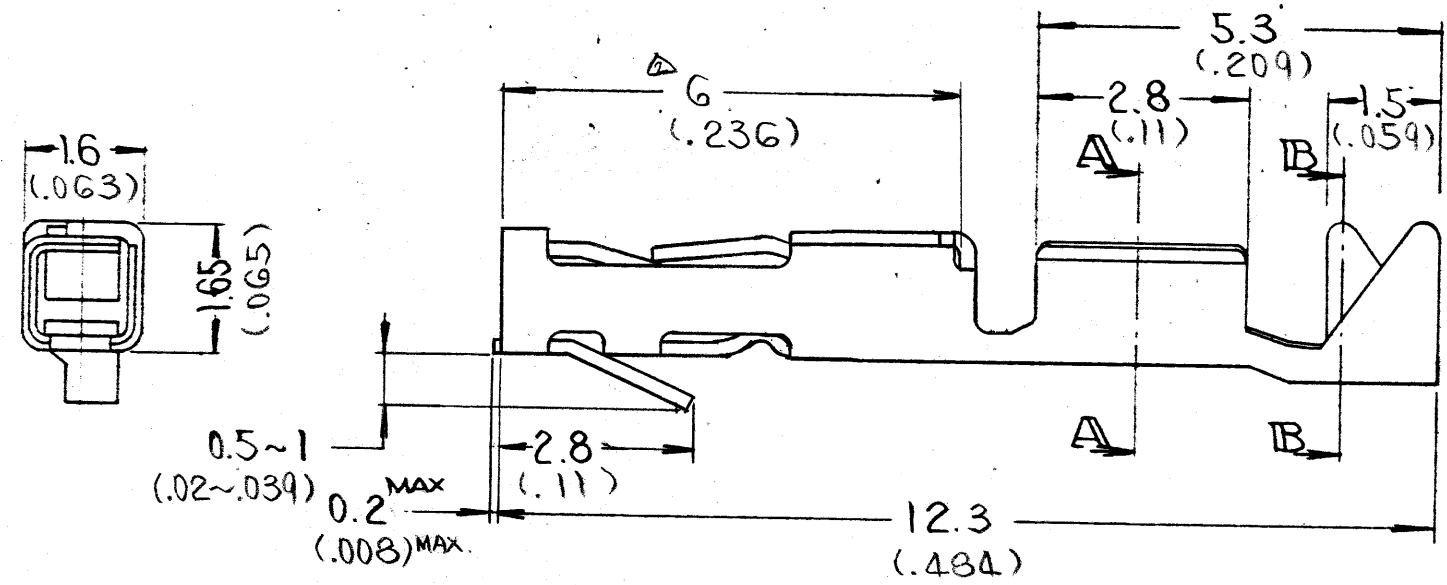


DWG. NO. SJ016352E 3
 SYM.

SYM.	DCN NO.	DESCRIPTION	DATE	DRAWN	CHECKED	APP'D	APP'D
2	15116	6.5(.256) → 6(.236)	4.MAR.1982	M. Sasaki	T. Nagashima	T. Yajima	
3	50963	CHANGED TO SI UNIT SYSTEM	13.Nov.2002	M. Sasaki	K. Kawase	S. Kashiwagi	



SECTION A-A (CONTACT CRIMPING BARREL) SECTION B-B (INSULATION CRIMPING BARREL)



CROSS SECTION (MATED WITH PIN)

TABLE 1. PART NO. DIMENSIONS AND CONTACT FINISH

PART NO.	PART NAME	FINISH	
		MATING PORTION	OTHER AREA
030-51307-001	PS-SF-C1-1	GOLD FLASH OVER NICKEL	GOLD FLASH OVER NICKEL
↑ -002	↑ -2	GOLD, 0.3 μm MIN Δ OVER NICKEL	GOLD FLASH OVER NICKEL
030-51307-003	PS-SF-C1-3	GOLD, 0.76 μm MIN Δ OVER NICKEL	GOLD FLASH OVER NICKEL

- NOTE 1. MATING PIN SIZE : 0.64^{±0.05} (.025^{±.002})
 2. USABLE WIRE SIZE : STRANDED WIRE, AWG 22 TO AWG 24
 OUTER DIA. (INCLUDING INSULATION) : 1.2 (.047) TO 1.6 (.063)

ITEM	DESCRIPTION	Q'TY	MATERIAL	FINISH	PART NO.
UNLESS OTHERWISE SPECIFIED					
DIMENSIONS ARE IN MILLIMETERS. TOLERANCES ON: (INCHES)					
FRACTIONS	DECIMALS	ANGLES			
DATE 22-JUN-1981					
DRAWN E. MURANO					
CHECKED M. Sasaki					
APP'D T. Nagashima					
APP'D M. Kato					
TITLE (PS-SF-C1 JAE CONNECTOR) 030-51307-00					
TREATMENT OR FINISH t0.2 PHOSPHOR BRONZE					
JAPAN AVIATION ELECTRONICS IND. CO. LTD. FACTORY NAKAGAWA-CHO, AKISHIMA-SHI TOKYO, JAPAN					
DWG. NO. SJ016352-E					
SCALE	× 10	DWG. SIZE	B	WT.	SHEET
NEXT ASS'Y	USED ON	NEXT ASS'Y	FINAL ASS'Y	APPLICATION	QTY REQ'D

Компания «Life Electronics» занимается поставками электронных компонентов импортного и отечественного производства от производителей и со складов крупных дистрибьюторов Европы, Америки и Азии.

С конца 2013 года компания активно расширяет линейку поставок компонентов по направлению коаксиальный кабель, кварцевые генераторы и конденсаторы (керамические, пленочные, электролитические), за счёт заключения дистрибьюторских договоров

Мы предлагаем:

- Конкурентоспособные цены и скидки постоянным клиентам.
- Специальные условия для постоянных клиентов.
- Подбор аналогов.
- Поставку компонентов в любых объемах, удовлетворяющих вашим потребностям.
- Приемлемые сроки поставки, возможна ускоренная поставка.
- Доставку товара в любую точку России и стран СНГ.
- Комплексную поставку.
- Работу по проектам и поставку образцов.
- Формирование склада под заказчика.
- Сертификаты соответствия на поставляемую продукцию (по желанию клиента).
- Тестирование поставляемой продукции.
- Поставку компонентов, требующих военную и космическую приемку.
- Входной контроль качества.
- Наличие сертификата ISO.

В составе нашей компании организован Конструкторский отдел, призванный помогать разработчикам, и инженерам.

Конструкторский отдел помогает осуществить:

- Регистрацию проекта у производителя компонентов.
- Техническую поддержку проекта.
- Защиту от снятия компонента с производства.
- Оценку стоимости проекта по компонентам.
- Изготовление тестовой платы монтаж и пусконаладочные работы.



Тел: +7 (812) 336 43 04 (многоканальный)

Email: org@lifeelectronics.ru