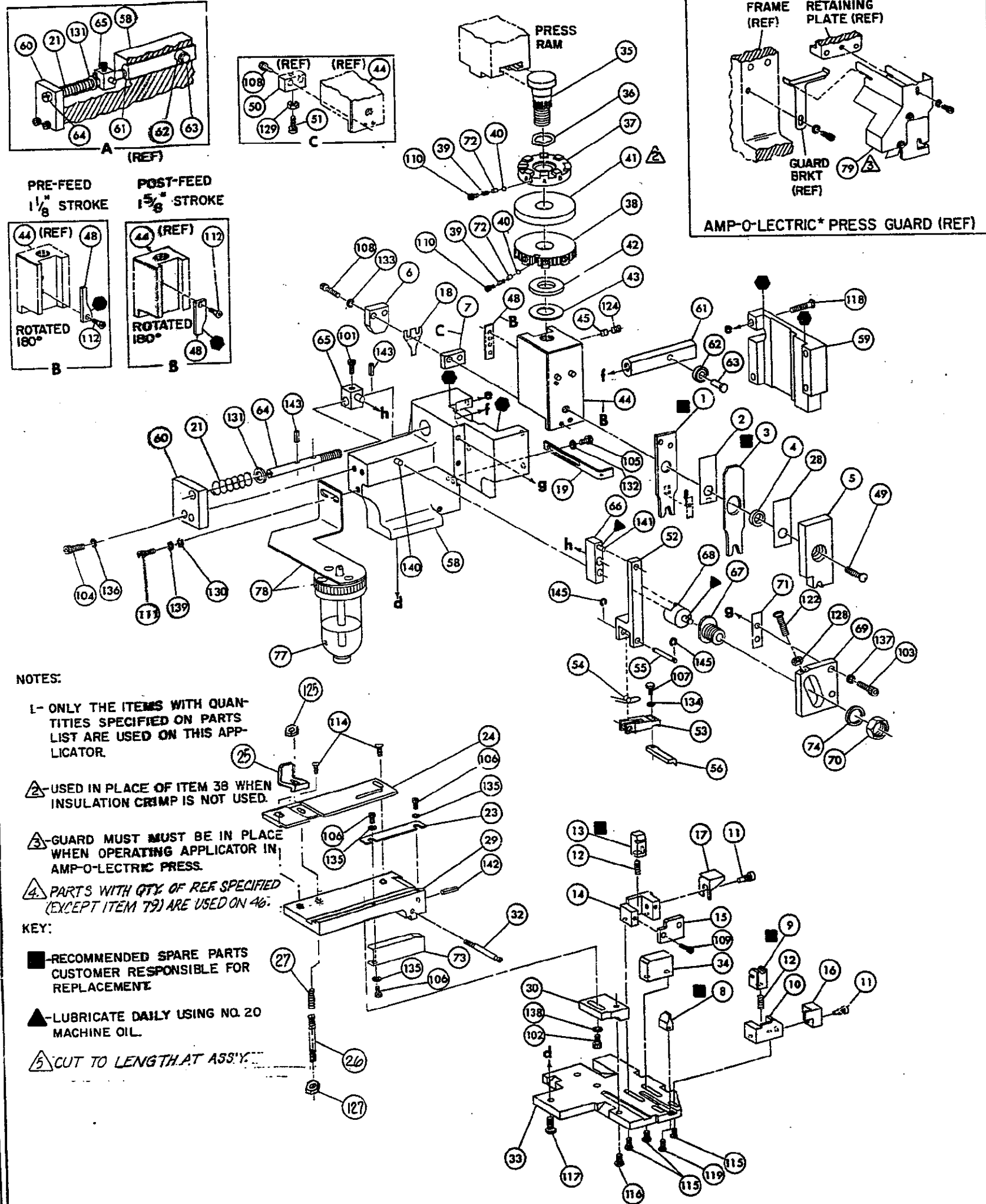


THIS DRAWING IS A CONTROLLED DOCUMENT.



**NOTES:**

1- ONLY THE ITEMS WITH QUANTITIES SPECIFIED ON PARTS LIST ARE USED ON THIS APPLICATOR.

▲ USED IN PLACE OF ITEM 38 WHEN INSULATION CRIMP IS NOT USED.

▲ GUARD MUST BE IN PLACE WHEN OPERATING APPLICATOR IN AMP-O-LECTRIC PRESS.

▲ PARTS WITH QTY OF REF SPECIFIED (EXCEPT ITEM 79) ARE USED ON 46.

**KEY:**

■ RECOMMENDED SPARE PARTS CUSTOMER RESPONSIBLE FOR REPLACEMENT

▲ LUBRICATE DAILY USING NO. 20 MACHINE OIL.

▲ CUT TO LENGTH AT ASSY.

RELEASED FOR PUBLICATION JULY, 1988. BY AMP INCORPORATED. ALL RIGHTS RESERVED. © COPYRIGHT 1988

\*Trademark of AMP Incorporated  
AMP 2983-3 (8-73)

REF.	QTY	PART NO	DESCRIPTION	REF.	QTY	PART NO	DESCRIPTION
REF.		21045-3	RING, RETAINING 'C' (.187 DIA) FEED FINGER PIN	REF.		454220-1	CAP, HOUSING
		143		REF.		454485-1	HOUSING
REF.		5-21028-1	PIN, SLOT SPR (.125 DIA X .50) ADJ ROD				
		143					
REF.		4-21028-0	PIN, SLOT SPR (.093 DIA X .75) STR G PLATE			694425-7	PAWL, FEED
		142					
REF.		1-21030-1	PIN, DOWEL (.187 DIA X .50) LEVER	REF.		240624-1	PIN, FEED FINGER
		141					
REF.		1-21030-6	PIN, DOWEL (.187 DIA X 1.25) HOUSING	REF.		691499-1	SPRING, FEED FINGER
		140					
REF.		21024-5	WASHER, LOCK (NO 10) LUB ASSY	REF.		690541-1	FINGER, FEED
		139					
REF.		21024-5	WASHER, LOCK (NO 10) STRIP GUIDE ADJ BLOCK	REF.		455679-1	LEVER, TERMINAL FEED ARM
		138					
REF.		21024-5	WASHER, LOCK (NO 10) ADJ PLATE				
		137					
REF.		21024-5	WASHER, LOCK (NO 10) FEED GUIDE ROD				
		136					
REF.		21057-2	WASHER, LOCK (NO 4) FRONT STRIP GUIDE			7-21002-9	BOLT, CRIMPER
		135					
REF.		21024-4	WASHER, LOCK (NO 8) FEED FINGER			690501-4	CAM POST FEED 15/8" STROKE
		134					
REF.		21024-4	WASHER, LOCK (NO 8) DEPRESSOR				
		133					
REF.		21024-4	WASHER, LOCK (NO 8) STRIPPER			459456-1	APPLICATOR, BASIC (SUB ASSY)
		132					
REF.		21899-4	WASHER, FLAT (5/16 DIA) SCREW ADJ			690191-1	PLUG, NYLON
		131					
REF.		21899-2	WASHER, FLAT (NO 10) LUB ASSY			455673-1	RAM
		130					
REF.		21068-5	NUT, HEX MACH (6-32) HOLDDOWN			690115-1	WASHER, LAMINATED
		129					
REF.		21068-5	NUT, HEX MACH (6-32) FEED ADJ			690124-1	WASHER, RAM
		128					
REF.		21021-5	NUT, HEX LOCK (DRAG)			690723-1	DISC, SPACER
		127					
REF.		22353-8	SCR, SHLD. (.187 DIA X .250 LG) DRAG LEVER			23241-6	BALL, STEEL
		126					
REF.		21018-6	NUT, HEX, MACH. 8-52 (DRAG)			690170-1	SPRING, COMPRESSION
		125					
REF.		22651-9	SCR, SKT SET (1/4-20 X .25) (LOC-WEL) RAM				
		124					
REF.		3-21064-2	SCR, RD HD MACH (6-32 X 1.50) FEED ADJ			1-690697-2	DISC, INSULATION
		123					
REF.		2-21002-9	SCR, BUT HD SKT CAP (10-32 X .75) DRAG			22480-5	WASHER, SPRING
		122					
REF.		24073-2	SCR, BUT HD SKT CAP (8-32 X .38) (LOC-WEL) ANVIL			690212-1	POST, RAM
		119					
REF.		2-21002-9	SCR, BUT HD SKT CAP (10-32 X .75) CAP				
		118					
REF.		1-24073-9	SCR, BUT HD SKT CAP (1/4-20 X .75) HOUSING				
		117					
REF.		2-21002-9	SCR, BUT HD SKT CAP (10-32 X .50) SG ADJ BLOCK	REF.		455680-1	BLOCK, STRIP GUIDE ADJ
		116					
REF.		2-21002-2	SCR, BUT HD SKT CAP (8-32 X .50) SHEAR			460976-1	PLATE, STRIP GUIDE
		115					
REF.		1-21002-7	SCR, BUT HD SKT CAP (6-32 X .35) R STRIP GUIDE			1-455688-0	SPACER, FRONT SHEAR DEPRESSOR
		114					
REF.		2-21003-0	SCR, FLAT HD SKT CAP (6-32 X .50) CAM			3-22720-5	SPRING, DRAG
		113					
REF.		3-21000-4	SCR, SKT HD CAP (10-32 X .38) LUBRICATOR ASSY			22254-8	DRAG, STUD
		111					
REF.		3-23657-8	SCR, SKT HD CAP (6-32 X .25) (LOC-WEL) CP DISC			387650-5	DRAG, STOCK
		110					
REF.		1-21000-9	SCR, SKT HD CAP (6-32 X .35) REAR SHEAR PLATE			480462-3	GUIDE STRIP (REAR)
		109					
REF.		2-21000-2	SCR, SKT HD CAP (8-32 X .77) DEPRESSOR			460975-1	GUIDE, STRIP (FRONT)
		108					
REF.		2-22603-0	SCR, HEX HD MACH (8-32 X .31) FEED FINGER				
		107					
REF.		1-21000-9	SCR, SKT HD CAP (6-32 X .25) F STRIP GUIDE	K E F		4-22284-9	SPRING, FEED RETURN
		106					
REF.		2-21000-7	SCR, SKT HD CAP (8-32 X .50) STRIPPER			690472-1	STRIPPER
		105					
REF.		3-21000-6	SCR, SKT HD CAP (10-32 X .62) FEED ADJ BLOCK				
		104					
REF.		3-21000-4	SCR, SKT HD CAP (10-32 X .38) FEED ROD GUIDE			691668-1	HOLDER, TERMINAL
		103					
REF.		3-21000-4	SCR, SKT HD CAP (10-32 X .38) SG ADJ BLOCK			691667-1	GUARD, CHIP (REAR)
		102					
REF.		455749-1	GUARD, WINDOW			460974-1	GUARD, CHIP (FRONT)
		79					
REF.		1-455184-0	LUBRICATOR ASSY			690462-4	PLATE, SHEAR (REAR)
		78					
REF.		1-455184-0	OIL LUBRICATING			690463-5	HOLDER, SHEAR (REAR)
		77					
		76				5-22280-0	SHEAR, FLOAT (REAR)
		75					
		74				690461-1	SPRING, SHEAR
		73					
REF.		458109-1	WASHER, SPECIAL			690461-1	STOP, SHEAR
		72					
REF.		690603-1	PLATE, STRIP GUIDE COVER			454276-1	HOLDER, SHEAR (FRONT)
		71					
REF.		690517-1	SPRING, ASSIST			5-690572-8	SHEAR, FLOAT (FRONT)
		70					
REF.		22694-8	SPACER			1-240641-8	ANVIL
		69					
REF.		240628-1	PLATE, ADJUSTMENT			691667-1	SPACER, DEPRESSOR (REAR)
		68					
REF.		240626-1	SHAFT, PIVOT			690463-1	SPACER, DEPRESSOR (FRONT)
		67					
REF.		240633-1	BUSHING			455259-9	DEPRESSOR, SHEAR (FRONT)
		66					
REF.		455680-1	LEVER, INTERMEDIATE				
		65					
REF.		240629-1	BLOCK, PIVOT				
		64					
REF.		240632-2	SCREW, ADJUSTMENT FEED ROD				
		63					
REF.		240628-3	PIN, CAM ROLLER				
		62					
REF.		240628-1	ROLLER, CAM				
		61					
REF.		454398-2	ROD, FEED				
		60					
REF.		454178-1	GUIDE, FEED ROD				
		59					

CRIMPING DATA		APPLICATOR WILL APPLY	
PAD LTR	CRIMP HEIGHT	WIRE SIZE	WIRE LENGTH
A	.045	20	41987
B	.040	22	41988
C	NOT USED		41989
D	NOT USED		42233

CRIMP	SIZE	TYPE	FEED	APPL INST
WIRE	.095	1F	.700	A1 804-0
INSUL	→	→		

APPL USED ON MACHINE PART NO	MACH SERIAL NO	DISTRIBUTION
CUSTOMER NAME	APPL SERIAL NO	ORIGINAL
ADDRESS	PURCHASE ORDER	CUSTOMER COPY
CITY	ENG APP	FIELD ENG COPY

REVISION RECORD	APP DATE	REV	DESCRIPTION

AMPOMATOR  
FRO

J. D. PLATE (REF) 461264-1



CASE CODE 00779 CUSTOMER AND ASSEMBLY DRAWING RESTRICTED TO

Компания «Life Electronics» занимается поставками электронных компонентов импортного и отечественного производства от производителей и со складов крупных дистрибьюторов Европы, Америки и Азии.

С конца 2013 года компания активно расширяет линейку поставок компонентов по направлению коаксиальный кабель, кварцевые генераторы и конденсаторы (керамические, пленочные, электролитические), за счёт заключения дистрибьюторских договоров

Мы предлагаем:

- Конкурентоспособные цены и скидки постоянным клиентам.
- Специальные условия для постоянных клиентов.
- Подбор аналогов.
- Поставку компонентов в любых объемах, удовлетворяющих вашим потребностям.
- Приемлемые сроки поставки, возможна ускоренная поставка.
- Доставку товара в любую точку России и стран СНГ.
- Комплексную поставку.
- Работу по проектам и поставку образцов.
- Формирование склада под заказчика.
- Сертификаты соответствия на поставляемую продукцию (по желанию клиента).
- Тестирование поставляемой продукции.
- Поставку компонентов, требующих военную и космическую приемку.
- Входной контроль качества.
- Наличие сертификата ISO.

В составе нашей компании организован Конструкторский отдел, призванный помогать разработчикам, и инженерам.

Конструкторский отдел помогает осуществить:

- Регистрацию проекта у производителя компонентов.
- Техническую поддержку проекта.
- Защиту от снятия компонента с производства.
- Оценку стоимости проекта по компонентам.
- Изготовление тестовой платы монтаж и пусконаладочные работы.



Тел: +7 (812) 336 43 04 (многоканальный)

Email: [org@lifeelectronics.ru](mailto:org@lifeelectronics.ru)