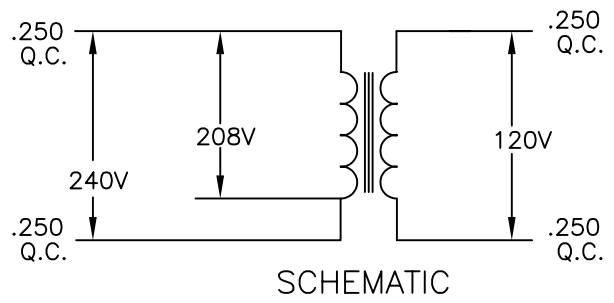
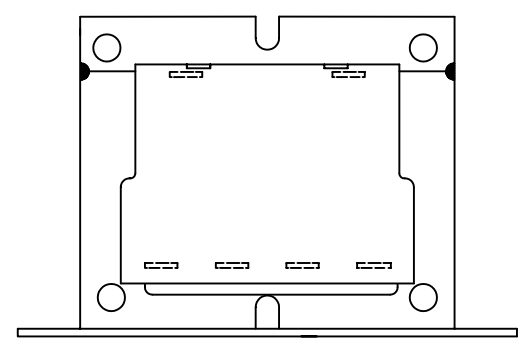
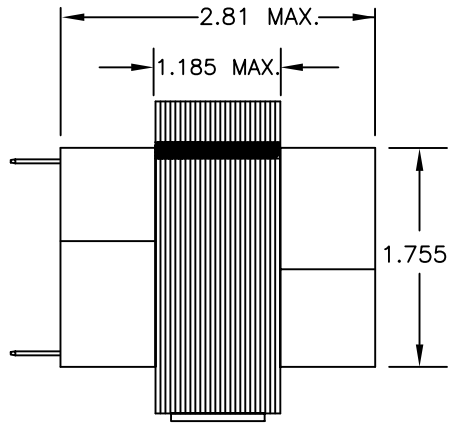
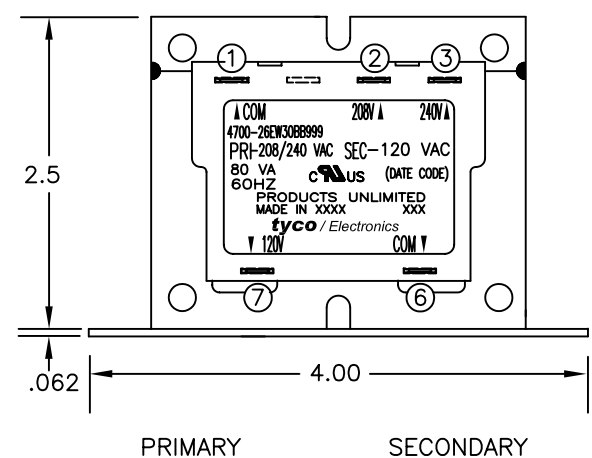


PRIMARY					SECONDARY				
TERM NO.	1	2	3	4	5	6	7	8	9
VOLTAGE	COM	208	240			120	VAC		
TERMINAL WIDTH	.250	.250	.250			.250	.250		
TERMINAL THICKNESS	.032	.032	.032			.032	.032		

NOTES:  
 1. DIMENSIONS FOR REFERENCE ONLY.  
 2. WINDING PROTECTION-NONE

CERTIFICATION:UL/CUL FILE NO E102980



TYCO PART NUMBER  
 8-1611470-5

THIS DRAWING IS A CONTROLLED DOCUMENT.		DWN	K.H.	30JUN04	Tyco Electronics Corporation Harrisburg, PA 17105-3608
DIMENSIONS: INCHES		CHK	HT	30JUN04	
TOLERANCES UNLESS OTHERWISE SPECIFIED:		APVD	DH	30JUN04	
0 PLC ± - 1 PLC ± - 2 PLC ± .010 3 PLC ± .005 4 PLC ± - ANGLES ± -		NAME		PRODUCT SPEC	
MATERIAL		WEIGHT		APPLICATION SPEC	TRANSFORMER OUTLINE P.U. STOCK
FINISH		CUSTOMER DRAWING		RESTRICTED TO	SIZE
		SCALE		SIZE	CAGE CODE
		NTS		SIZE	DRAWING NO
		SHEET		SIZE	RESTRICTED TO
		1 OF 1		00779	4700-26EW30BB999
		REV		0	

Компания «Life Electronics» занимается поставками электронных компонентов импортного и отечественного производства от производителей и со складов крупных дистрибьюторов Европы, Америки и Азии.

С конца 2013 года компания активно расширяет линейку поставок компонентов по направлению коаксиальный кабель, кварцевые генераторы и конденсаторы (керамические, пленочные, электролитические), за счёт заключения дистрибьюторских договоров

Мы предлагаем:

- Конкурентоспособные цены и скидки постоянным клиентам.
- Специальные условия для постоянных клиентов.
- Подбор аналогов.
- Поставку компонентов в любых объемах, удовлетворяющих вашим потребностям.
- Приемлемые сроки поставки, возможна ускоренная поставка.
- Доставку товара в любую точку России и стран СНГ.
- Комплексную поставку.
- Работу по проектам и поставку образцов.
- Формирование склада под заказчика.
- Сертификаты соответствия на поставляемую продукцию (по желанию клиента).
- Тестирование поставляемой продукции.
- Поставку компонентов, требующих военную и космическую приемку.
- Входной контроль качества.
- Наличие сертификата ISO.

В составе нашей компании организован Конструкторский отдел, призванный помогать разработчикам, и инженерам.

Конструкторский отдел помогает осуществить:

- Регистрацию проекта у производителя компонентов.
- Техническую поддержку проекта.
- Защиту от снятия компонента с производства.
- Оценку стоимости проекта по компонентам.
- Изготовление тестовой платы монтаж и пусконаладочные работы.



Тел: +7 (812) 336 43 04 (многоканальный)  
Email: [org@lifeelectronics.ru](mailto:org@lifeelectronics.ru)