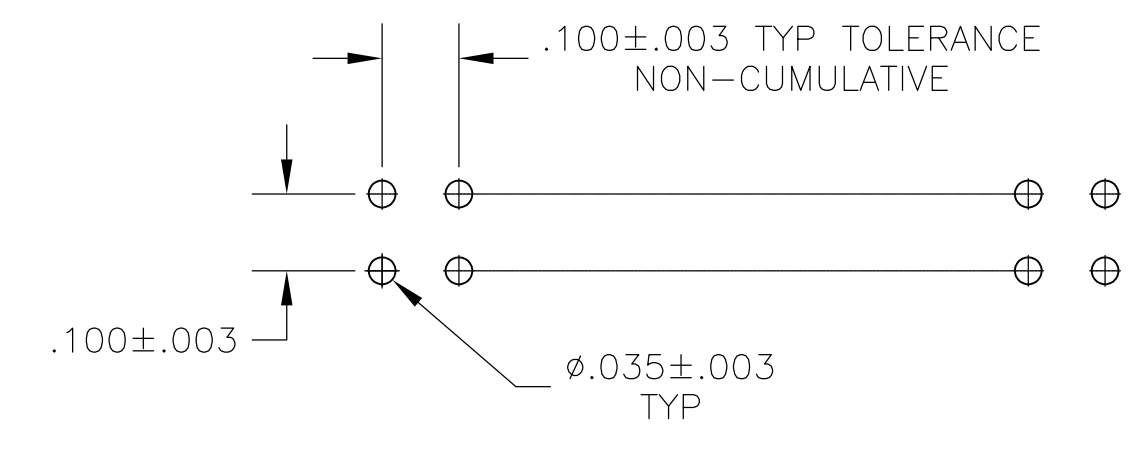
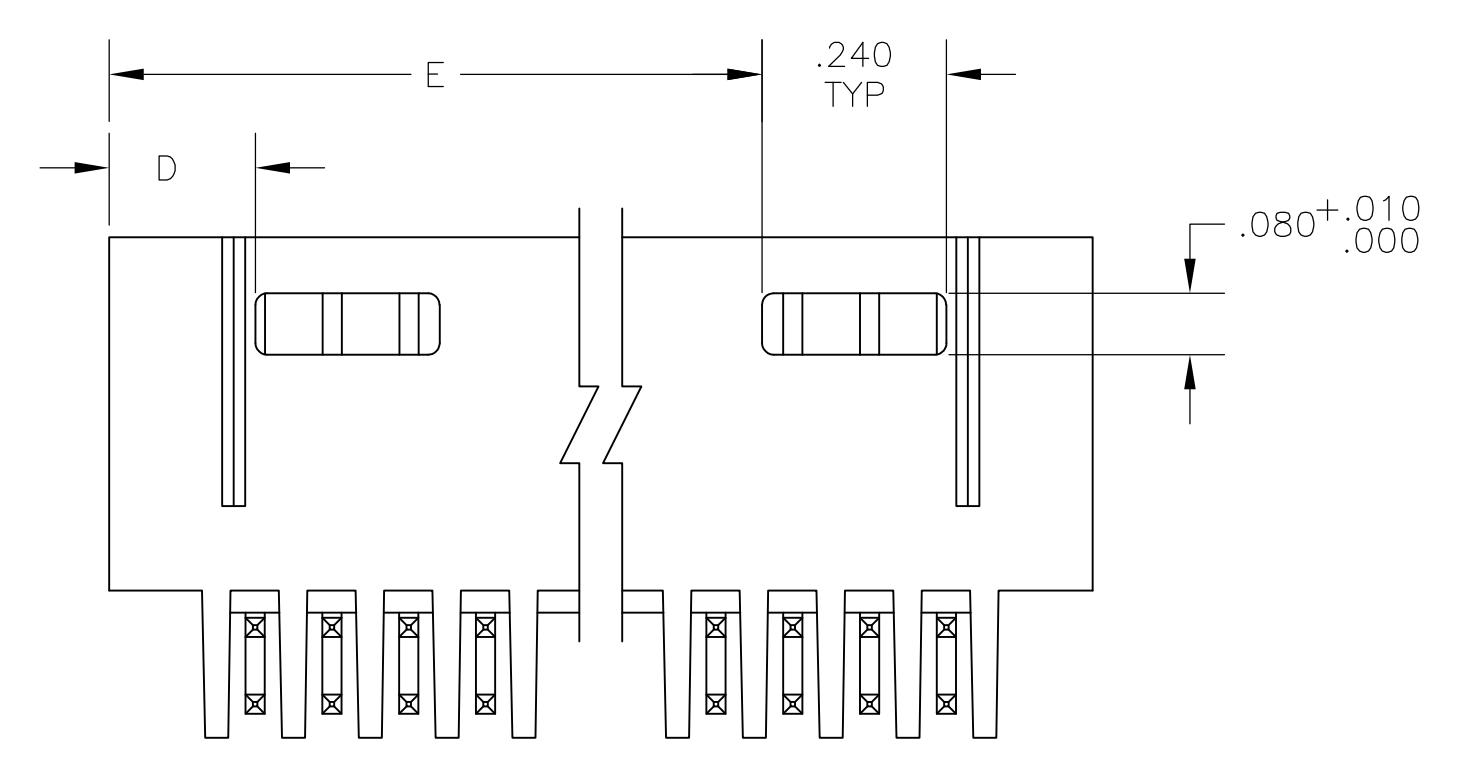
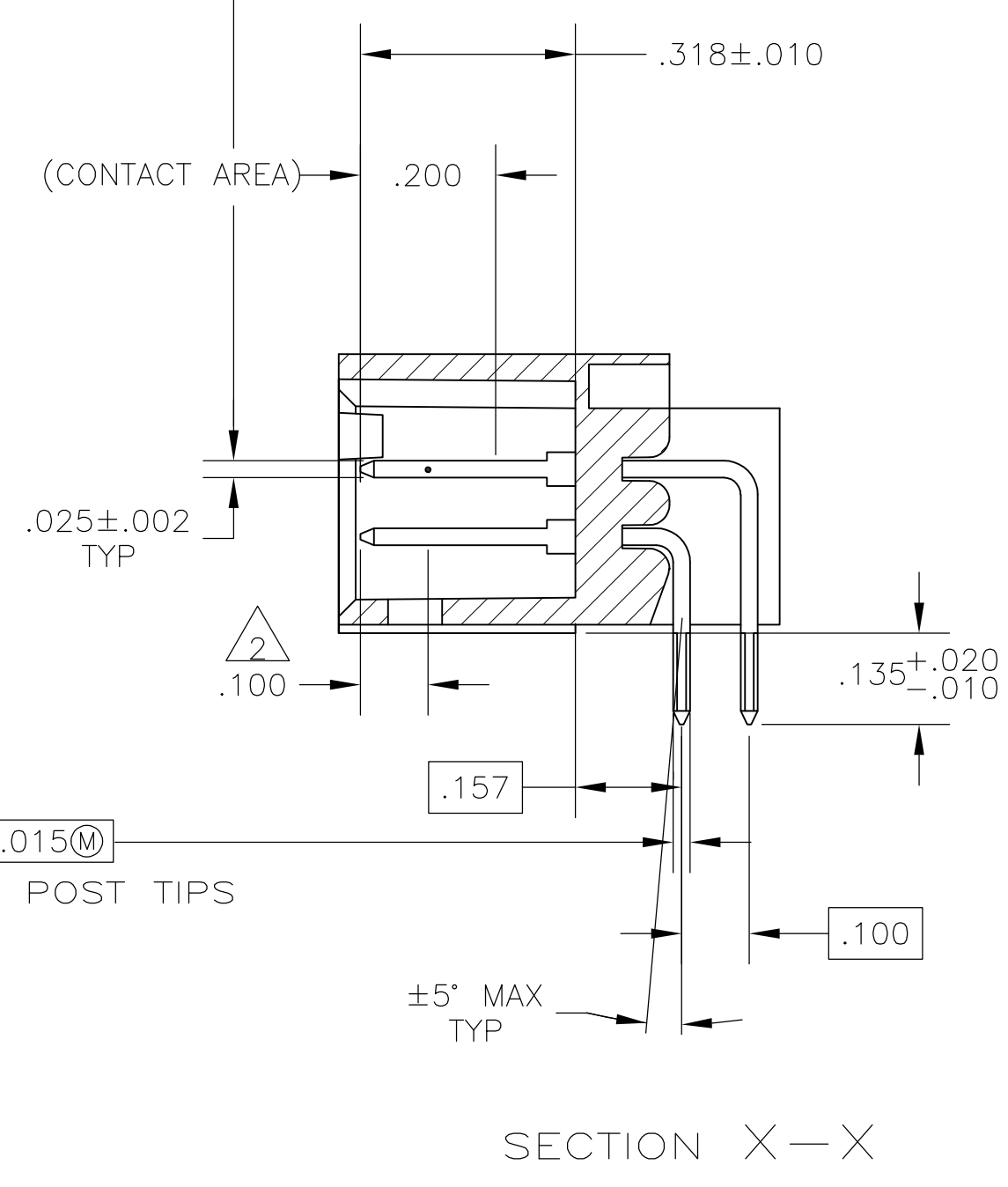
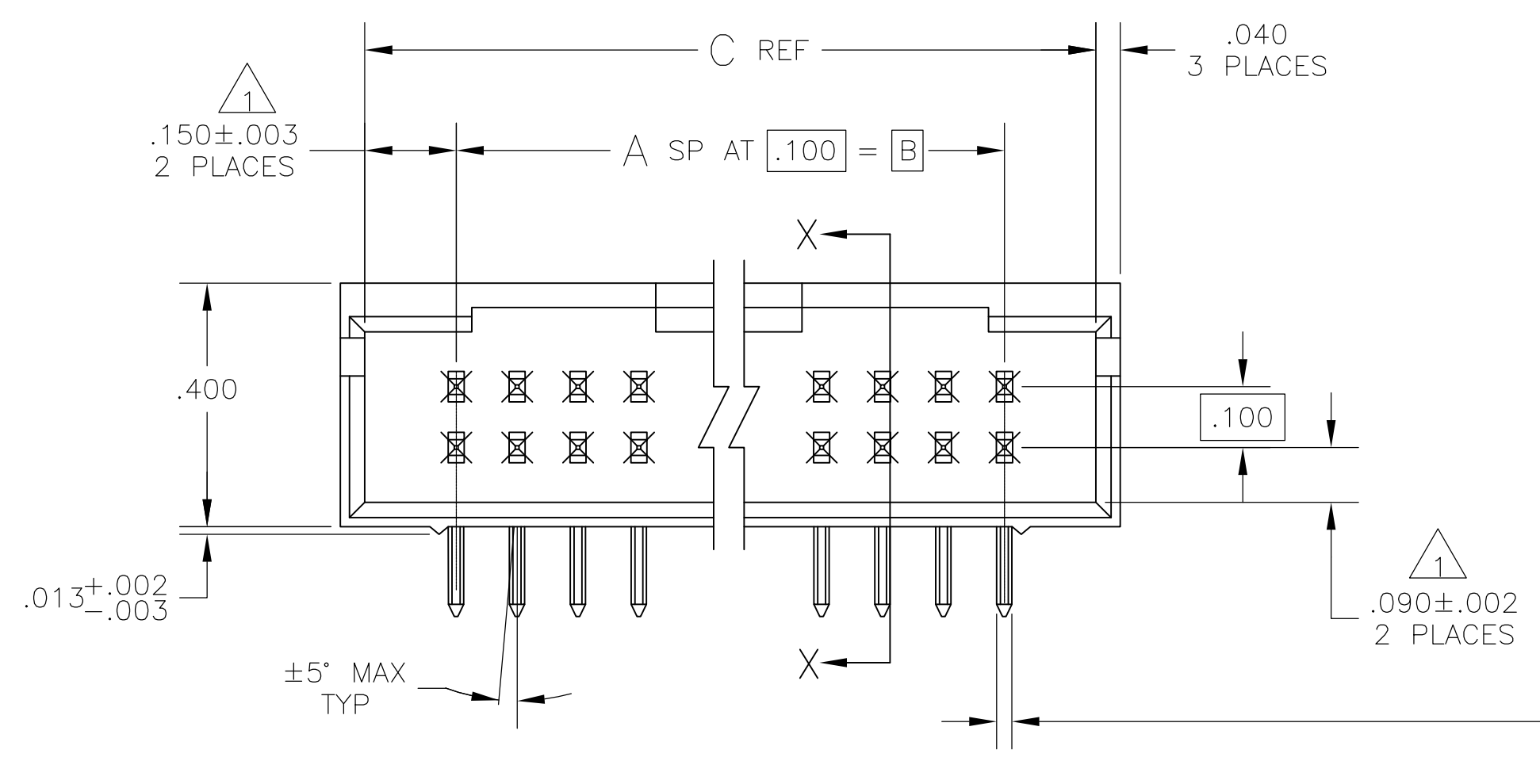
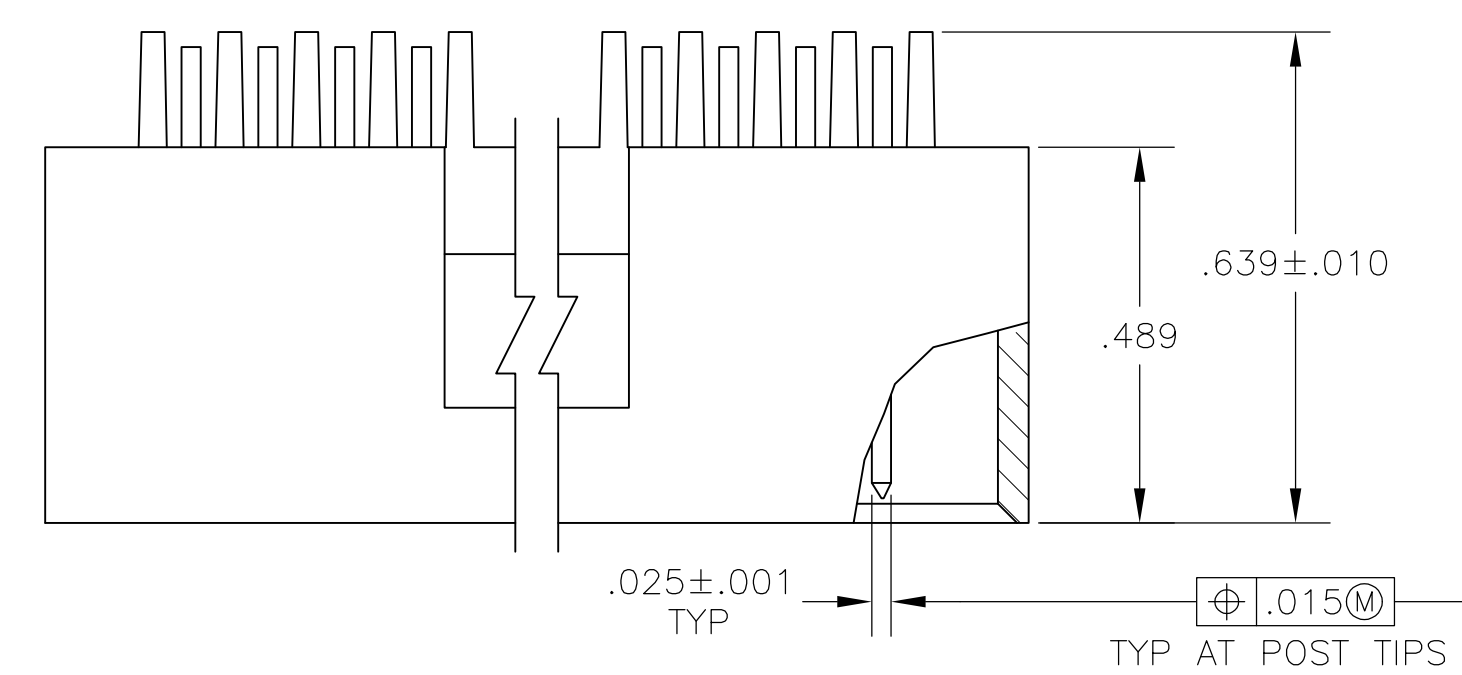


- 1 THE NOTED DIMENSION APPLIES AT THE INTERSECTION OF THE POST AND HOUSING
- 2 POINT OF MEASUREMENT FOR PLATING THICKNESS.
- 3 POSTS: .000030 GOLD IN CONTACT AREA .000100-.000200 MATTE TIN LEAD ON SOLDER TAIL, ALL OVER .000050 NICKEL
- 4 POSTS: .000030 GOLD IN CONTACT AREA .000100-.000200 MATTE TIN ON SOLDER TAIL, ALL OVER .000050 NICKEL
- 5 OBSOLETE PARTS: OBSOLETE CIS STREAMLINING PER D.RENAUD/D.SINISI



RECOMMENDED HOLE LAYOUT

REV	DATE	BY	CHK	DESCRIPTION	DATE	DN	APVD
5				OBSOLETE			
4				OBSOLETE			
3				OBSOLETE			
2				OBSOLETE			
1				OBSOLETE			
0				OBSOLETE			
3	3.490	.190	3.800	3.500	35	72	8-103167-3
4	3.390	.190	3.700	3.400	34	70	8-103167-2
4	3.290	.190	3.600	3.300	33	68	8-103167-1
5	3.190	.190	3.500	3.200	32	66	8-103167-0
5	3.090	.190	3.400	3.100	31	64	7-103167-9
5	2.990	.190	3.300	3.000	30	62	7-103167-8
4	2.890	.190	3.200	2.900	29	60	7-103167-7
5	2.790	.190	3.100	2.800	28	58	7-103167-6
5	2.690	.190	3.000	2.700	27	56	7-103167-5
5	2.590	.190	2.900	2.600	26	54	7-103167-4
5	2.490	.190	2.800	2.500	25	52	7-103167-3
5	2.390	.190	2.700	2.400	24	50	7-103167-2
5	2.290	.190	2.600	2.300	23	48	7-103167-1
4	2.190	.190	2.500	2.200	22	46	7-103167-0
5	2.090	.190	2.400	2.100	21	44	6-103167-9
5	1.990	.190	2.300	2.000	20	42	6-103167-8
4	1.890	.190	2.200	1.900	19	40	6-103167-7
5	1.790	.190	2.100	1.800	18	38	6-103167-6
5	1.690	.190	2.000	1.700	17	36	6-103167-5
4	1.590	.190	1.900	1.600	16	34	6-103167-4
5	1.490	.190	1.800	1.500	15	32	6-103167-3
5	1.390	.190	1.700	1.400	14	30	6-103167-2
5	1.290	.190	1.600	1.300	13	28	6-103167-1
4	1.190	.190	1.500	1.200	12	26	6-103167-0
4	1.090	.190	1.400	1.100	11	24	5-103167-9
4	.990	.190	1.300	1.000	10	22	5-103167-8
4	.890	.190	1.200	.900	9	20	5-103167-7
4	.790	.190	1.100	.800	8	18	5-103167-6
4	.690	.190	1.000	.700	7	16	5-103167-5
4	.590	.190	.900	.600	6	14	5-103167-4
4	.490	.190	.800	.500	5	12	5-103167-3
4	.390	.190	.700	.400	4	10	5-103167-2
5	.290	.190	.600	.300	3	8	5-103167-1
5	3.490	.190	3.800	3.500	35	72	3-103167-3
5	3.390	.190	3.700	3.400	34	70	3-103167-2
5	3.290	.190	3.600	3.300	33	68	3-103167-1
4	3.190	.190	3.500	3.200	32	66	3-103167-0
5	3.090	.190	3.400	3.100	31	64	2-103167-9
5	2.990	.190	3.300	3.000	30	62	2-103167-8
5	2.890	.190	3.200	2.900	29	60	2-103167-7
5	2.790	.190	3.100	2.800	28	58	2-103167-6
5	2.690	.190	3.000	2.700	27	56	2-103167-5
5	2.590	.190	2.900	2.600	26	54	2-103167-4
5	2.490	.190	2.800	2.500	25	52	2-103167-3
5	2.390	.190	2.700	2.400	24	50	2-103167-2
5	2.290	.190	2.600	2.300	23	48	2-103167-1
5	2.190	.190	2.500	2.200	22	46	2-103167-0
5	2.090	.190	2.400	2.100	21	44	1-103167-9
5	1.990	.190	2.300	2.000	20	42	1-103167-8
5	1.890	.190	2.200	1.900	19	40	1-103167-7
5	1.790	.190	2.100	1.800	18	38	1-103167-6
5	1.690	.190	2.000	1.700	17	36	1-103167-5
4	1.590	.190	1.900	1.600	16	34	1-103167-4
4	1.490	.190	1.800	1.500	15	32	1-103167-3
5	1.390	.190	1.700	1.400	14	30	1-103167-2
5	1.290	.190	1.600	1.300	13	28	1-103167-1
4	1.190	.190	1.500	1.200	12	26	1-103167-0
4	1.090	.190	1.400	1.100	11	24	103167-9
4	.990	.190	1.300	1.000	10	22	103167-8
4	.890	.190	1.200	.900	9	20	103167-7
5	.790	.190	1.100	.800	8	18	103167-6
5	.690	.190	1.000	.700	7	16	103167-5
5	.590	.190	.900	.600	6	14	103167-4
5	.490	.190	.800	.500	5	12	103167-3
5	.390	.190	.700	.400	4	10	103167-2
5	.290	.190	.600	.300	3	8	103167-1

PLATING	E	D	C	B	A	NO OF POSN	ASSEMBLY PART NUMBER
---------	---	---	---	---	---	------------	----------------------

THIS DRAWING IS A CONTROLLED DOCUMENT.

STE TE Connectivity

HDR ASSY, MOD II, SHROUDED, 4 SIDES, DBL ROW, .100X.100 RIGHT ANGLE, W/ .025 SQ POSTS

00779 103167

SCALE 4:1 SHEET 1 OF 1 REV N4

Компания «Life Electronics» занимается поставками электронных компонентов импортного и отечественного производства от производителей и со складов крупных дистрибьюторов Европы, Америки и Азии.

С конца 2013 года компания активно расширяет линейку поставок компонентов по направлению коаксиальный кабель, кварцевые генераторы и конденсаторы (керамические, пленочные, электролитические), за счёт заключения дистрибьюторских договоров

Мы предлагаем:

- Конкурентоспособные цены и скидки постоянным клиентам.
- Специальные условия для постоянных клиентов.
- Подбор аналогов.
- Поставку компонентов в любых объемах, удовлетворяющих вашим потребностям.
- Приемлемые сроки поставки, возможна ускоренная поставка.
- Доставку товара в любую точку России и стран СНГ.
- Комплексную поставку.
- Работу по проектам и поставку образцов.
- Формирование склада под заказчика.
- Сертификаты соответствия на поставляемую продукцию (по желанию клиента).
- Тестирование поставляемой продукции.
- Поставку компонентов, требующих военную и космическую приемку.
- Входной контроль качества.
- Наличие сертификата ISO.

В составе нашей компании организован Конструкторский отдел, призванный помогать разработчикам, и инженерам.

Конструкторский отдел помогает осуществить:

- Регистрацию проекта у производителя компонентов.
- Техническую поддержку проекта.
- Защиту от снятия компонента с производства.
- Оценку стоимости проекта по компонентам.
- Изготовление тестовой платы монтаж и пусконаладочные работы.



Тел: +7 (812) 336 43 04 (многоканальный)

Email: org@lifeelectronics.ru