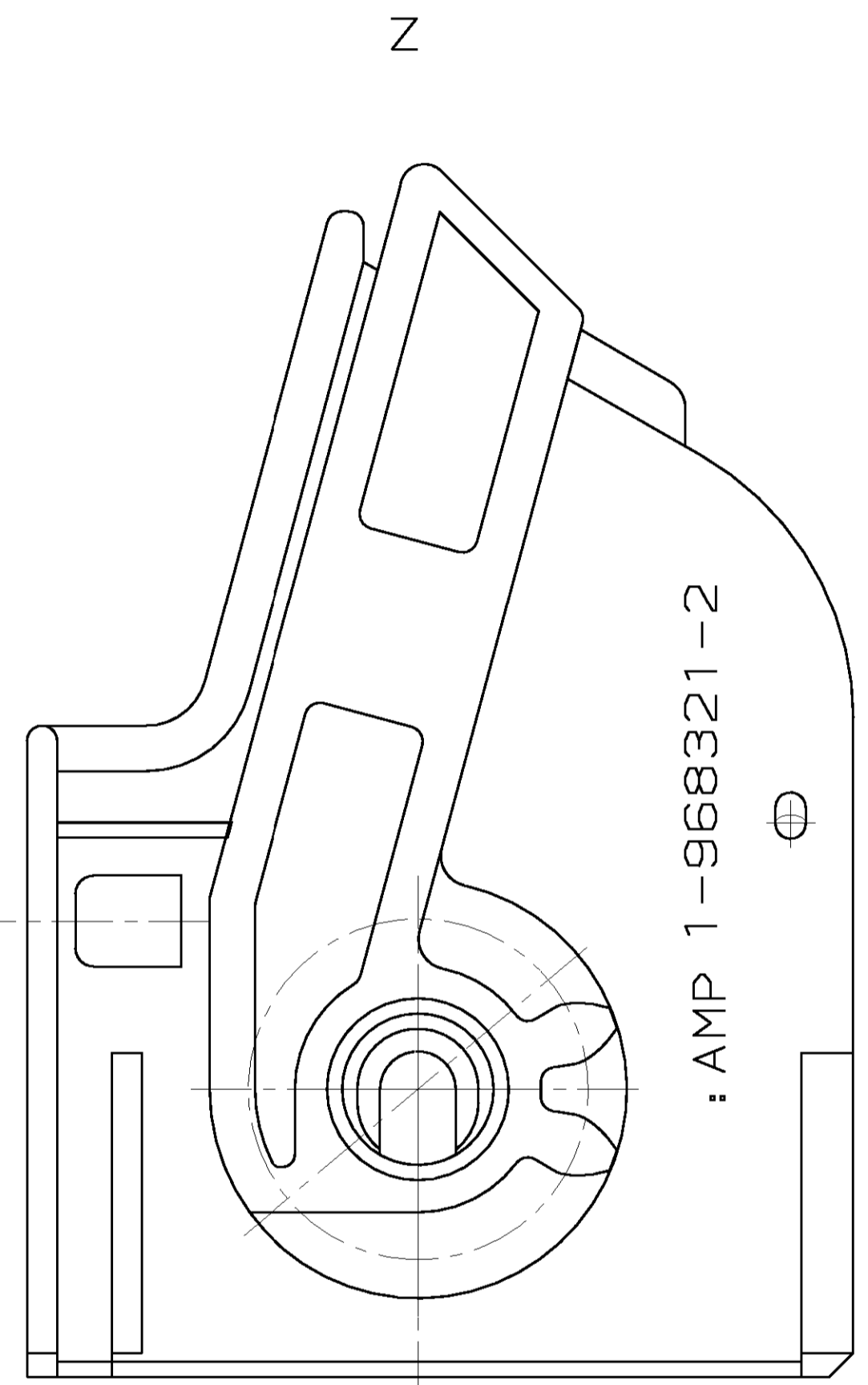
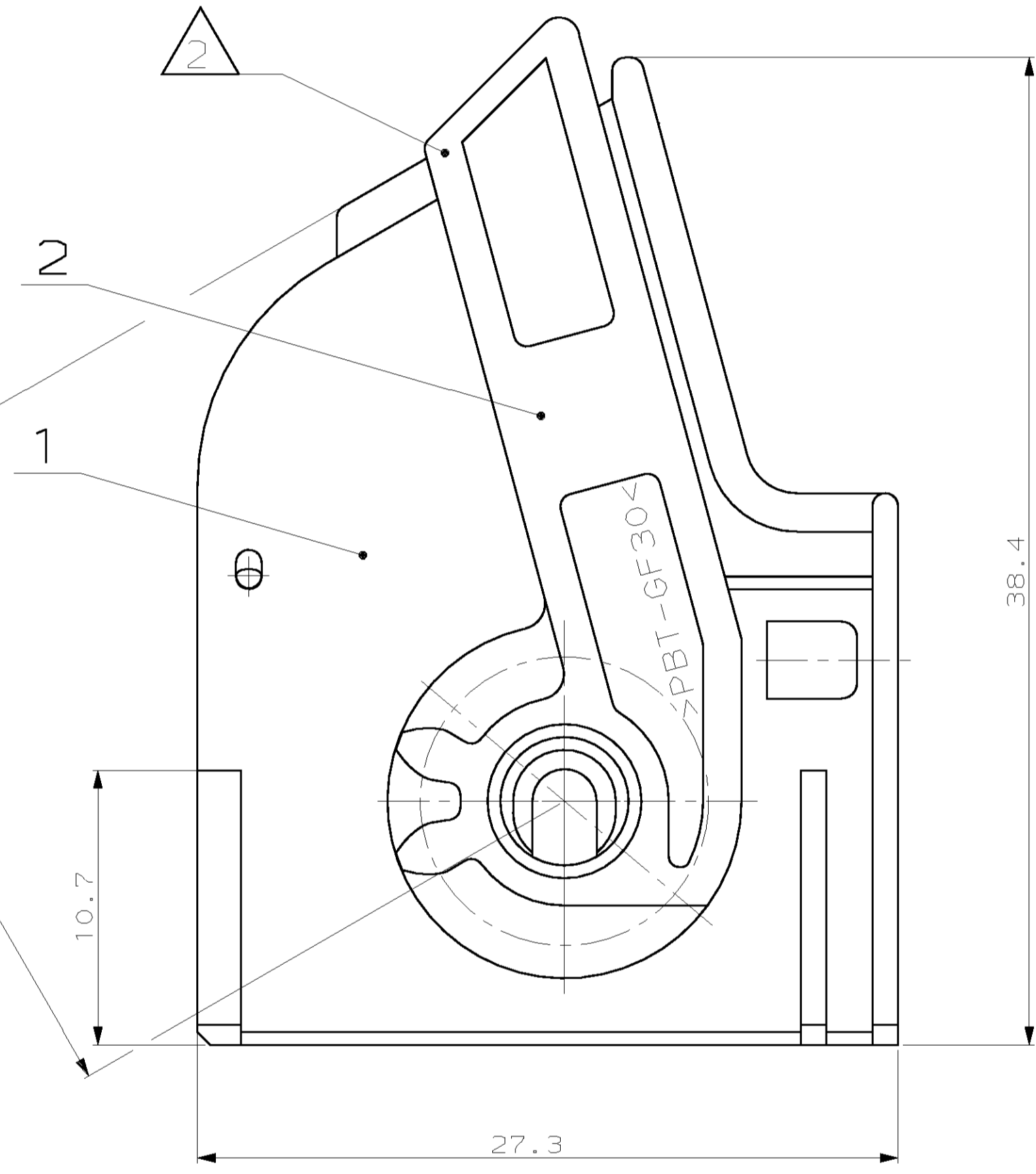
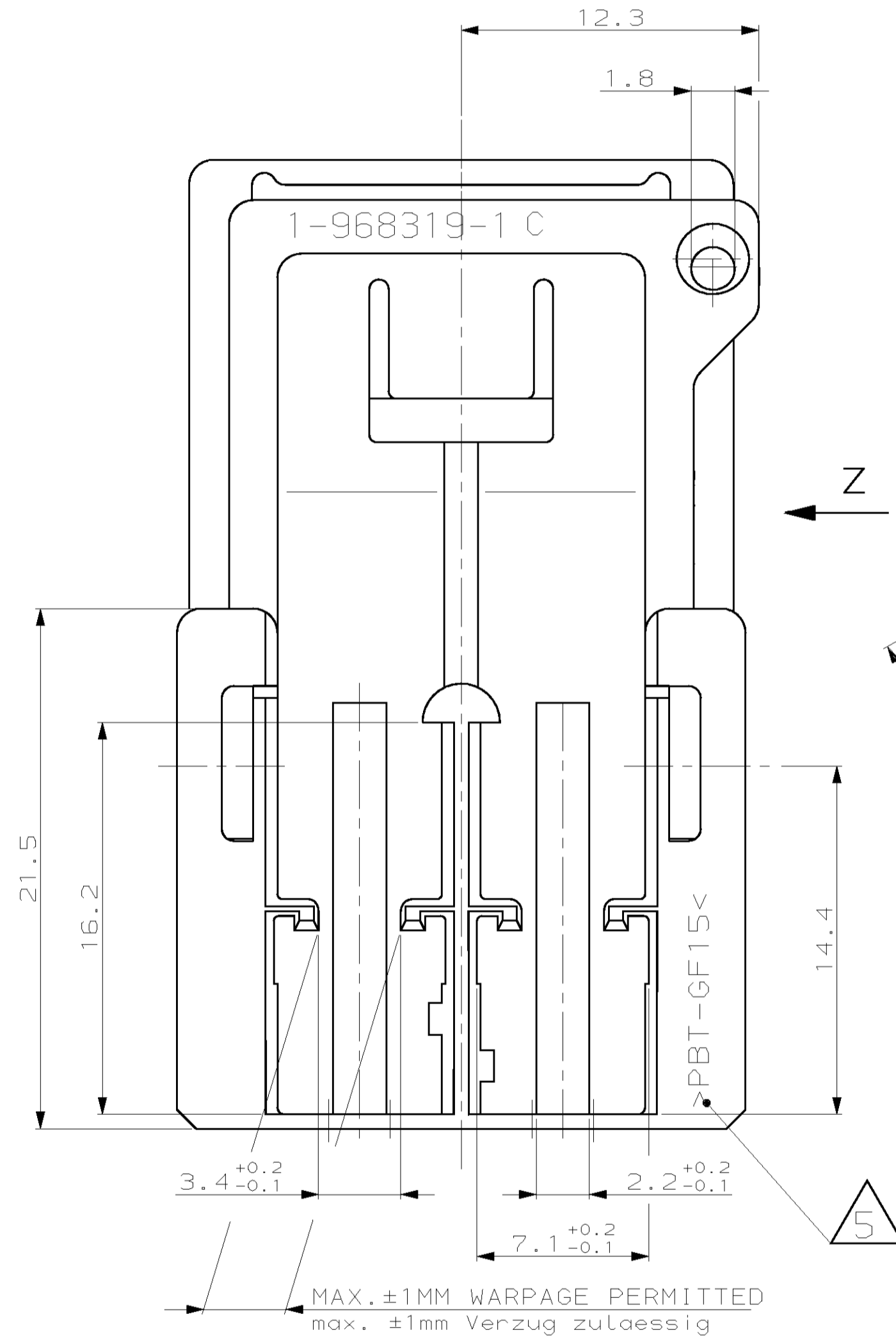
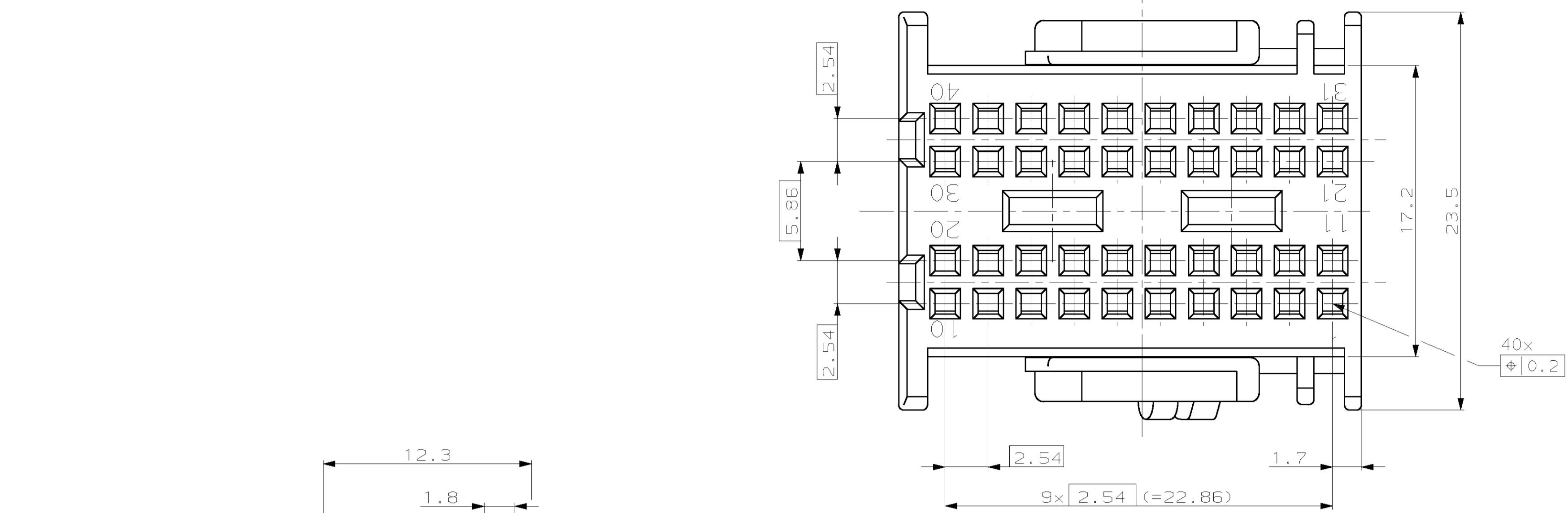
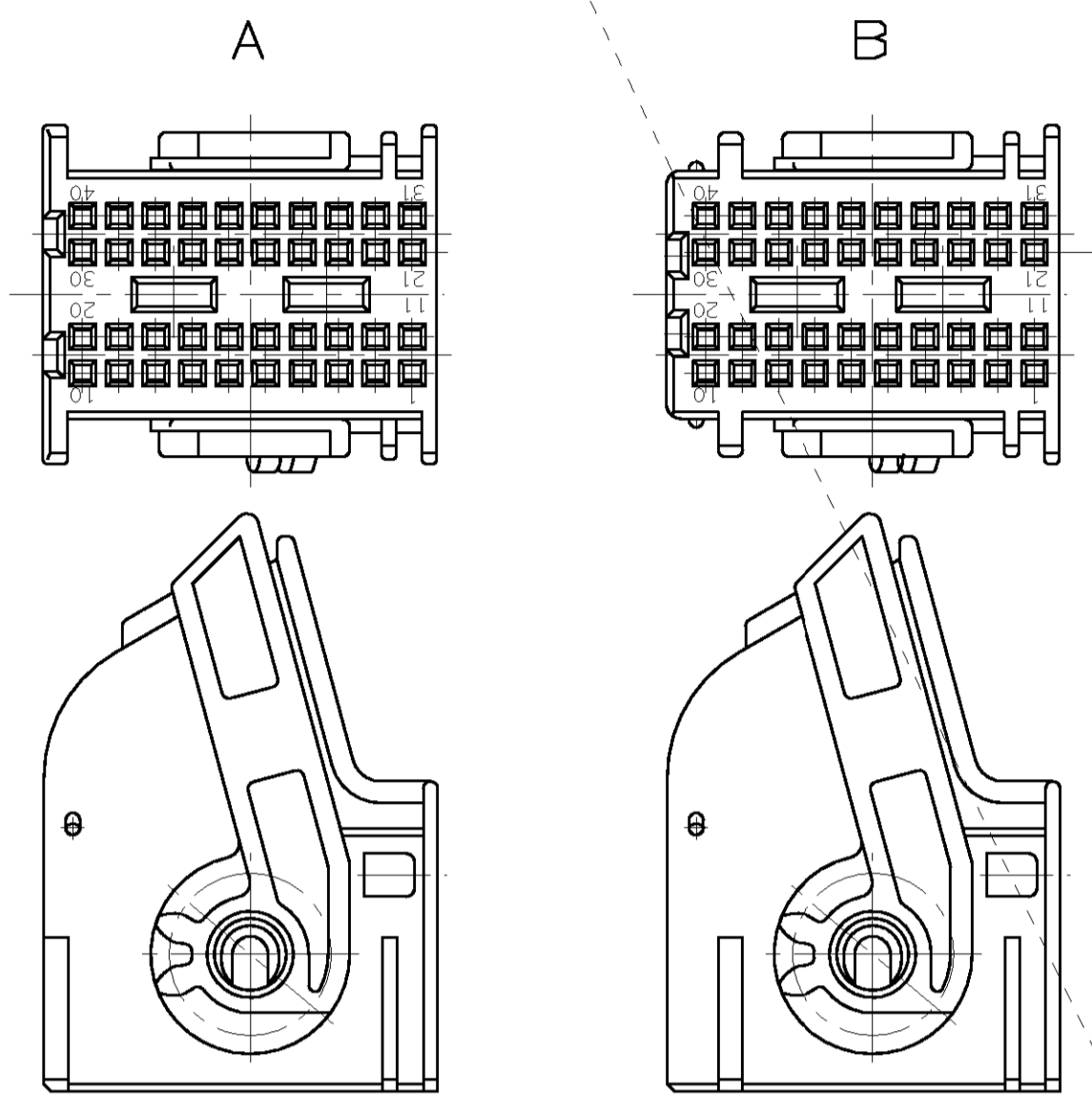


LOC	DIST	REV	LYR	DESCRIPTION	DATE	DN	APVD
A1	-	F					
		A1		Zeichnung erstellt	12.04.2000	SBL	-
		A2		Zeichnung ueberarbeitet	29.05.2000	SBL	-
		B		Schlitz für Rasthaken einseitig entfernt.	28.05.01	MMO	-
		C		Material geändert in PBT-GF15H1 (Pos. 1)	16.04.02	SBL	-

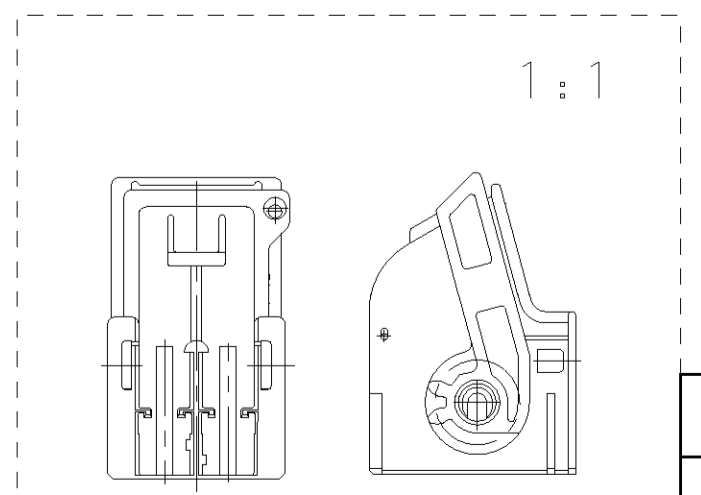


CODINGS
 Kodierungen 2:1



REMARKS
 Bemerkungen

- ACCORDING TO SOCKET HOUSING, 40POS.
 tyco NO.: 968 322
 Passend zu Buchsengehäuse, 40pol.
 tyco Nr.: 968 322
- SUPPLY CONDITION: LEVER IN END-LOCKED POSITION**
 Auslieferungszustand: Hebel in Endraststellung
- POSITION FOR MATERIAL IDENTIFICATION,
 DATE INSERT AND ORDER-NO. ARE
IN RESPONSIBLE TO MANUFACTURER
 Die Lage der Beschriftung für die Materialkennzeichnung,
 Datum und Bestellnummern ist dem Hersteller überlassen
- ONLY THE GERMAN-LANGUAGE VERSION SHALL BE BINDING**
 Maßgebend ist der deutsche Text
- THE EXTENSION "HI" IS NOT MARKED ESPECIALLY (PBT-GF15H1)**
 Die Erweiterung "HI" wird nicht speziell aufgeführt



REV.	QTY	DESCRIPTION	MATERIAL	COLOR	ITEM NO.
1		LEVER/Hebel	PBT-GF30	GREY/grau SIMILAR RAL 7037	2
1		SHIELD/Abdeckkappe	PBT-GF15H1	BLACK/schwarz RAL 9011	1

DN C. Blidar J. Hahn	12-APR-00 12-APR-00	AMP tyco Electronics AMP GmbH D - 64625 Bensheim
NAME SHIELD FOR HOUSING, 2X20POS, Abdeckkappe f. Buchsengehäuse 2x20pol.		
PRODUCT SPEC. 108-18400		
APPLICATION SPEC. HERABEITUNGSSPEZ.		
WEIGHT 7.4g		
CUSTOMER DRAWING /KUNDENZEICHNUNG		
SIZE A1		
CAGE CODE 00779		
DRAWING NO. 968321		
RESTRICTED TO MAP FILE		

Компания «Life Electronics» занимается поставками электронных компонентов импортного и отечественного производства от производителей и со складов крупных дистрибьюторов Европы, Америки и Азии.

С конца 2013 года компания активно расширяет линейку поставок компонентов по направлению коаксиальный кабель, кварцевые генераторы и конденсаторы (керамические, пленочные, электролитические), за счёт заключения дистрибьюторских договоров

Мы предлагаем:

- Конкурентоспособные цены и скидки постоянным клиентам.
- Специальные условия для постоянных клиентов.
- Подбор аналогов.
- Поставку компонентов в любых объемах, удовлетворяющих вашим потребностям.
- Приемлемые сроки поставки, возможна ускоренная поставка.
- Доставку товара в любую точку России и стран СНГ.
- Комплексную поставку.
- Работу по проектам и поставку образцов.
- Формирование склада под заказчика.
- Сертификаты соответствия на поставляемую продукцию (по желанию клиента).
- Тестирование поставляемой продукции.
- Поставку компонентов, требующих военную и космическую приемку.
- Входной контроль качества.
- Наличие сертификата ISO.

В составе нашей компании организован Конструкторский отдел, призванный помогать разработчикам, и инженерам.

Конструкторский отдел помогает осуществить:

- Регистрацию проекта у производителя компонентов.
- Техническую поддержку проекта.
- Защиту от снятия компонента с производства.
- Оценку стоимости проекта по компонентам.
- Изготовление тестовой платы монтаж и пусконаладочные работы.



Тел: +7 (812) 336 43 04 (многоканальный)

Email: org@lifeelectronics.ru