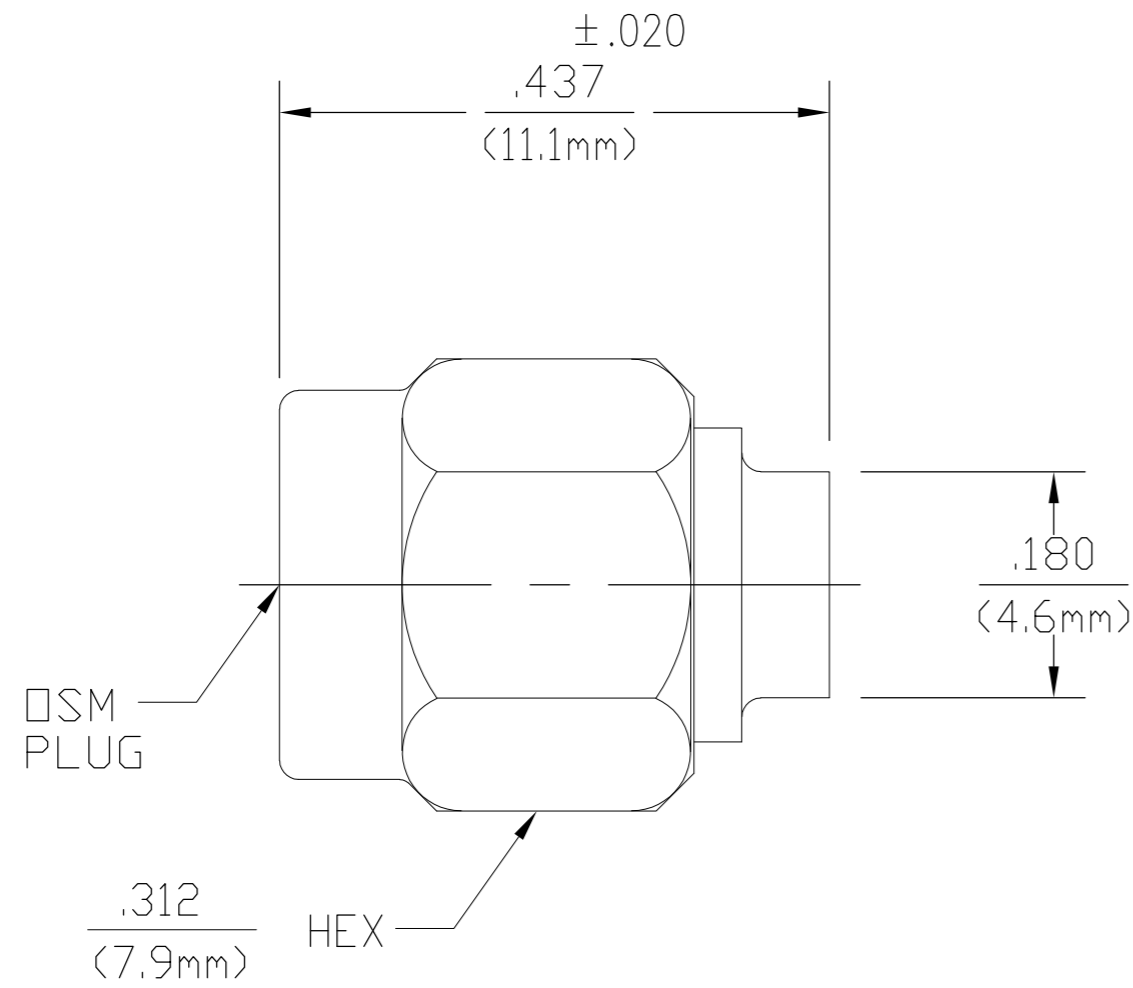


THIS DRAWING IS UNPUBLISHED. RELEASED FOR PUBLICATION
 © COPYRIGHT BY TYCO ELECTRONICS CORPORATION. ALL RIGHTS RESERVED.

| | |
|---|------|
| DESIGNED FOR USE WITH .141 DIA SEMI-RIGID MICROPOROUS CABLE | |
| CABLE ENTRY DIAMETER MINIMUM | |
| HOUSING | .144 |
| CONTACT | .046 |

| LOC | DIST | REVISIONS | | | | | |
|-----|------|-----------|-----|-----------------------|-----------|-----|------|
| AJ | 00 | P | LTR | DESCRIPTION | DATE | DWN | APVD |
| | | B | | REV PER ECO 07-004710 | 3/14/2007 | DW | KW |



1050762-1
PART NUMBER

| ELECTRICAL | MECHANICAL | ENVIRONMENTAL |
|---|--|--|
| Nominal Impedance (Ohms) <u>50</u> | Interface Dimensions MIL-STD-348A, Fig. 310.1 | TEMPERATURE RATING <u>-65°C TO +105°C</u> |
| Frequency Range (GHz) DC to <u>26.5</u> | Recommended Mating Torque <u>7-10 lbs</u> | Vibration MIL-STD-202, Method 204, Condition D. |
| Volt Rating (VRMS MAX) @ Sea Level <u>500</u> | Mating Characteristics: Insertion (MAX Lbs) <u>3.0</u> | Shock MIL-STD-202, Method 213, Condition I. |
| VSWR <u>1.05 +.005F</u> | Withdrawal (MIN Oz) <u>1.0</u> | Thermal Shock MIL-STD-202, Method 107, Condition B, EXCEPT HIGH TEMP SHALL BE +200°C |
| Insertion Loss (dB MAX) <u>.03/√FGHz</u> | Force to Engage and Disengage (In-Lbs MAX) <u>2.0</u> | Moisture Resistance MIL-STD-202, Method 106, Except Step 7 Shall Be Omitted. |
| RF Leakage (dB MIN) <u>-(100-f)</u> | Center Contact Captivation Axial (Lbs) <u>N/A</u> | Corrosion - MIL-STD-202, Method 101, Condition B, 5% salt spray |
| Corona, 70,000 Ft (VRMS MIN) <u>125</u> | Radial (In-Oz) <u>N/A</u> | |
| Dielectric Withstanding Voltage (VRMS MIN) @ 60 Hz <u>1,500</u> | Cable Retention Axial Force (Lbs) <u>60</u> | |
| Contact Resistance (Milliohms MAX) Center Contact <u>2.0</u> | Torque (In-Oz) <u>N/A</u> | |
| Outer Contact <u>2.0</u> | Weight (Grams) <u>TBD</u> | |
| Cable to Housing <u>0.5</u> | | |
| RF High Potential @ Sea Level (VRMS MIN @ 5 MHz) <u>1,000</u> | | |
| I.R.(Megohms MIN) <u>10,000</u> | | |

| COMPONENT | MATERIAL | FINISH |
|----------------------|---|--|
| HOUSING COUPLING NUT | STAINLESS STEEL PER ASTM-A484 AND ASTM-A582, TYPE 303 | GOLD PLATE PER MIL-G-45204 OVER NICKEL PLATE PER QQ-N-290 |
| DIELECTRIC | TFE FLUOROCARBON PER ASTM-D-1457 | N/A |
| CENTER CONTACT | BERYLLIUM COPPER PER ASTM B 196, ALLOY C17300, CONDITION H OR BRASS PER ASTM-B-16 | GOLD PLATE PER MIL-G-45204 OVER COPPER PLATE PER MIL-C-14550 |
| RETAINING RING | BERYLLIUM COPPER PER ASTM B 194, ALLOY C17200, CONDITION H | N/A |
| GASKET | SILICONE RUBBER PER ZZ-R-765 | N/A |

THIS DRAWING IS A CONTROLLED DOCUMENT.

| | | |
|------|-----|---------|
| DWN | DRF | 11/8/77 |
| CHK | KWW | 11/9/77 |
| APVD | RMF | 11/9/77 |

tyco Electronics Tyco Electronics Corporation
Harrisburg, PA 17105-3608

NAME: OSM STRAIGHT CABLE PLUG DIRECT SOLDER ATTACHMENT

| | | | |
|------|-----------|------------|---------------|
| SIZE | CAGE CODE | DRAWING NO | RESTRICTED TO |
| A2 | 00779 | C=1050762 | - |

CUSTOMER DRAWING SCALE 5:1 SHEET 1 of 1 REV B

Компания «Life Electronics» занимается поставками электронных компонентов импортного и отечественного производства от производителей и со складов крупных дистрибьюторов Европы, Америки и Азии.

С конца 2013 года компания активно расширяет линейку поставок компонентов по направлению коаксиальный кабель, кварцевые генераторы и конденсаторы (керамические, пленочные, электролитические), за счёт заключения дистрибьюторских договоров

Мы предлагаем:

- Конкурентоспособные цены и скидки постоянным клиентам.
- Специальные условия для постоянных клиентов.
- Подбор аналогов.
- Поставку компонентов в любых объемах, удовлетворяющих вашим потребностям.
- Приемлемые сроки поставки, возможна ускоренная поставка.
- Доставку товара в любую точку России и стран СНГ.
- Комплексную поставку.
- Работу по проектам и поставку образцов.
- Формирование склада под заказчика.
- Сертификаты соответствия на поставляемую продукцию (по желанию клиента).
- Тестирование поставляемой продукции.
- Поставку компонентов, требующих военную и космическую приемку.
- Входной контроль качества.
- Наличие сертификата ISO.

В составе нашей компании организован Конструкторский отдел, призванный помогать разработчикам, и инженерам.

Конструкторский отдел помогает осуществить:

- Регистрацию проекта у производителя компонентов.
- Техническую поддержку проекта.
- Защиту от снятия компонента с производства.
- Оценку стоимости проекта по компонентам.
- Изготовление тестовой платы монтаж и пусконаладочные работы.

