

4

3

2

1

THIS DRAWING IS UNPUBLISHED.

RELEASED FOR PUBLICATION

© COPYRIGHT

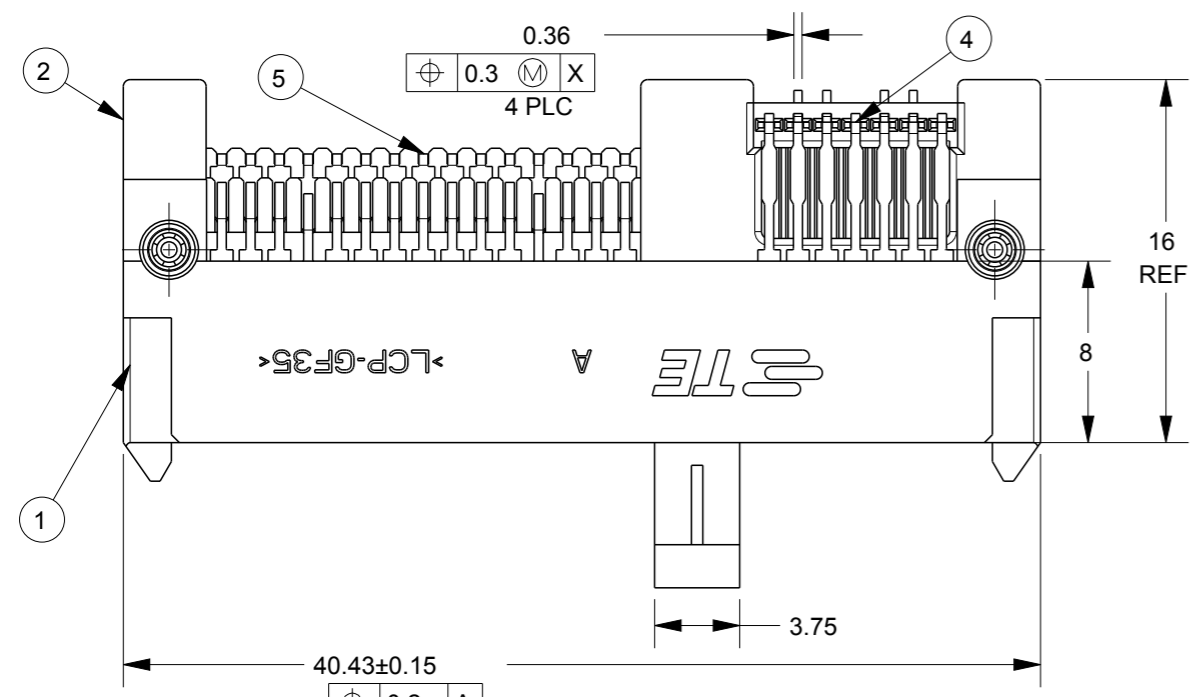
ALL RIGHTS RESERVED.

LOC
DY

DIST
-

REVISIONS

P	LTR	DESCRIPTION	DATE	DWN	APVD
C		ECR-12-013539	6AUG2012	VP	HK



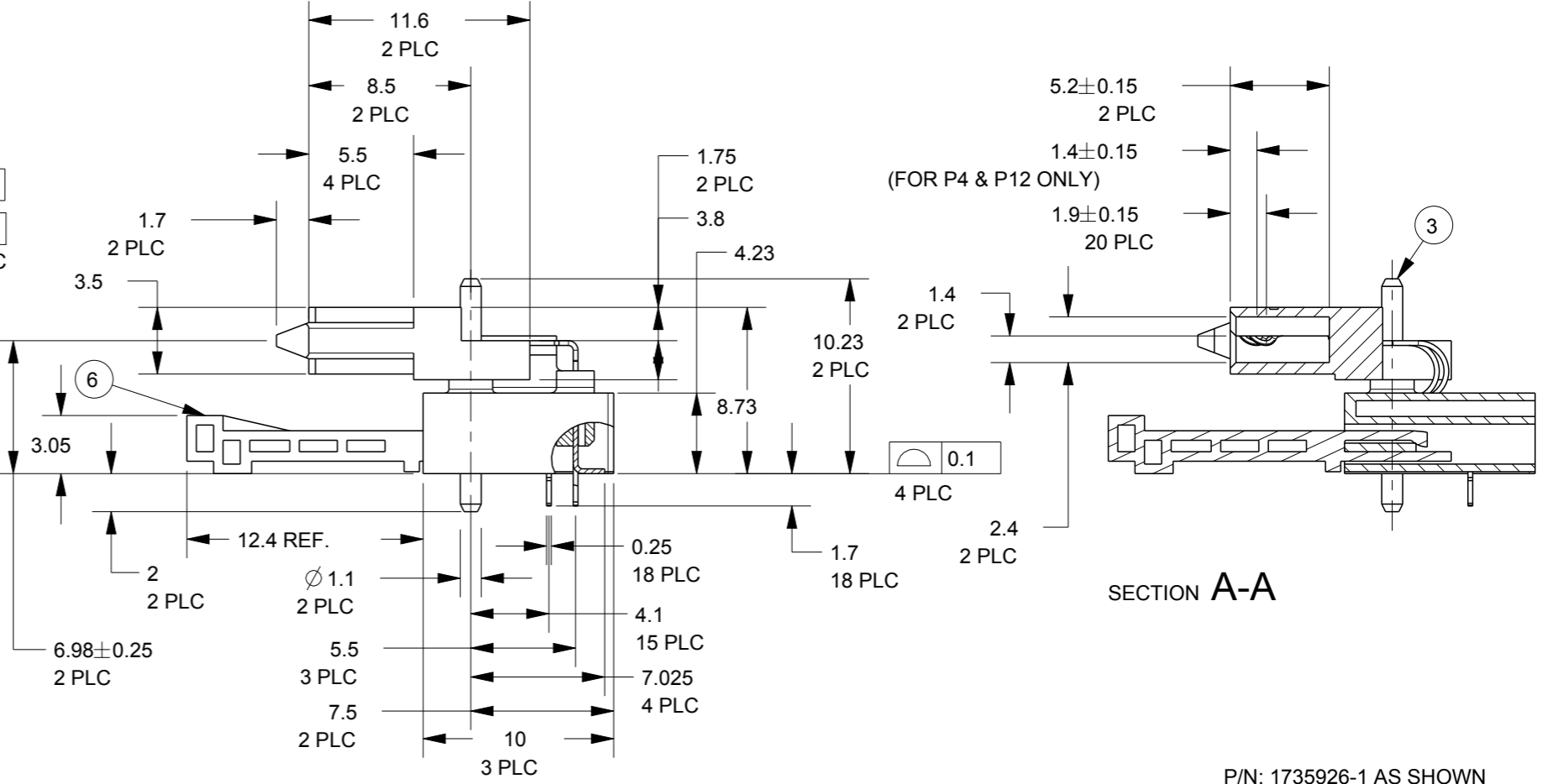
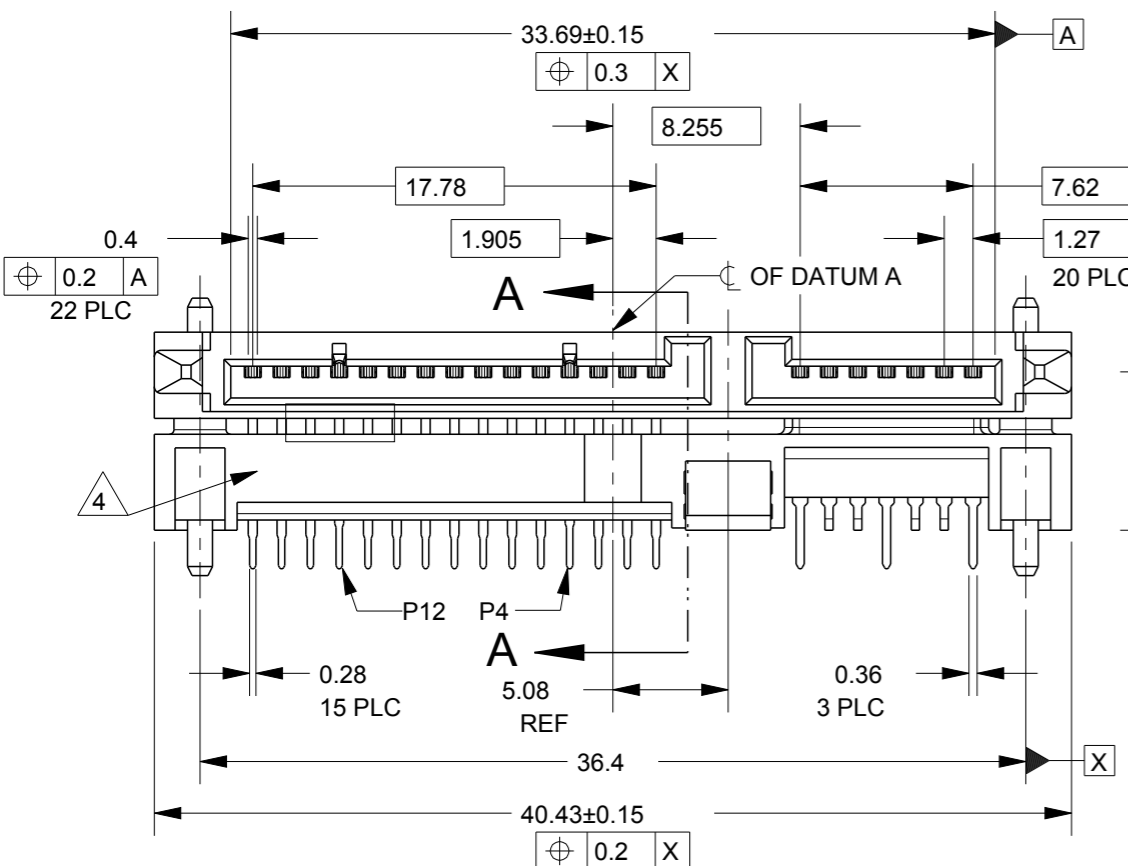
PART LIST	ITEM NO
CAP	6
POWER CONTACT	5
SIGNAL CONTACT	4
PIN	3
LOWER HOUSING	2
UPPER HOUSING	1

1 MATERIAL:
 HOUSING & CAP: THERMOPLASTIC HIGH TEMP., UL94V-0,
 COLOR: BLACK
 CONTACT: PHOSPHOR BRONZE
 PIN: BRASS
 EMBOSS TAPE: PS, COLOR: CLEAR
 COVER TAPE: PET

2 FINISH:
 CONTACT: 0.2µm GOLD PLATING ON CONTACT AREA
 2~5µm MATTE TIN PLATING ON SOLDER TAILS
 1.27µm NICKEL UNDERPLATED OVER ALL
 PIN: 2~5µm MATTE TIN PLATING OVER ALL
 1.27µm NICKEL UNDERPLATED OVER ALL

3 PIN MUST BE SOLDERED WITH PCB

4 DATE CODE AND ASSY MACHINE ID

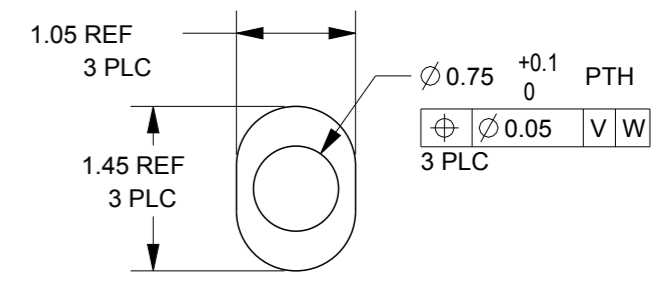
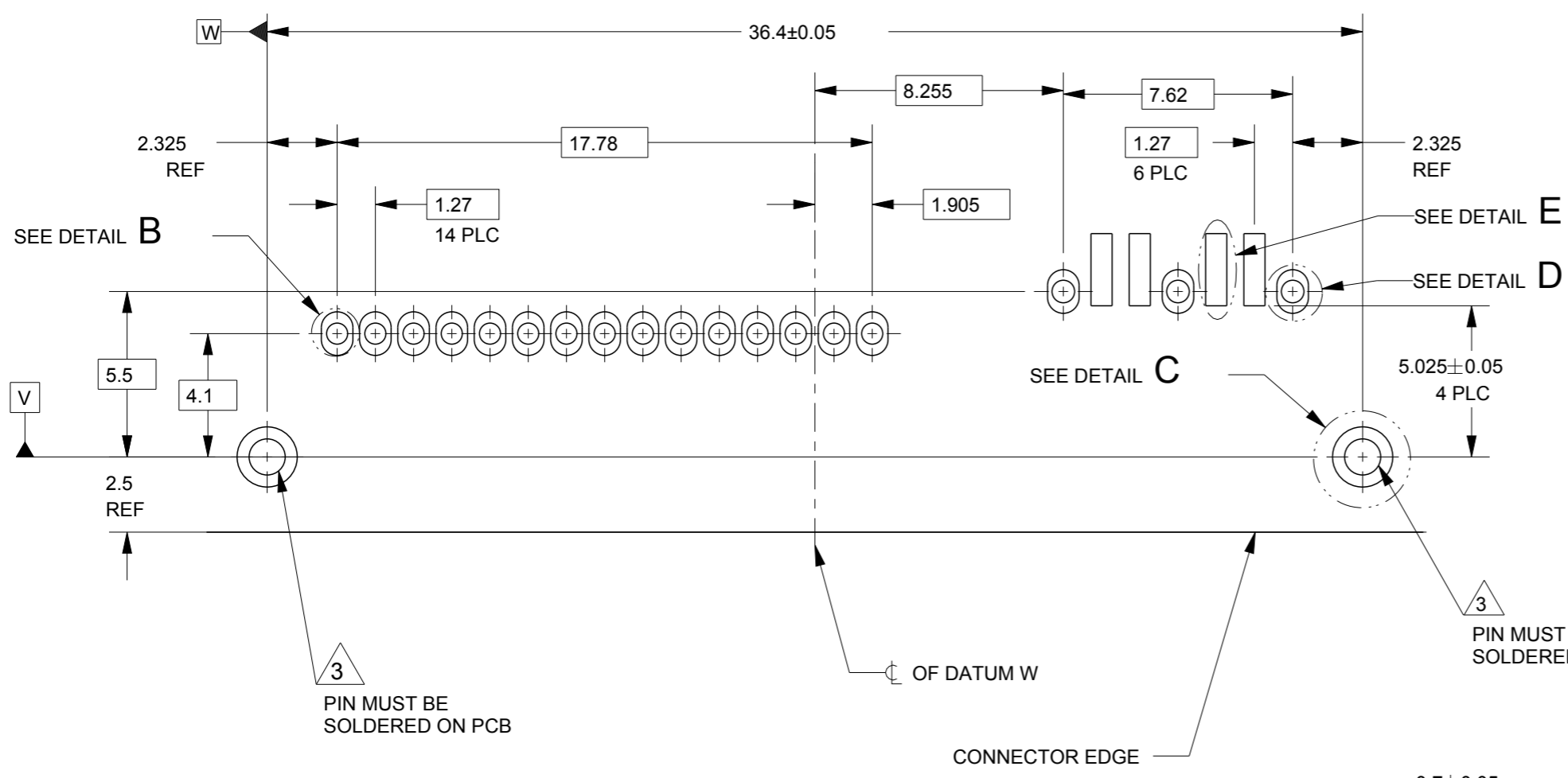


P/N: 1735926-1 AS SHOWN

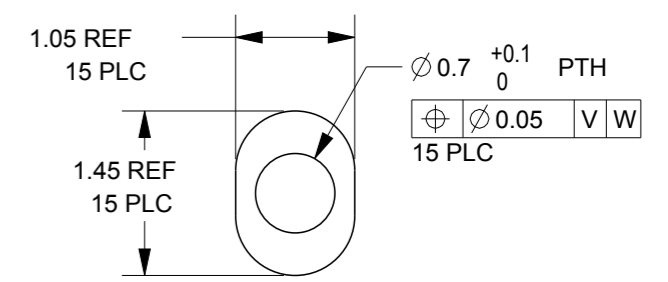
THIS DRAWING IS A CONTROLLED DOCUMENT.		DWN 30MAY2011 JASON CHOW	TE Connectivity											
DIMENSIONS: mm		CHK SF LEONG												
TOLERANCES UNLESS OTHERWISE SPECIFIED:		APVD SF LEONG	NAME REC ASSY A-FREE SATA H6.98 6 GBPS											
<table border="0"> <tr><td>0 PLC</td><td>±0.2</td></tr> <tr><td>1 PLC</td><td>±0.2</td></tr> <tr><td>2 PLC</td><td>±0.2</td></tr> <tr><td>3 PLC</td><td>±0.2</td></tr> <tr><td>4 PLC</td><td>±0.2</td></tr> <tr><td>ANGLES</td><td>±3°</td></tr> </table>		0 PLC			±0.2	1 PLC	±0.2	2 PLC	±0.2	3 PLC	±0.2	4 PLC	±0.2	ANGLES
0 PLC	±0.2													
1 PLC	±0.2													
2 PLC	±0.2													
3 PLC	±0.2													
4 PLC	±0.2													
ANGLES	±3°													
MATERIAL 1	FINISH 2	APPLICATION SPEC -	SIZE A3	CAGE CODE 00779	DRAWING NO C-1735926	RESTRICTED TO -								
CUSTOMER DRAWING			SCALE 4:1	SHEET 1	OF 3	REV C								

THIS DRAWING IS UNPUBLISHED. RELEASED FOR PUBLICATION
 © COPYRIGHT ALL RIGHTS RESERVED.

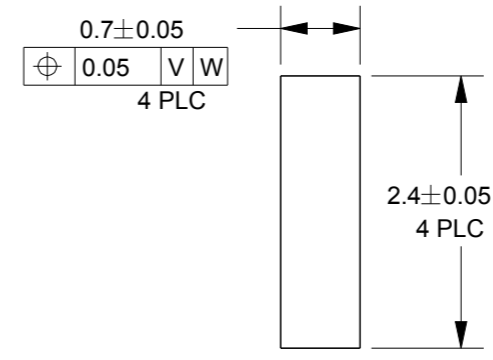
LOC	DIST	REVISIONS					
DY	-	P	LTR	DESCRIPTION	DATE	DWN	APVD
				SEE SHEET 1			



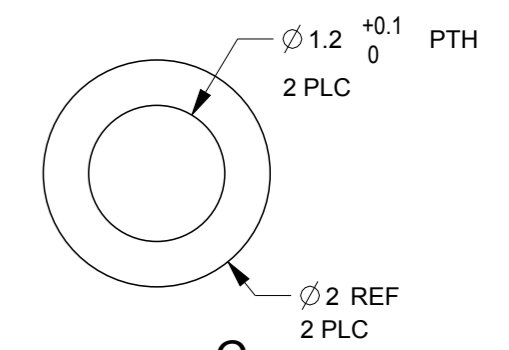
DETAIL D
 SCALE 15:1



DETAIL B
 SCALE 15:1

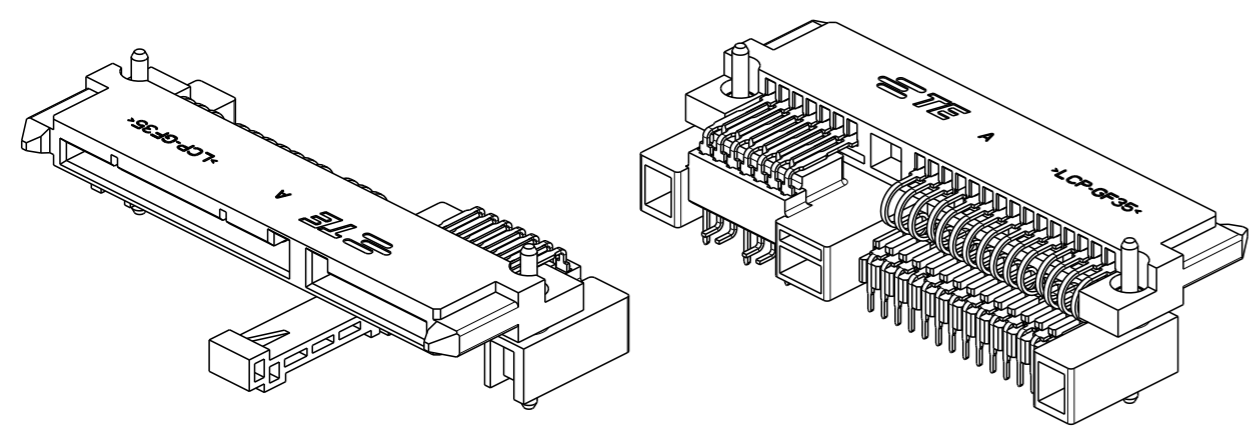


DETAIL E
 SCALE 15:1



DETAIL C
 SCALE 15:1

REFERENCE PCB LAYOUT
 REFERENCE PCB THICKNESS $t=1.2$
 SCALE 5:1



THIS DRAWING IS A CONTROLLED DOCUMENT.		DWN		 TE Connectivity NAME REC ASSY A-FREE SATA H6.98 6 GBPS			
DIMENSIONS: mm		CHK					
TOLERANCES UNLESS OTHERWISE SPECIFIED:		APVD					
0 PLC ±0.2 1 PLC ±0.2 2 PLC ±0.2 3 PLC ±0.2 4 PLC ±0.2 ANGLES ±3°		PRODUCT SPEC					
MATERIAL		FINISH		APPLICATION SPEC			
		WEIGHT		SIZE	CAGE CODE	DRAWING NO	RESTRICTED TO
		CUSTOMER DRAWING		A3	00779	C-1735926	-
				SCALE	SHEET	OF	REV
				2:1	2	3	C

THIS DRAWING IS UNPUBLISHED.

RELEASED FOR PUBLICATION

© COPYRIGHT

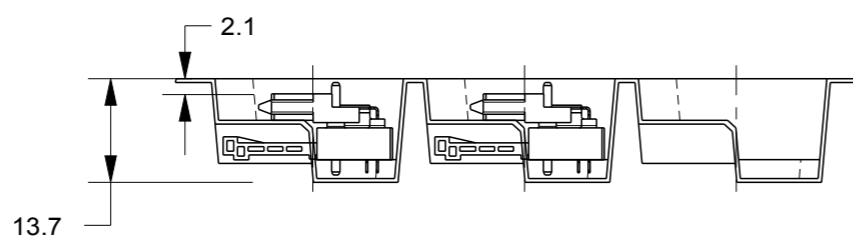
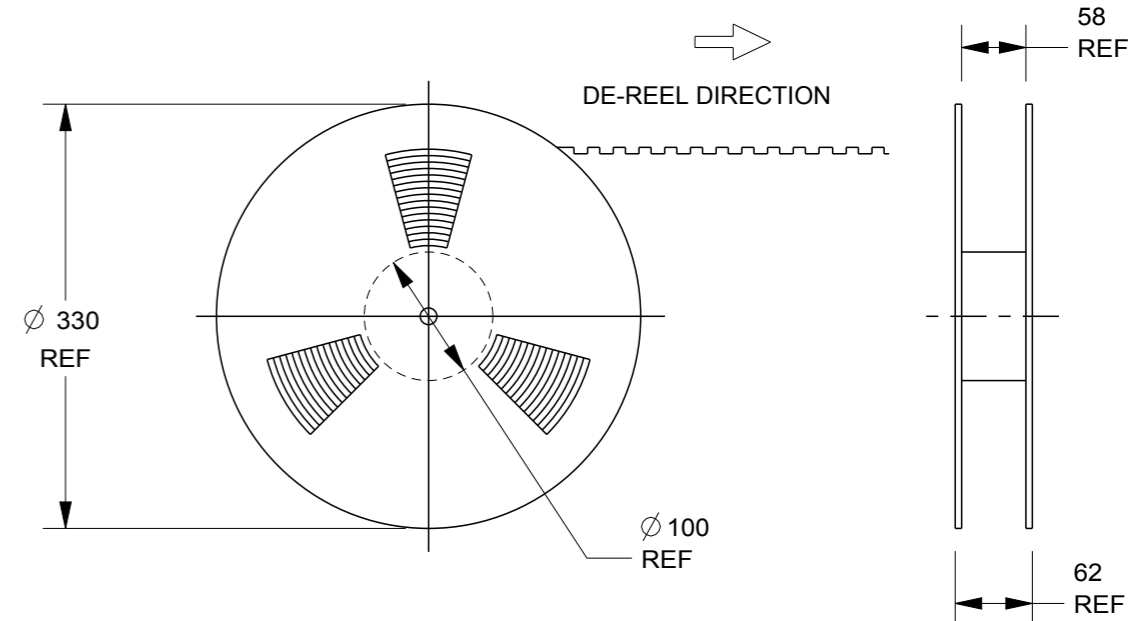
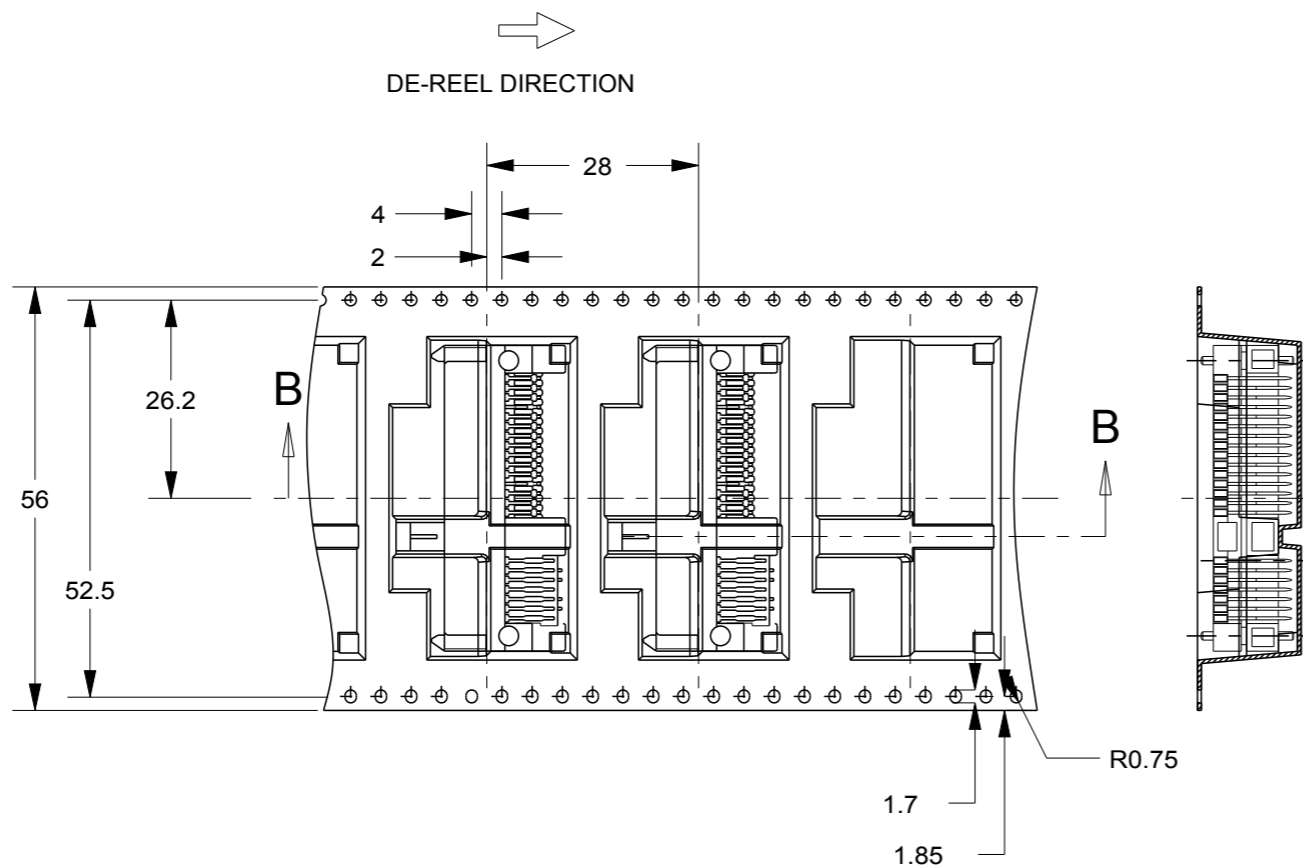
ALL RIGHTS RESERVED.

LOC
DY

DIST
-

REVISIONS

P	LTR	DESCRIPTION	DATE	DWN	APVD
		SEE SHEET 1			

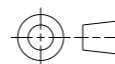


B-B

THIS DRAWING IS A CONTROLLED DOCUMENT.

DIMENSIONS:

mm



TOLERANCES UNLESS OTHERWISE SPECIFIED:

0 PLC	±0.3
1 PLC	±0.3
2 PLC	±0.3
3 PLC	±0.3
4 PLC	±0.3
ANGLES	±3°

MATERIAL



FINISH

DWN
CHK
APVD
PRODUCT SPEC
APPLICATION SPEC
WEIGHT
CUSTOMER DRAWING



TE Connectivity

NAME		REC ASSY	
A-FREE SATA H6.98		6 GBPS	
SIZE	CAGE CODE	DRAWING NO	RESTRICTED TO
A3	00779	C-1735926	-
SCALE	SHEET	OF	REV
3:1	3	3	C

Компания «Life Electronics» занимается поставками электронных компонентов импортного и отечественного производства от производителей и со складов крупных дистрибьюторов Европы, Америки и Азии.

С конца 2013 года компания активно расширяет линейку поставок компонентов по направлению коаксиальный кабель, кварцевые генераторы и конденсаторы (керамические, пленочные, электролитические), за счёт заключения дистрибьюторских договоров

Мы предлагаем:

- Конкурентоспособные цены и скидки постоянным клиентам.
- Специальные условия для постоянных клиентов.
- Подбор аналогов.
- Поставку компонентов в любых объемах, удовлетворяющих вашим потребностям.
- Приемлемые сроки поставки, возможна ускоренная поставка.
- Доставку товара в любую точку России и стран СНГ.
- Комплексную поставку.
- Работу по проектам и поставку образцов.
- Формирование склада под заказчика.
- Сертификаты соответствия на поставляемую продукцию (по желанию клиента).
- Тестирование поставляемой продукции.
- Поставку компонентов, требующих военную и космическую приемку.
- Входной контроль качества.
- Наличие сертификата ISO.

В составе нашей компании организован Конструкторский отдел, призванный помогать разработчикам, и инженерам.

Конструкторский отдел помогает осуществить:

- Регистрацию проекта у производителя компонентов.
- Техническую поддержку проекта.
- Защиту от снятия компонента с производства.
- Оценку стоимости проекта по компонентам.
- Изготовление тестовой платы монтаж и пусконаладочные работы.



Тел: +7 (812) 336 43 04 (многоканальный)
Email: org@lifeelectronics.ru