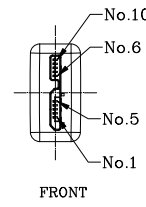
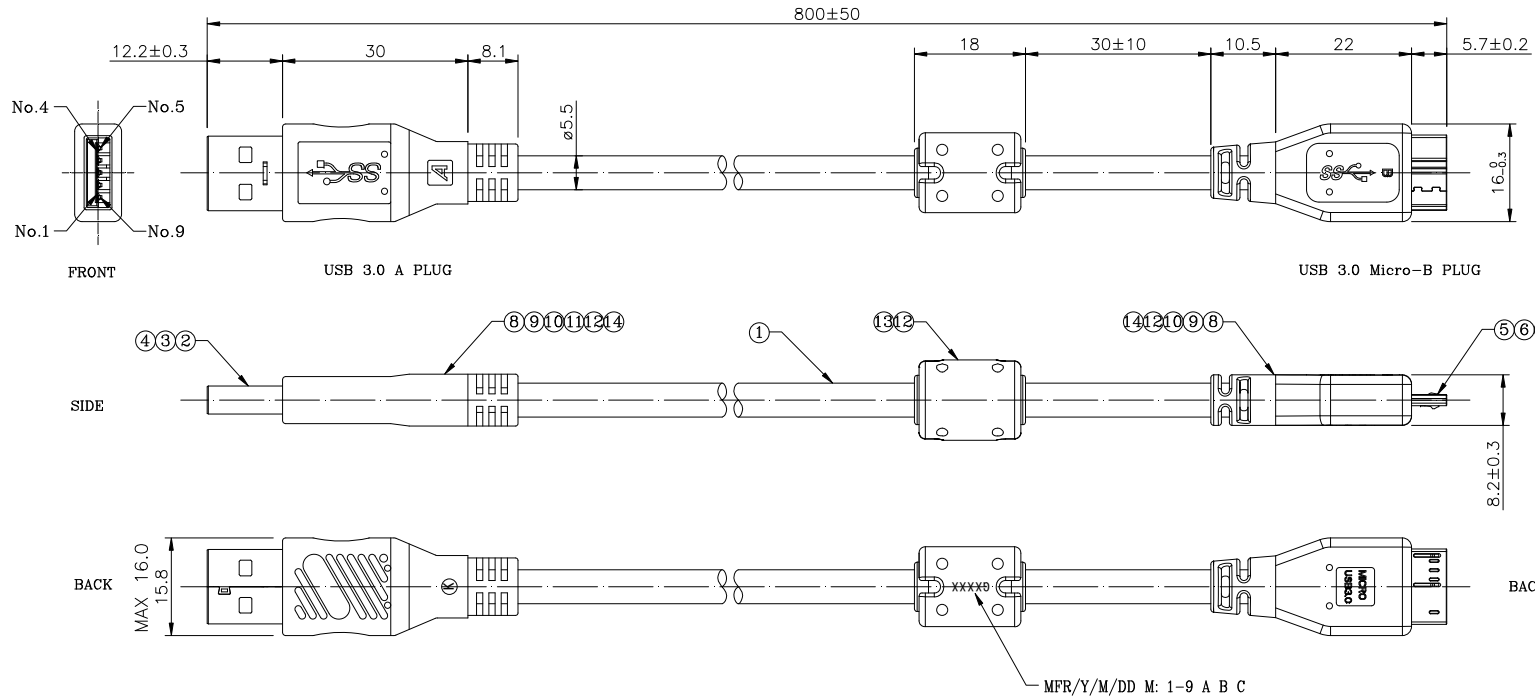


PRODUCT NUMBER
10131524-000XLF



SIDE

BACK

PIN TO PIN

USB 3.0 A PLUG	CABLE COLOR	USB 3.0 Micro-B PLUG
1	RED	1
2	WHITE	2
3	GREEN	3
4	BLACK	5
5	BLUE	6
6	YELLOW	7
7	D.W	8
8	D.W	9
9	VIOLET	9
9	ORANGE	10
SHELL	Braid+Drain	SHELL

NOTE:

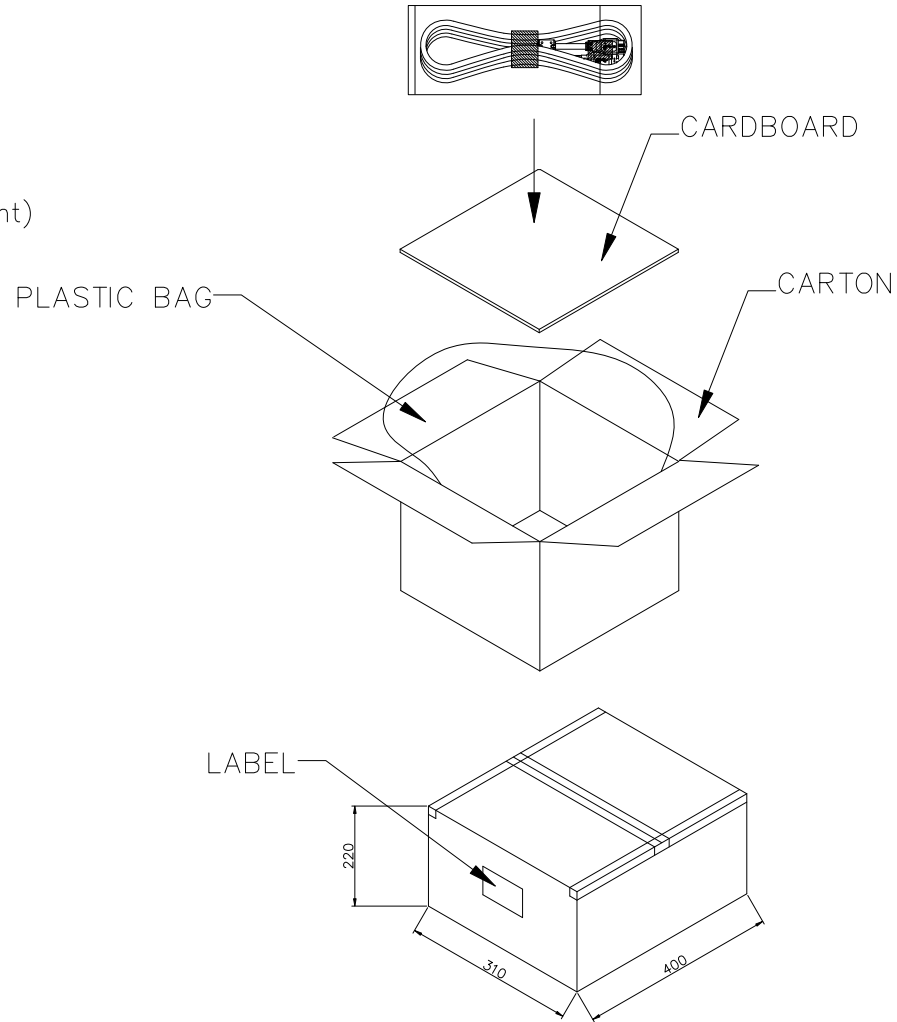
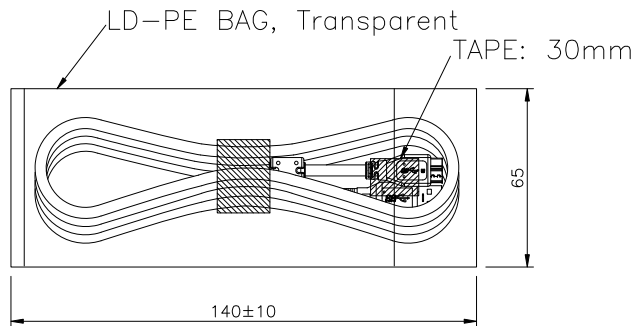
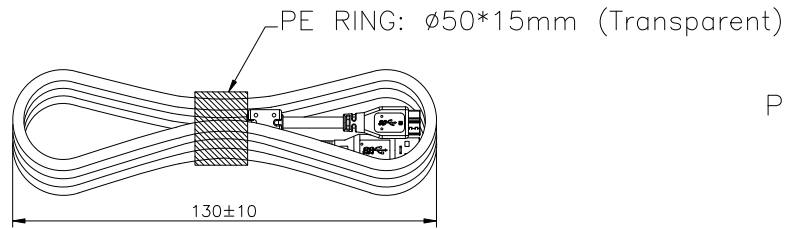
1. PRODUCT SPECIFICATION: GS-12-1285.
2. PACKAGE SPECIFICATION: SEE PAGE 2.
3. PART NUMBER: 10131524-000 X X L F

PLATING: _____ PACKAGE: _____
 1: G/F ON CONTACT 1: PE BAG
 2: 30u" Au ON CONTACT

14	COPPER TAPE	COPPER ALLOY 5*28mm t=0.06mm	
13	CORE	RH 9.8*13.5*6.35	
12	OVER MOLD	PVC BLACK	
11	INNER MOLD	PE	
10	LEAD FREE SOLDER		
9	TUBE	#6, BLACK	
8	TUBE	#1, BLACK	
7	USB 3.0 Micro REAR SHELL	STEEL, Ni PLATED	1 pcs
6	USB 3.0 Micro FRONT SHELL	STEEL, Ni PLATED	1 pcs
5	USB 3.0 Micro-B PLUG	HSG: HIGH TEMP. THERMOPLASTIC, BLACK TERMINAL: COPPER ALLOY, OPTIONAL GOLD PLATING	1 pcs
4	USB 3.0 A PLUG REAR SHELL	STEEL, Ni PLATED	1 pcs
3	USB 3.0 A PLUG FRONT SHELL	STEEL, Ni PLATED	1 pcs
2	USB 3.0 A PLUG	HSG: HIGH TEMP. THERMOPLASTIC, BLUE TERMINAL: COPPER ALLOY, OPTIONAL GOLD PLATING	1 pcs
1	CABLE	UL 20276, FOR USB 3.0, BLACK, OD=5.5mm	
NO.	PART NAME	MATERIAL	QTY.

mat'l. code		surface	tolerance	projection	product family
ltr ecn no dr date		tolerances unless otherwise specified		 MM	USB 3.0
A		angles	16<L≤63 ±0.4 4<L≤16 ±0.3 L≤4 ±0.2		title CABLE ASS'Y, USB 3.0 A PLUG TO USB 3.0 MICRO-B PLUG
dr engr chr appd		KENNY TAI	2014-11-27	scale	sheet 1 of 2 size 10131524 A4
sheet index		revision sheet	A A 1 2		type CUSTOMER Drawing

PRODUCT NUMBER
10131524-000XLF



NOTE:

1. PUT 4 DESICCANTS INTO THE PLASTIC BAG.
2. PACKAGE Q'TY:

PE BAG	CARTON	Net Wt.	Gross Wt.
1 CABLE	270 CABLES	12.6 Kg	14.1 Kg

mat'l. code		surface	tolerance	projection	product family
ltr		tolerances unless otherwise specified		 MM	USB 3.0
ecn no	dr	date	angles		CABLE ASS'Y, USB 3.0 A PLUG TO USB 3.0 MICRO-B PLUG
			16<L≤63 ±0.4 4<L≤16 ±0.3 X°±5° L≤4 ±0.2	scale	
			dr	KENNY TAI	2014-11-27
			enr	KENNY TAI	2014-11-27
			chr	KENNY TAI	2014-11-27
			appd	PM ZHENG	2014-12-30
sheet index	revision sheet	A	A	dwg no 10131524 sheet 2 of 2 size A4	
	1	2		type CUSTOMER Drawing	

Компания «Life Electronics» занимается поставками электронных компонентов импортного и отечественного производства от производителей и со складов крупных дистрибьюторов Европы, Америки и Азии.

С конца 2013 года компания активно расширяет линейку поставок компонентов по направлению коаксиальный кабель, кварцевые генераторы и конденсаторы (керамические, пленочные, электролитические), за счёт заключения дистрибьюторских договоров

Мы предлагаем:

- Конкурентоспособные цены и скидки постоянным клиентам.
- Специальные условия для постоянных клиентов.
- Подбор аналогов.
- Поставку компонентов в любых объемах, удовлетворяющих вашим потребностям.
- Приемлемые сроки поставки, возможна ускоренная поставка.
- Доставку товара в любую точку России и стран СНГ.
- Комплексную поставку.
- Работу по проектам и поставку образцов.
- Формирование склада под заказчика.
- Сертификаты соответствия на поставляемую продукцию (по желанию клиента).
- Тестирование поставляемой продукции.
- Поставку компонентов, требующих военную и космическую приемку.
- Входной контроль качества.
- Наличие сертификата ISO.

В составе нашей компании организован Конструкторский отдел, призванный помогать разработчикам, и инженерам.

Конструкторский отдел помогает осуществить:

- Регистрацию проекта у производителя компонентов.
- Техническую поддержку проекта.
- Защиту от снятия компонента с производства.
- Оценку стоимости проекта по компонентам.
- Изготовление тестовой платы монтаж и пусконаладочные работы.



Тел: +7 (812) 336 43 04 (многоканальный)

Email: org@lifeelectronics.ru