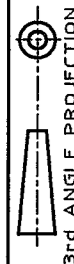


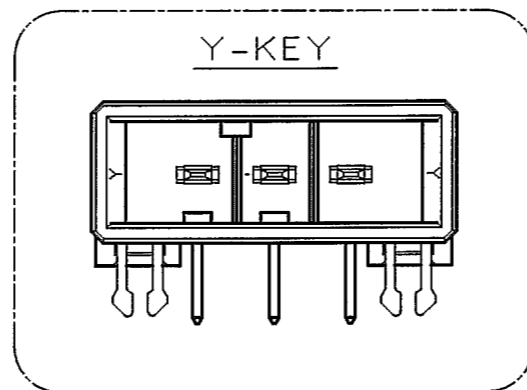
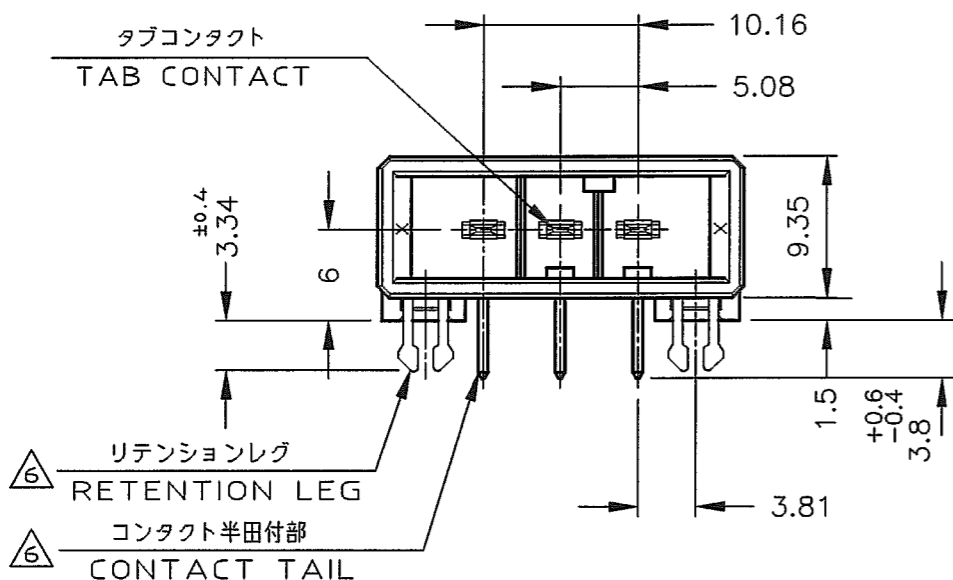
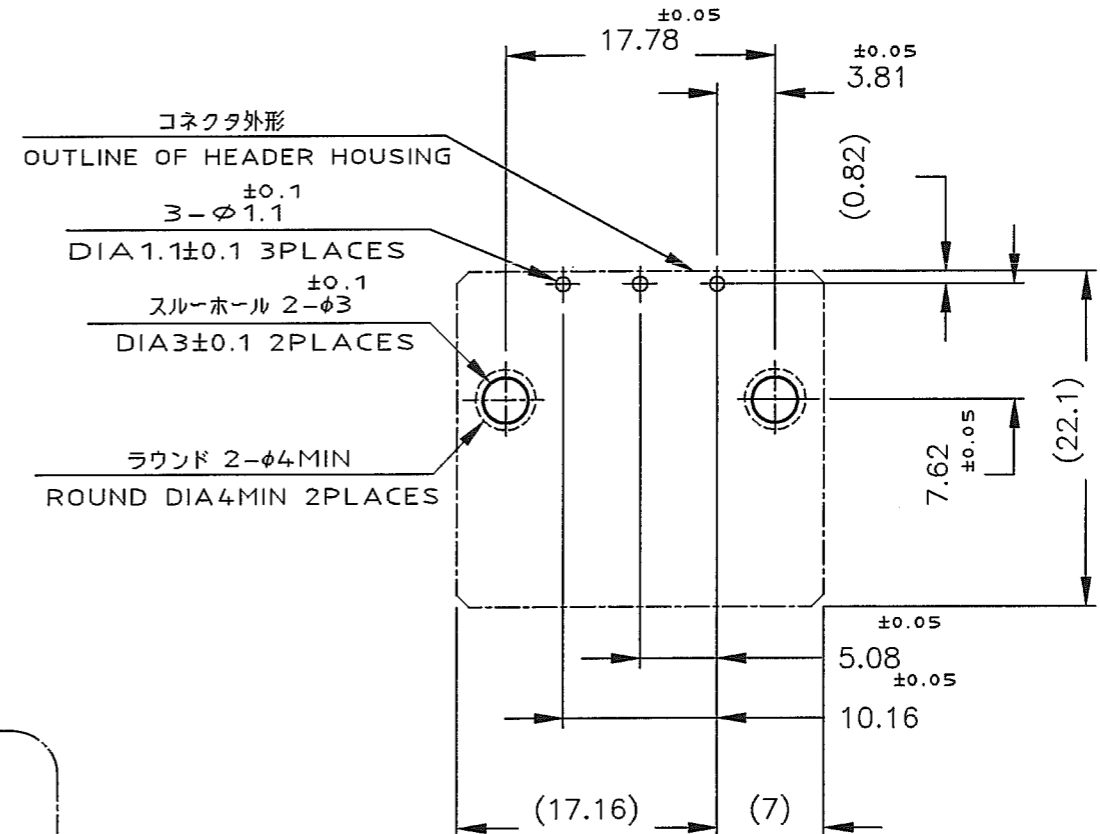
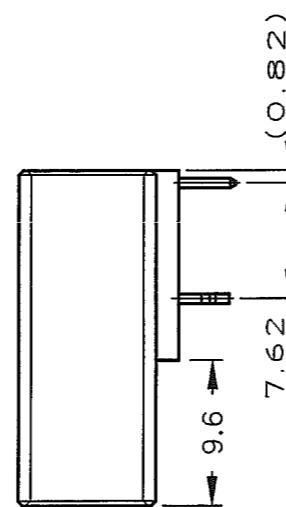
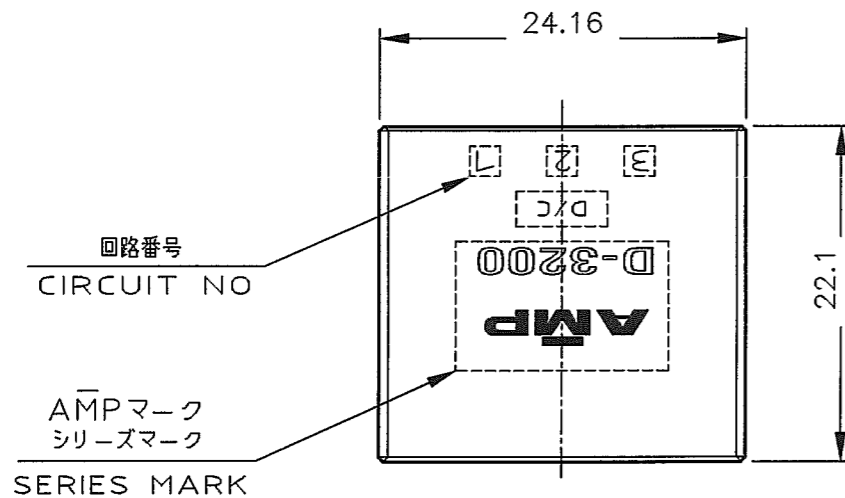
NUMBER 178138



METRIC

DIMENSIONS IN MILLIMETERS. DO NOT SCALE PRINT

PRINT DIST



推奨基板取付け穴寸法
PC 基板厚: 1.6 ± 0.1
(非累積公差)
(コネクタ搭載面)

RECOMEND PC BOARD HOLE PATTERN
PC BOARD THICKNESS: 1.6 ± 0.1
(NOT ACCUMULATE TOLERANCE)
(CONNECTOR MOUNT SIDE)

- NOTES
- MATERIAL: HOUSING: GLASS FILLED THERMO PLASTIC, POLYESTER
CONTACT: COPPER ALLOY
RETENTION LEG: COPPER ALLOY
 - FINISH (CONTACT AREA): 0.38 μm MIN GOLD PLATING OVER Ni PLATING
 - FINISH (CONTACT AREA): 0.76 μm MIN GOLD PLATING OVER Ni PLATING
 - FINISH (CONTACT AREA): 2.0 μm MIN TIN PLATED OVER NICKEL
 - FINISH (RETENTION LEG): TIN-LEAD PLATED (CONTACT TAIL) OVER NICKEL
 - FINISH (RETENTION LEG): TIN PLATED (CONTACT TAIL) OVER NICKEL

- 注記
- 材料: ハウジング: ガラス入り熱可塑性ポリエステル樹脂
コンタクト: 銅合金
リテンションレグ: 銅合金
 - めっき: コンタクト: 全面Ni下地
接触部: 0.38 μm MIN金めっき
 - めっき: コンタクト: 全面Ni下地
接触部: 0.76 μm MIN金めっき
 - めっき: コンタクト: 全面Ni下地
接触部: 2.0 μm MINスズめっき
 - めっき: リテンションレグとコンタクト半田付部
ニッケル下地の上に半田めっき
 - めっき: リテンションレグとコンタクト半田付部
ニッケル下地の上にスズめっき

△6	△4	2-178138-5	Y
△6	△3	2-178138-3	Y
△6	△2	2-178138-2	Y
△6	△4	1-178138-5	X
△6	△3	1-178138-3	X
△6	△2	1-178138-2	X
(FINISH)		製品番号 (PART NO.)	KEY

WIRE RANGE		INSULATION DIA	NAME	
mm ² (AWG -)		mmφ	3 POS SINGLE ROW HORIZONTAL HDR ASS'Y FOR DYNAMIC D-3200	
MATERIAL SEE NOTE 注記参照		FINISH SEE NOTE 注記参照	一般公差 (GENERAL TOLERANCE)	SIZE LOC NUMBER
DR. 20/MAR/95 K.IKEDA		DE. 20/MAR/95 K.IKEDA	100F : ±0.3	A3 J C-178138
CHK. 23/MAR/95 S.MANABE		APP. 23/MAR/95 S.MANABE	100F 300F : ±0.4	SCALE REV. SHEET
E1 REVISED PER ECO-11-005030		RK HMR 23/MAR/11	300F 1000F : ±0.5	2-1 E1 1 OF 1
LTR REVISION RECORD		DR CHK DATE	角 度 : ±3'	



Компания «Life Electronics» занимается поставками электронных компонентов импортного и отечественного производства от производителей и со складов крупных дистрибьюторов Европы, Америки и Азии.

С конца 2013 года компания активно расширяет линейку поставок компонентов по направлению коаксиальный кабель, кварцевые генераторы и конденсаторы (керамические, пленочные, электролитические), за счёт заключения дистрибьюторских договоров

Мы предлагаем:

- Конкуренспособные цены и скидки постоянным клиентам.
- Специальные условия для постоянных клиентов.
- Подбор аналогов.
- Поставку компонентов в любых объемах, удовлетворяющих вашим потребностям.
- Приемлемые сроки поставки, возможна ускоренная поставка.
- Доставку товара в любую точку России и стран СНГ.
- Комплексную поставку.
- Работу по проектам и поставку образцов.
- Формирование склада под заказчика.
- Сертификаты соответствия на поставляемую продукцию (по желанию клиента).
- Тестирование поставляемой продукции.
- Поставку компонентов, требующих военную и космическую приемку.
- Входной контроль качества.
- Наличие сертификата ISO.

В составе нашей компании организован Конструкторский отдел, призванный помогать разработчикам, и инженерам.

Конструкторский отдел помогает осуществить:

- Регистрацию проекта у производителя компонентов.
- Техническую поддержку проекта.
- Защиту от снятия компонента с производства.
- Оценку стоимости проекта по компонентам.
- Изготовление тестовой платы монтаж и пусконаладочные работы.



Тел: +7 (812) 336 43 04 (многоканальный)

Email: org@lifeelectronics.ru