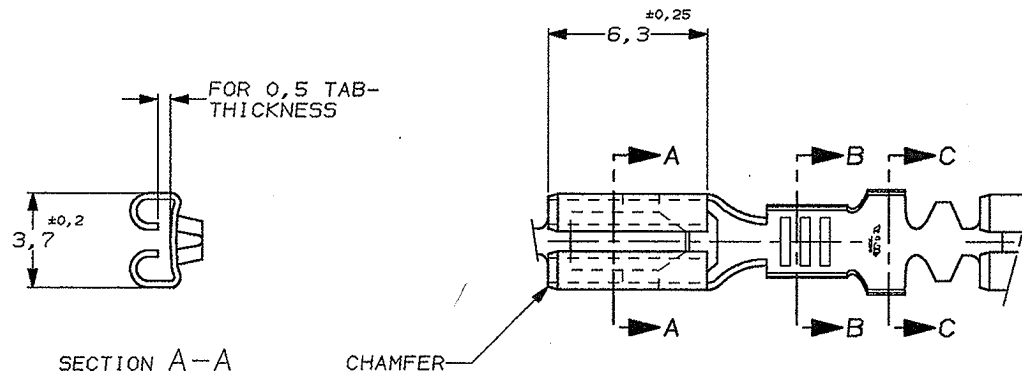


DO NOT SCALE  
DIMENSIONS IN mm

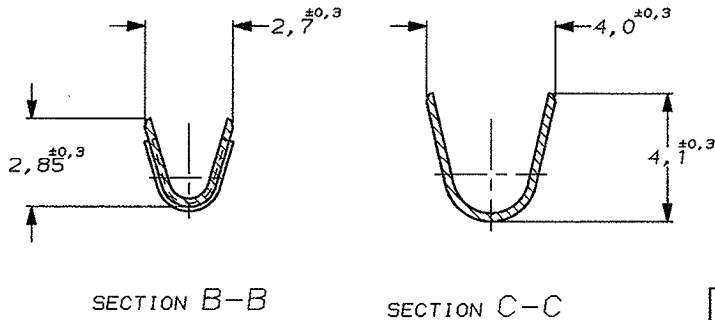
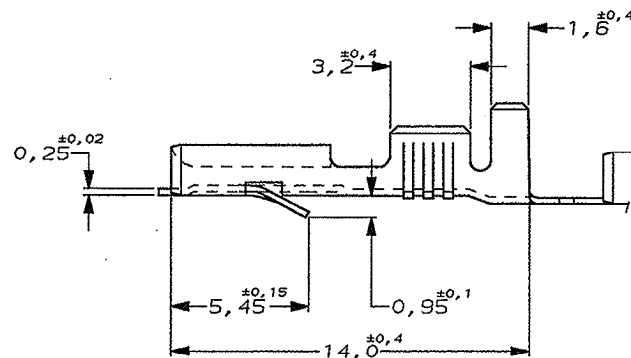
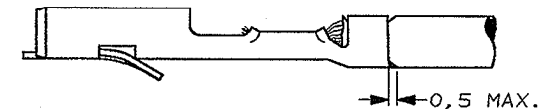
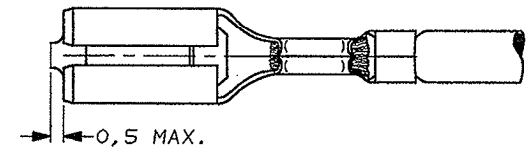
METRIC

THIRD ANGLE  
PROJECTION



NOTES:

- ⚠ FOR USE ON MINIATURE APPLICATORS (LEFT-RIGHT FEED).
- ⚠ FOR USE ON MINIATURE APPLICATORS (LEFT-RIGHT FEED; AMP-O-MATOR APPLICATION).
- ⚠ REELED WITH PAPERCOVER.
- ⚠ OBSOLETE PARTS: OBSOLETE CIS STREAMLINING PER D.RENAUD/D.SINISI



WIRE RANGE :  
0,5-1,0 mm<sup>2</sup>  
INSULATION RANGE :  
2,0-3,0 DIA.

⚠	SILVERPLATED	PHOSPHORBRONZE	1	160684-9	W
OBSOLETE	SILVERPLATED	BRASS	1	160684-8	W
OBSOLETE	PRE-TIN	BRASS	1 3	160684-7	W
	PRE-TIN	BRASS	1	160684-4	W
	UNPLATED	BRASS	1	160684-3	W
	PRE-TIN	PHOSPHORBRONZE	1 2	160684-2	W
OBSOLETE	UNPLATED	PHOSPHORBRONZE	1	160684-1	W

				FINISH	MATERIAL	PARTNUMBER	REV
				-	-	-	-
				<b>CUSTOMER DRAWING</b>			
				FOR REFERENCE ONLY WILL NOT BE UPDATED			
W3	PART STATUS UPDATED	PKS	RRP	14MAR13	© COPYRIGHT 19- BY TE HOLLAND B.V. ALL INTERNATIONAL RIGHTS RESERVED. TE PRODUCTS MAY BE COVERED BY U.S. AND FOREIGN AND/OR PATENTS PENDING.		
W2	ECR-10-022530	KK	HMR	03FEB11	THIS DRAWING IS UNPUBLISHED RELEASED FOR PUBLICATION		
W1	REVISED PER ECO-10-000444	KK	AEG	09JAN10			
W	ECR-05-003026	HY	GT	06 OCT 05			
L	EH-1513-98	D.K.	A.B.	24 SEP 98			
K	EH-0791-97	D.K.	R.V.	21 JUL 97			
LTR.	REVISION RECORD	DR.	CHK.	DATE			
DR.	D. KESSLER	CHK.	R. VOS	APP.	Dwg. No. C-160684		
DATE:	21 JUL 97	DATE:	-	DATE:	A3		
						SHEET	REV.
						1 OF 1	W3

Компания «Life Electronics» занимается поставками электронных компонентов импортного и отечественного производства от производителей и со складов крупных дистрибьюторов Европы, Америки и Азии.

С конца 2013 года компания активно расширяет линейку поставок компонентов по направлению коаксиальный кабель, кварцевые генераторы и конденсаторы (керамические, пленочные, электролитические), за счёт заключения дистрибьюторских договоров

Мы предлагаем:

- Конкурентоспособные цены и скидки постоянным клиентам.
- Специальные условия для постоянных клиентов.
- Подбор аналогов.
- Поставку компонентов в любых объемах, удовлетворяющих вашим потребностям.
- Приемлемые сроки поставки, возможна ускоренная поставка.
- Доставку товара в любую точку России и стран СНГ.
- Комплексную поставку.
- Работу по проектам и поставку образцов.
- Формирование склада под заказчика.
- Сертификаты соответствия на поставляемую продукцию (по желанию клиента).
- Тестирование поставляемой продукции.
- Поставку компонентов, требующих военную и космическую приемку.
- Входной контроль качества.
- Наличие сертификата ISO.

В составе нашей компании организован Конструкторский отдел, призванный помогать разработчикам, и инженерам.

Конструкторский отдел помогает осуществить:

- Регистрацию проекта у производителя компонентов.
- Техническую поддержку проекта.
- Защиту от снятия компонента с производства.
- Оценку стоимости проекта по компонентам.
- Изготовление тестовой платы монтаж и пусконаладочные работы.



Тел: +7 (812) 336 43 04 (многоканальный)

Email: [org@lifeelectronics.ru](mailto:org@lifeelectronics.ru)