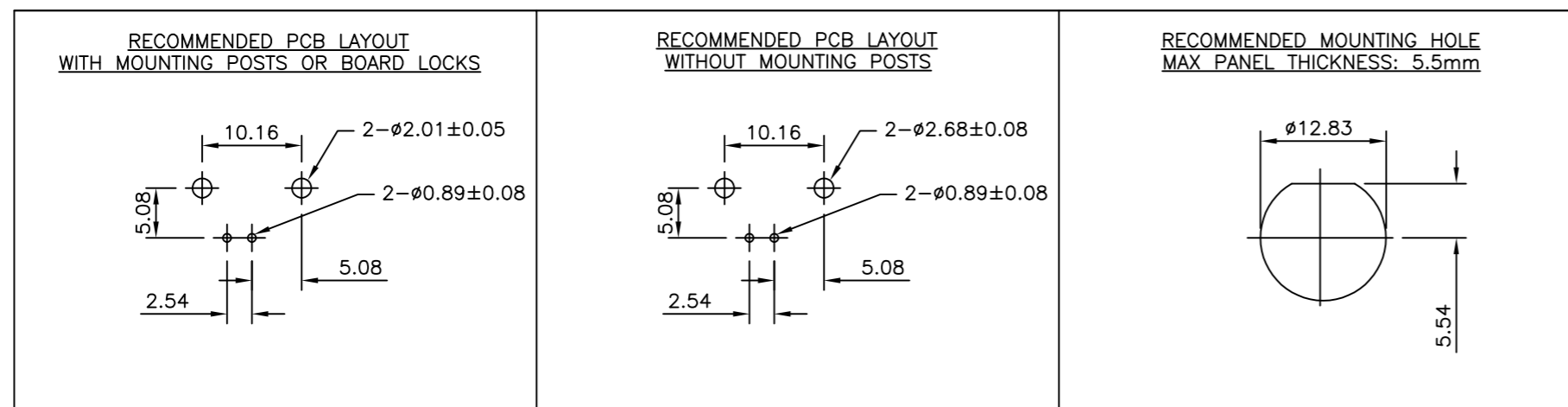
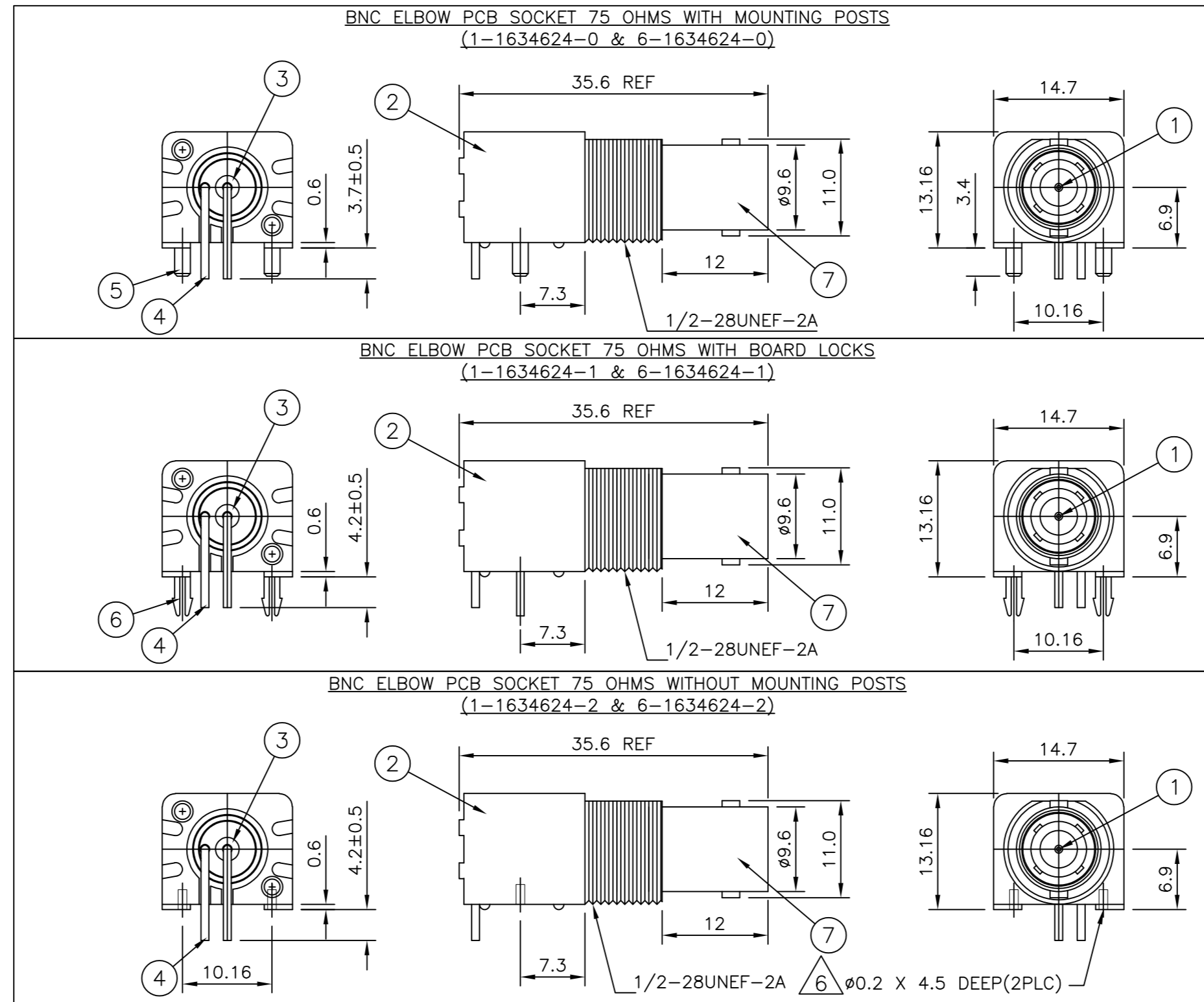


LOC	DIST	REVISIONS			
P	LTR	DESCRIPTION	DATE	DWN	APVD
B		ECO-09-003420	05 Mar 09	RITA	BOB
C		ECO-12-014680	20Aug2012	TITAN	MARTIN
D		ECO-12-018113	27DEC2012	TITAN	MARTIN

- NOTES:**
- 1 SINGLE PACK IN ACCORDANCE WITH AMP SPEC 107-3275
 - 2 50 TRAY PACK IN ACCORDANCE WITH AMP SPEC 107-3275
 - 3 Au PLATING OVER Ni PLATING OVER Cu PLATING
 - 4 Ni PLATING OVER Cu PLATING
 - 5 TIN PLATING
 - 6 RECOMMENDED SELF-TAPPING SCREW 221108-4
 - 7 RECOMMENDED MOUNT NUT 1-1634816-0
 - 8 RECOMMENDED LOCKWASHER 1-1634817-0
 - 9 FOR TECHNICAL DATA REFER TO YOUR LOCAL TYCO ELECTRONICS SALES OFFICE
 - 10 ALL DIMENSIONS ARE NOMINAL FOR REFERENCE ONLY UNLESS OTHERWISE STATED



Obsolete	Obsolete	Obsolete	Obsolete	Obsolete	Quantity	Description	Item
1	1	1	1	1	1	ZINC DIECAST	7
-	-	2	-	-	-	BRASS	6
-	-	-	-	2	2	BRASS	5
1	1	1	1	1	1	BRASS	4
1	1	-1	1	1	1	PE-606	3
1	1	1	1	1	1	PBT BLACK	2
1	1	1	1	1	1	BRASS	1
6--2	1--2	6--1	1--1	6--0	1--0	MATERIAL	DESCRIPTION
△	△	△	△	△	△		

THIS DRAWING IS A CONTROLLED DOCUMENT.

DWN: RITA ZUO 05 Mar 09
 CHK: ANSON MA 05 Mar 09
 APVD: BOB ZHAO 05 Mar 09

TE Connectivity

BNC LOW PROFILE R/A INSULATED PCB SOCKET
 75 OHM BLACK

108-112000

SIZE: A2 CAGE CODE: 00779 DRAWING NO: 1634624

WEIGHT: -

CUSTOMER DRAWING

SCALE: NTS SHEET: 1 of 1 REV: D

Компания «Life Electronics» занимается поставками электронных компонентов импортного и отечественного производства от производителей и со складов крупных дистрибьюторов Европы, Америки и Азии.

С конца 2013 года компания активно расширяет линейку поставок компонентов по направлению коаксиальный кабель, кварцевые генераторы и конденсаторы (керамические, пленочные, электролитические), за счёт заключения дистрибьюторских договоров

Мы предлагаем:

- Конкурентоспособные цены и скидки постоянным клиентам.
- Специальные условия для постоянных клиентов.
- Подбор аналогов.
- Поставку компонентов в любых объемах, удовлетворяющих вашим потребностям.
- Приемлемые сроки поставки, возможна ускоренная поставка.
- Доставку товара в любую точку России и стран СНГ.
- Комплексную поставку.
- Работу по проектам и поставку образцов.
- Формирование склада под заказчика.
- Сертификаты соответствия на поставляемую продукцию (по желанию клиента).
- Тестирование поставляемой продукции.
- Поставку компонентов, требующих военную и космическую приемку.
- Входной контроль качества.
- Наличие сертификата ISO.

В составе нашей компании организован Конструкторский отдел, призванный помогать разработчикам, и инженерам.

Конструкторский отдел помогает осуществить:

- Регистрацию проекта у производителя компонентов.
- Техническую поддержку проекта.
- Защиту от снятия компонента с производства.
- Оценку стоимости проекта по компонентам.
- Изготовление тестовой платы монтаж и пусконаладочные работы.



Тел: +7 (812) 336 43 04 (многоканальный)

Email: org@lifeelectronics.ru