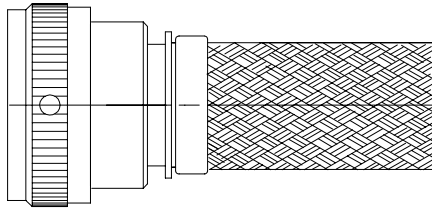


REVISIONS			
LTR	DESCRIPTION	DATE	APPROVED
C	REVISED PER ECN AD93032		



CODE 51, SHIELDED STRAIGHT ADAPTER

NOTES:

1. THIS PRODUCT IS DESIGNED TO TERMINATE A HEAT SHRINKABLE LIPPED BOOT TO A CONNECTOR.
2. FOR ADDITIONAL DIMENSIONS, ORDERING INFORMATION AND MODIFICATIONS, SEE CH00-0250-004.
3. ADAPTER TO BE PERMANENTLY MARKED WITH CODE IDENT. NO. AND PART NO. (E.G.: 06090-207M012-19C06).
- ④ BRAID TERMINATION RING MAY BE SUPPLIED AS TINEL-LOCK SHAPE MEMORY RING AT MANUFACTURER'S OPTION.
- ⑤ ADAPTER MATES TO MIL-C-26500 (CLASS F,G & R) AND MIL-C-3800 CONNECTORS.
- ⑥ ANTI-ROTATIONAL SET SCREW, THREE THREADED HOLES 120° ± 5° APART, SINGLE MATING SET SCREW SUPPLIED: AN565DC4H2.

If this document is printed it becomes uncontrolled.
Check with document control for latest revision.

SPECIFICATION CONTROL DRAWING

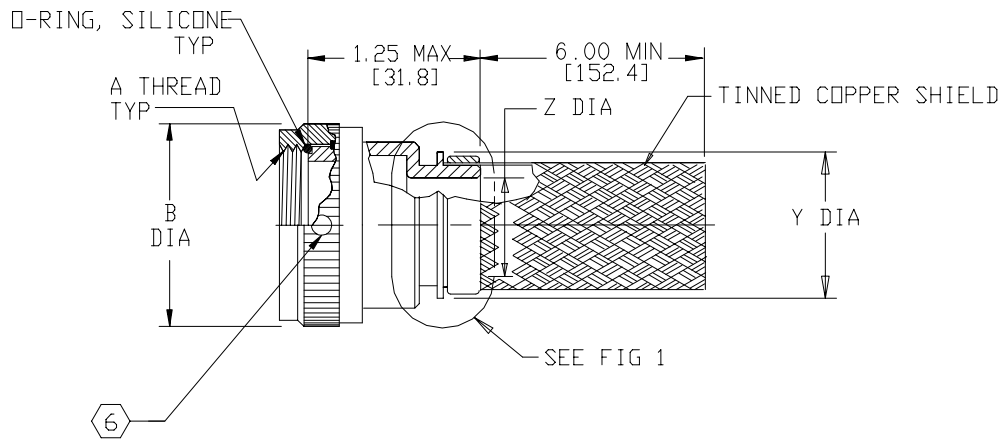
UNLESS OTHERWISE SPECIFIED DIMENSIONS ARE IN INCHES. METRIC DIMENSIONS ARE IN BRACKETS.

DECIMALS
 .XXX ± — [mm]
 .XX ± — [mm]
 .X ± — [mm]

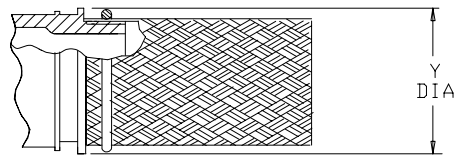
ANGLES
 .X ± —

DRAWN J. BITTER	DATE 08-11-93
CHECKED	DATE
APPROVED	DATE
APPROVED	DATE
CAD NAME \ACAD12\207M0XX	
THIRD ANGLE PROJECTION	

Raychem		RAYCHEM CORPORATION 300 CONSTITUTION DRIVE MENLO PARK, CALIFORNIA 94025	
TITLE ADAPTER, SHIELD, STRAIGHT CODE 51			
SIZE A	CODE IDENT. NO. 06090	DWG. NO. 207M0XX	REV C
DO NOT SCALE THIS DWG		SHEET 1 OF 3	



STRAIGHT ADAPTER




TINEL-LOCK TERMINATION

FIG 1 (4)

**If this document is printed it becomes uncontrolled.
Check with document control for latest revision.**

SIZE	CODE IDENT. NO.	DWG. NO.	REV
A	06090	207M0XX	C
DO NOT SCALE THIS DWG		CAD NAME \ACAD12\207M0X-2	SHEET 2 OF 3

TABLE I						
BASE PART NO.	SHELL SIZE 	ENTRY SIZE	A THREAD CLASS 2B	B DIA MAX	Y DIA REF	Z DIA ±.020 [±0.52]
207M008	8	04	.438-28 UNEF	.781 [19.84]	4.57 [11.61]	.250 [6.35]
207M010	10	05	.562-24 UNEF	.906 [23.02]	.519 [13.18]	.312 [7.92]
207M012	12	06	.750-20 UNEF	1.094 [27.79]	.582 [14.78]	.375 [9.53]
207M014	14	08	.812-20 UNEF	1.156 [29.36]	.707 [17.96]	.500 [12.70]
207M016	16	10	.938-20 UNEF	1.281 [32.54]	.832 [21.13]	.525 [13.34]
207M018	18	12	1.062-18 UNEF	1.406 [35.71]	.957 [24.31]	.750 [19.05]
207M020	20	12	1.188-18 UNEF	1.531 [38.89]	.957 [24.31]	.750 [19.05]
207M022	22	16	1.312-18 UNEF	1.656 [42.06]	1.207 [30.66]	1.000 [25.40]
207M024	24	16	1.438-18 UNEF	1.781 [45.24]	1.207 [30.66]	1.000 [25.40]

If this document is printed it becomes uncontrolled.
Check with document control for latest revision.

SIZE	CODE	IDENT. NO.	DWG. NO.	REV
A	06090		207M0XX	C
DO NOT SCALE THIS DWG			CAD NAME \ACAD12\207M0X-3	SHEET 3 OF 3

Компания «Life Electronics» занимается поставками электронных компонентов импортного и отечественного производства от производителей и со складов крупных дистрибьюторов Европы, Америки и Азии.

С конца 2013 года компания активно расширяет линейку поставок компонентов по направлению коаксиальный кабель, кварцевые генераторы и конденсаторы (керамические, пленочные, электролитические), за счёт заключения дистрибьюторских договоров

Мы предлагаем:

- Конкурентоспособные цены и скидки постоянным клиентам.
- Специальные условия для постоянных клиентов.
- Подбор аналогов.
- Поставку компонентов в любых объемах, удовлетворяющих вашим потребностям.
- Приемлемые сроки поставки, возможна ускоренная поставка.
- Доставку товара в любую точку России и стран СНГ.
- Комплексную поставку.
- Работу по проектам и поставку образцов.
- Формирование склада под заказчика.
- Сертификаты соответствия на поставляемую продукцию (по желанию клиента).
- Тестирование поставляемой продукции.
- Поставку компонентов, требующих военную и космическую приемку.
- Входной контроль качества.
- Наличие сертификата ISO.

В составе нашей компании организован Конструкторский отдел, призванный помогать разработчикам, и инженерам.

Конструкторский отдел помогает осуществить:

- Регистрацию проекта у производителя компонентов.
- Техническую поддержку проекта.
- Защиту от снятия компонента с производства.
- Оценку стоимости проекта по компонентам.
- Изготовление тестовой платы монтаж и пусконаладочные работы.



Тел: +7 (812) 336 43 04 (многоканальный)

Email: org@lifeelectronics.ru