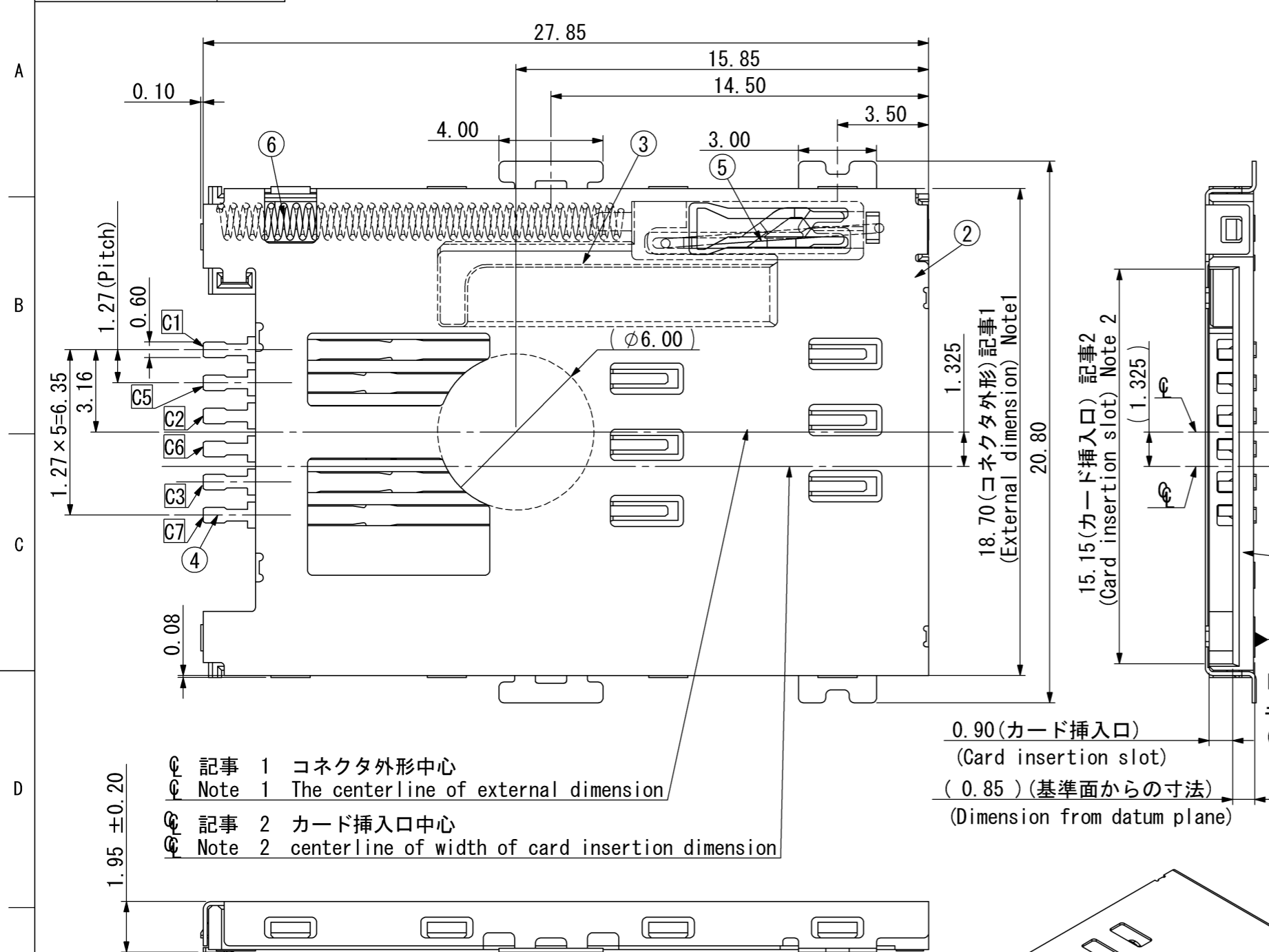
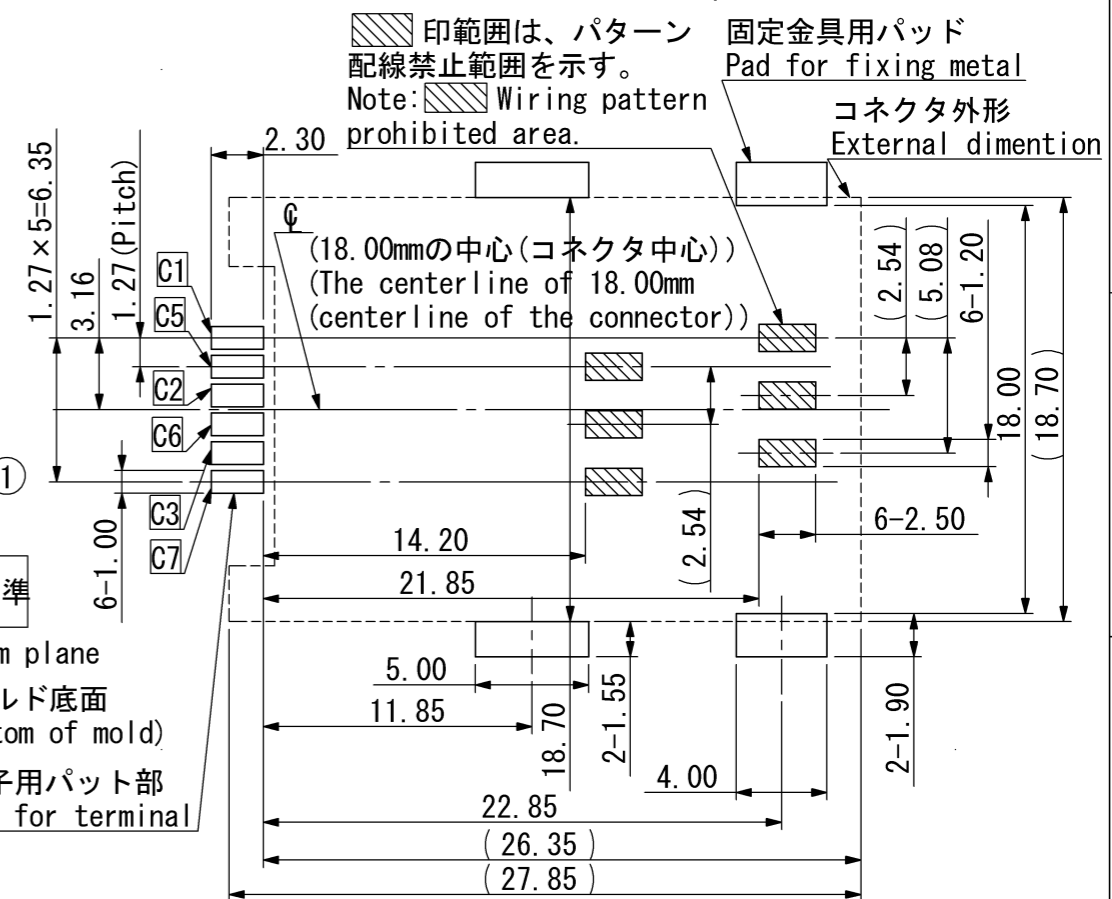


記号x数	変更内容	REVISION DESCRIPTION	承認	検図	担当	年月日	変更通知書No.
△ x							
◇ x							
◇ x							
△ x							
△ x							



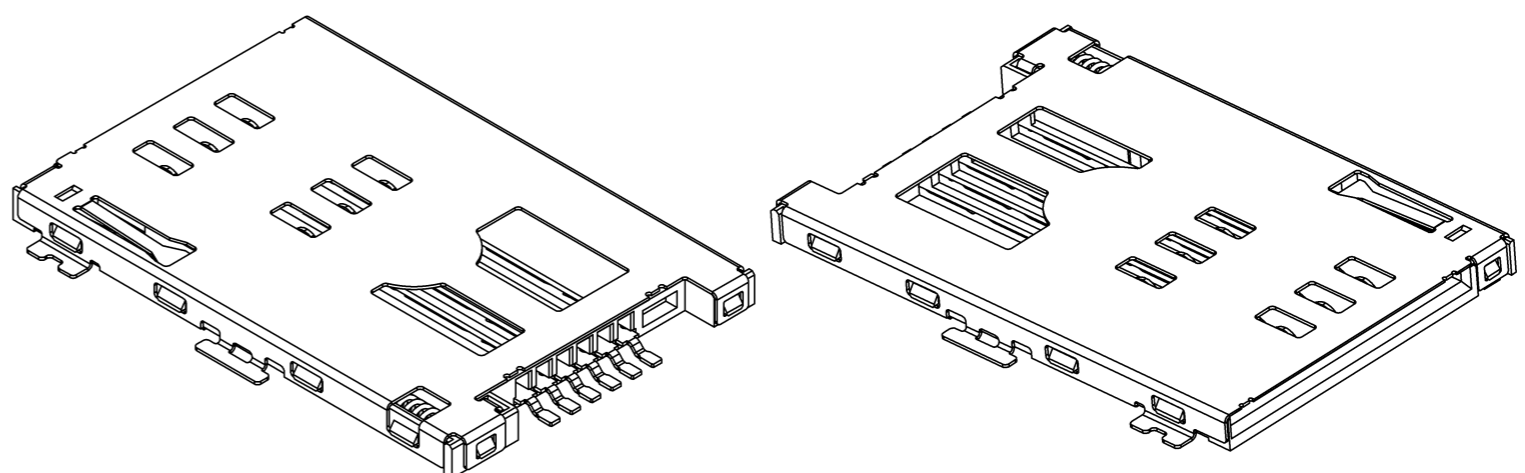
取り付けプリント基板寸法 (マウント面)
Recommended PC Board Layout (Mounting Side)

プリント基板 指定外公差 ±0.05
PC Board Tolerance ±0.05 unless otherwise specified



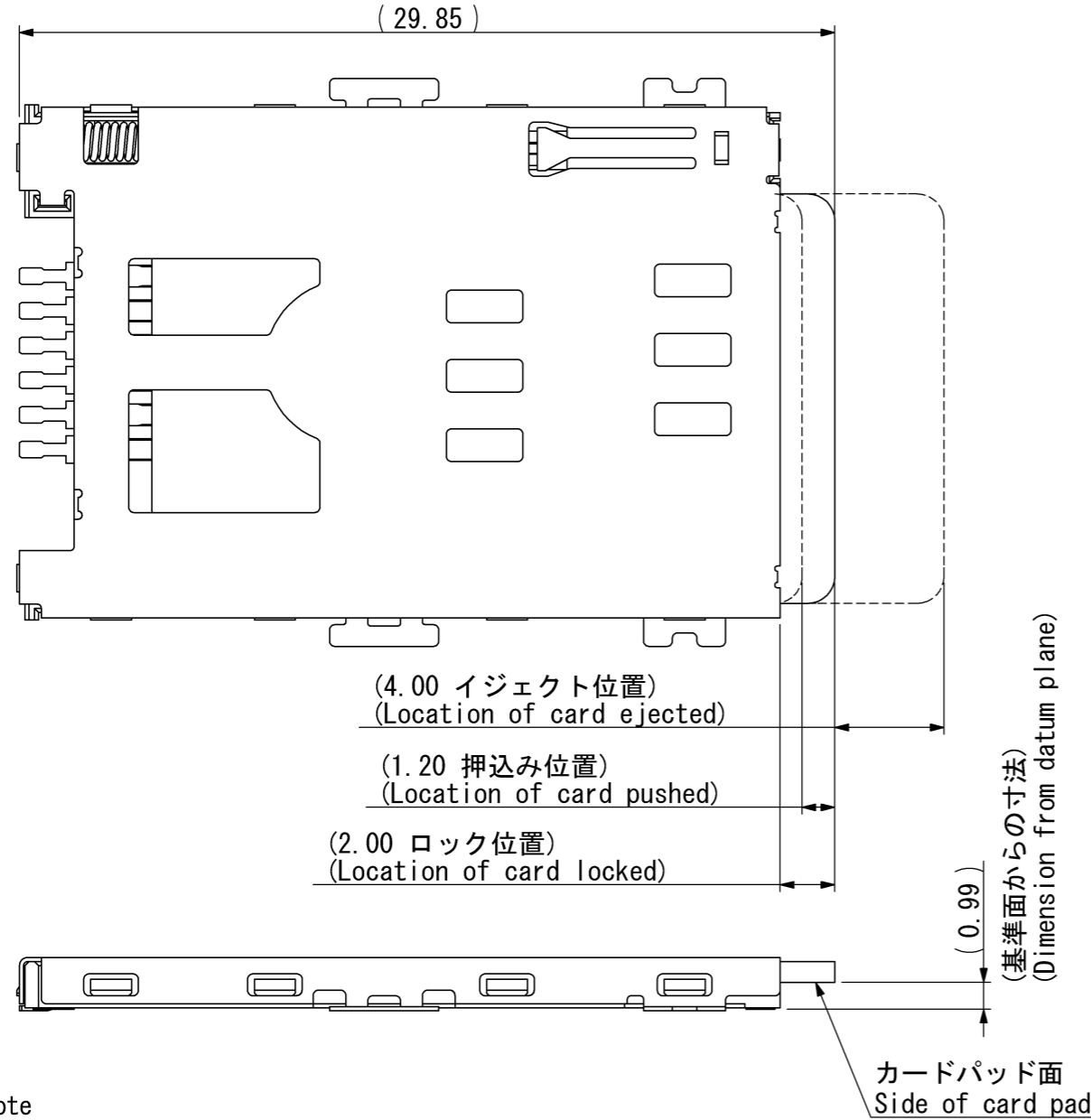
- ◎ 記事 1 コネクタ外形中心
◎ Note 1 The centerline of external dimension
- ◎ 記事 2 カード挿入口中心
◎ Note 2 centerline of width of card insertion dimension

部品番号 Item	部品名 DESCRIPTION	個数 QNT.	材質・寸度 MATERIAL	記事 CONTENT
6	コイルばね(Coil Spring)	1	SUS	-
5	ロックピン(Lock Pin)	1	SUS	-
4	コンタクト(Contact)	6	Copper Alloy,t0.18	Ni-Au/SnCu
3	イジェクタ(Ejector)	1	PA9T	Black(UL94V-0)
2	シェル(Shell)	1	SUS,t0.15	Ni-Au
1	インシュレータ(Insulator)	1	LCP	Black(UL94V-0)

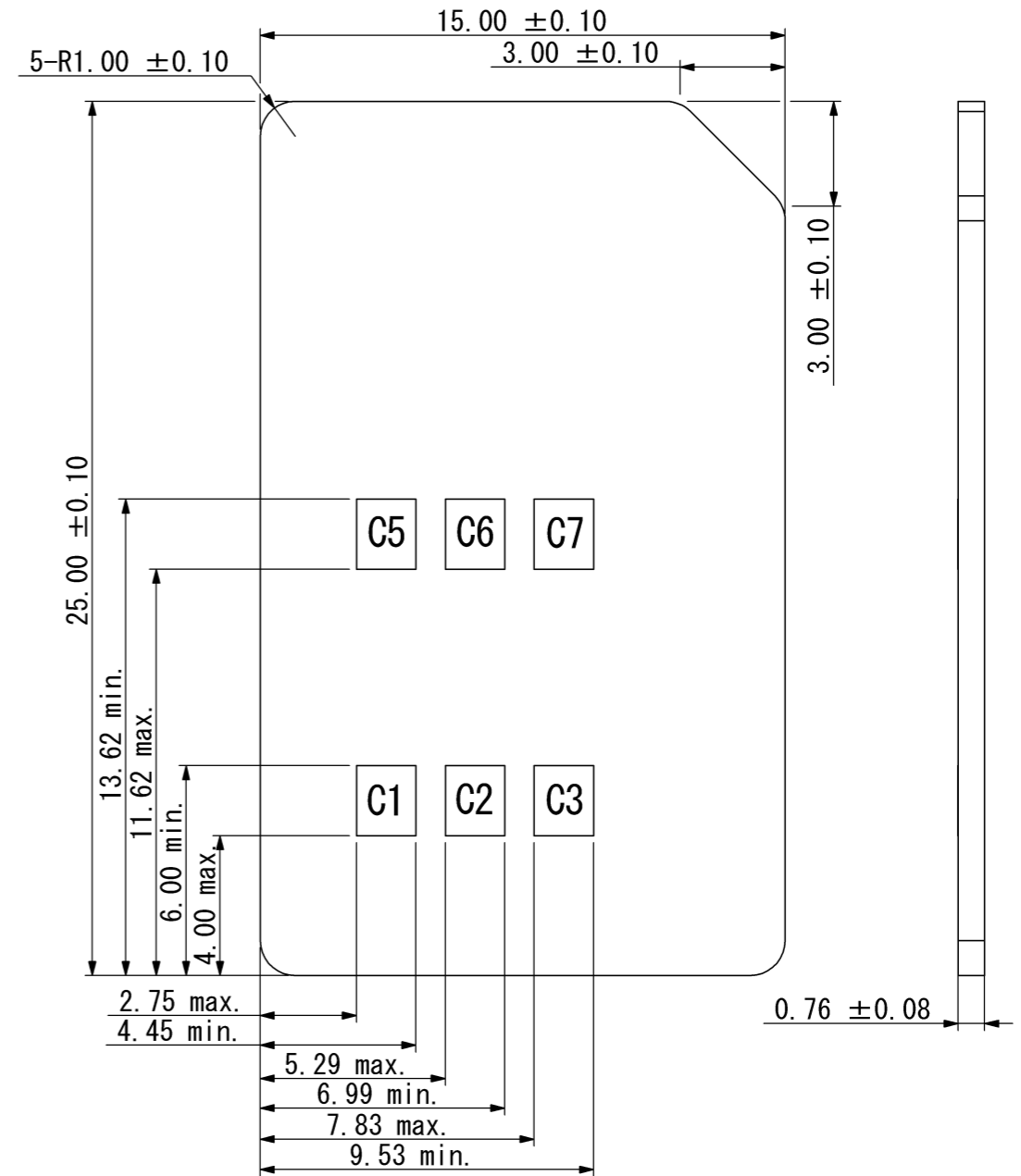


指定外公差 ±0.3 Tolerances ±0.3 unless otherwise specified. ()寸法は参考値 ()Reference value.						 山一電機株式会社 YAMAICHI ELECTRONICS Co.,Ltd.	
尺度 SCALE 5 / 1 単位 DIMENSION mm 三角図法 3RD. ANGLE PROJECTION	承認 APP. 07/04/10	承認 APP. 07/04/10	検図 CHK. 07/04/10	製図 DRW. 07/04/10	設計 DSGN. 07/04/10	分類 (CLASS) 名称 (TITLE) FMS006-2620-0 図番 (DRW. NO.) A106824-001	
						Sheet No. 1/2	REV. A

カード挿入状態図 (S=4/1)
Card inserted



適合カード寸法
Applicable card size



記事 Note

- ◎ はコネクタ外形中心 (18.70mmの中心) を示す。
◎ indicates the centerline of external dimension of 18.70mm.
- ◎ はカード挿入口中心 (15.15mmの中心) を示す。
◎ indicates the centerline of width of card insertion dimension of 15.15mm.
- コネクタを平らな治具にのせた時のコンタクト端子と固定金具の平面度は0.10mmMAXとする。
Coplanarity of contact : terminals and SMT metal when the connector is put on a surface is defined as 0.10MAX.
- 納入時、プッシュイン&プッシュイジェクト機構は非ロック状態 (カードのイジェクト位置)
When delivering, the PUSH/PUSH mechanism is in the state of the unlock.
- 性能仕様書は、F106824-001による。又、梱包仕様書は、R106824-001による。
Performance shall conform to F106824-001. Standard packaging method R106824-001.
- 本コネクタは、プッシュイン&プッシュイジェクトコネクタです。
カードをイジェクトする場合でもカードを挿入方向に押込んでイジェクトして下さい。
This connector is push in & push eject connector.
In case of ejecting a card, please push it to insert direction first.
- 本コネクタは内部に摺動部がある為、洗浄後にフラックス等の残渣が内部に残りカードの挿抜が困難になるので、コネクタの浸漬による洗浄は行わないで下さい。
(プリント板、半田端子部の部分的な洗浄は可能です。)
Do not wash by immersing the connector in fluid since the residual flux after washing may interfere with operation of the sliding part inside during card insertion.
(However, the printed boards and soldered terminals may be washed before assembly.)

指定外公差 ±0.3 Tolerances ±0.3 unless otherwise specified. ()寸法は参考値 ()Reference value.						山一電機株式会社 YAMAICHI ELECTRONICS Co.,Ltd.	
尺度 5 / 1 SCALE 5 / 1 承認 APP. 07/04/10 承認 APP. 07/04/10 検図 CHK. 07/04/10 製図 DRW. 07/04/10 設計 DSNL. 07/04/10						分類 (CLASS) 名称 (TITLE) FMS006-2620-0 図番 (DRW. NO.) A106824-001	
単位 DIMENSION mm 三角図法 3RD. ANGLE PROJECTION 大家 石井 黒田 黒田						Sheet No. 2/ REV. A	

Компания «Life Electronics» занимается поставками электронных компонентов импортного и отечественного производства от производителей и со складов крупных дистрибьюторов Европы, Америки и Азии.

С конца 2013 года компания активно расширяет линейку поставок компонентов по направлению коаксиальный кабель, кварцевые генераторы и конденсаторы (керамические, пленочные, электролитические), за счёт заключения дистрибьюторских договоров

Мы предлагаем:

- Конкурентоспособные цены и скидки постоянным клиентам.
- Специальные условия для постоянных клиентов.
- Подбор аналогов.
- Поставку компонентов в любых объемах, удовлетворяющих вашим потребностям.
- Приемлемые сроки поставки, возможна ускоренная поставка.
- Доставку товара в любую точку России и стран СНГ.
- Комплексную поставку.
- Работу по проектам и поставку образцов.
- Формирование склада под заказчика.
- Сертификаты соответствия на поставляемую продукцию (по желанию клиента).
- Тестирование поставляемой продукции.
- Поставку компонентов, требующих военную и космическую приемку.
- Входной контроль качества.
- Наличие сертификата ISO.

В составе нашей компании организован Конструкторский отдел, призванный помогать разработчикам, и инженерам.

Конструкторский отдел помогает осуществить:

- Регистрацию проекта у производителя компонентов.
- Техническую поддержку проекта.
- Защиту от снятия компонента с производства.
- Оценку стоимости проекта по компонентам.
- Изготовление тестовой платы монтаж и пусконаладочные работы.



Тел: +7 (812) 336 43 04 (многоканальный)

Email: org@lifeelectronics.ru