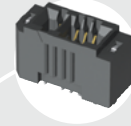


MECF-20-01-L-DV

MECF-05-01-L-DV-WT



**MECF SERIES**

**(1.27 mm) .050"**

# MINI EDGE CARD SOCKET

## SPECIFICATIONS

For complete specifications and recommended PCB layouts see [www.samtec.com?MECF-DV](http://www.samtec.com?MECF-DV)

**Insulator Material:**

-01=Black Liquid Crystal Polymer  
-02=Natural Liquid Crystal Polymer

**Contact Material:**

BeCu

**Plating:**

Sn or Au over 50 μm (1.27 μm) Ni

**Operating Temp Range:**

-55 °C to +125 °C

**Current Rating:**

3.5 A per pin (2 adjacent pins powered)

**Voltage Rating:**

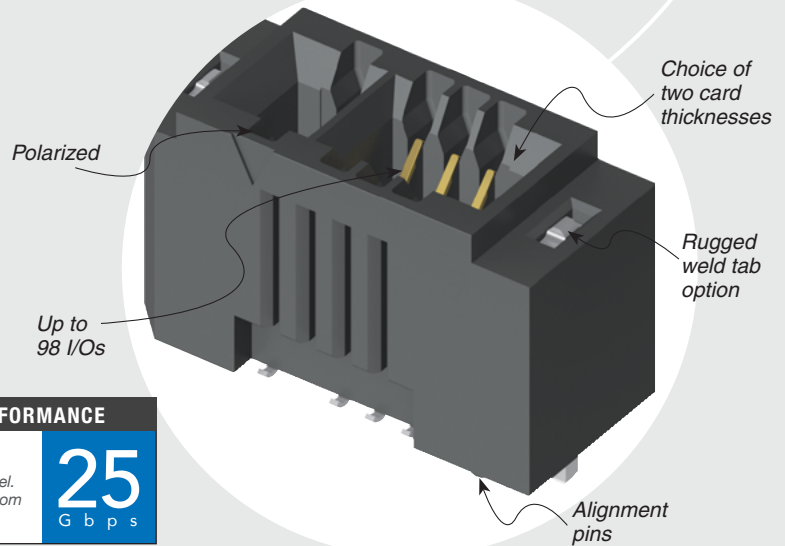
280 VAC

**RoHS Compliant:**

Yes

**Mates with:**

(1.60 mm) .062" card,  
(2.36 mm) .093" card



### HIGH-SPEED CHANNEL PERFORMANCE

MECF-DV

Rating based on Samtec reference channel. For full SI performance data visit [Samtec.com](http://Samtec.com) or contact [SIG@samtec.com](mailto:SIG@samtec.com)

**25**  
Gbps

## PROCESSING

**Lead-Free Solderable:**

Yes

**SMT Lead Coplanarity:**

(0.10 mm) .004" max (05-30)  
(0.15 mm) .006" max (40-50)\*  
\*(.004" stencil solution may be available; contact [IPG@samtec.com](mailto:IPG@samtec.com))

## RECOGNITIONS

For complete scope of recognitions see [www.samtec.com/quality](http://www.samtec.com/quality)



FILE NO. E111594

## ALSO AVAILABLE (MOQ Required)

- Non-polarized
- Other platings

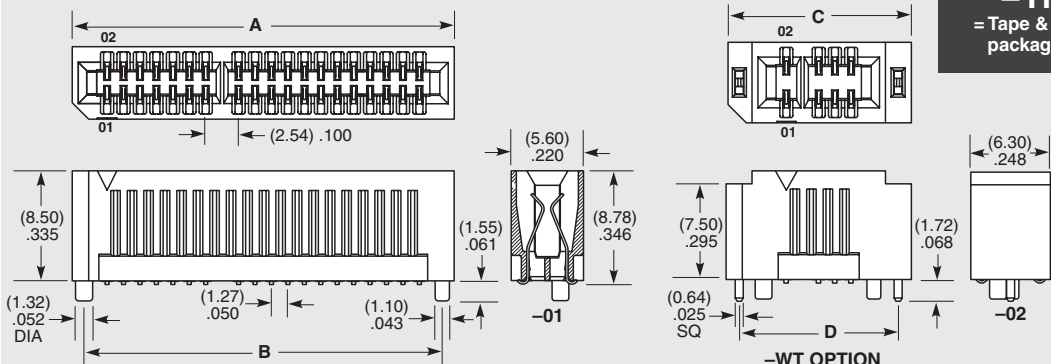
**Notes:**  
While optimized for 50 Ω applications, this connector with alternative signal/ground patterns may also perform well in certain 75 Ω applications.

Some sizes, styles and options are non-standard, non-returnable.

| MECF | POSITIONS PER ROW            | CARD THICKNESS   | PLATING OPTION  | DV | OPTION   |
|------|------------------------------|--|---|----|--|
|      | -05, -08, -20, -30, -40, -50 | -01 = (1.60 mm) .062" thick card<br>-02 = (2.36 mm) .093" thick card | -L = 10 μm (0.25 μm) Gold on contact, Matte Tin on tail |    | -WT = Weld Tabs (Standard on -02 card thickness, optional on -01 card thickness)<br>-K = (5.00 mm) .197" DIA (-01 card thickness) (5.70 mm) .224" DIA (-02 card thickness) Polyimide film pick & place pad (-TR only)<br>-TR = Tape & Reel packaging |

| POSITIONS PER ROW | A             | B             | C             | D             |
|-------------------|---------------|---------------|---------------|---------------|
| -05               | (10.46) .412  | (8.64) .340   | (14.53) .572  | (12.45) .490  |
| -08               | (14.27) .562  | (12.45) .490  | (18.34) .722  | (16.26) .640  |
| -20               | (29.51) 1.162 | (27.69) 1.090 | (33.58) 1.322 | (31.50) 1.240 |
| -30               | (42.21) 1.662 | (40.39) 1.590 | (46.28) 1.822 | (44.20) 1.740 |
| -40               | (54.91) 2.162 | (53.09) 2.090 | (58.98) 2.322 | (56.90) 2.240 |
| -50               | (67.61) 2.662 | (65.79) 2.590 | (71.68) 2.822 | (69.60) 2.740 |

| POSITIONS PER ROW | POLARIZED POSITIONS (No Contact) |
|-------------------|----------------------------------|
| -05               | 3, 4                             |
| -08               | 5, 6                             |
| -20               | 15, 16                           |
| -30               | 21, 22                           |
| -40               | 31, 32                           |
| -50               | 41, 42                           |



Due to technical progress, all designs, specifications and components are subject to change without notice.

[WWW.SAMTEC.COM](http://WWW.SAMTEC.COM)

All parts within this catalog are built to Samtec's specifications. Customer specific requirements must be approved by Samtec and identified in a Samtec customer-specific drawing to apply.

Компания «Life Electronics» занимается поставками электронных компонентов импортного и отечественного производства от производителей и со складов крупных дистрибьюторов Европы, Америки и Азии.

С конца 2013 года компания активно расширяет линейку поставок компонентов по направлению коаксиальный кабель, кварцевые генераторы и конденсаторы (керамические, пленочные, электролитические), за счёт заключения дистрибьюторских договоров

Мы предлагаем:

- Конкурентоспособные цены и скидки постоянным клиентам.
- Специальные условия для постоянных клиентов.
- Подбор аналогов.
- Поставку компонентов в любых объемах, удовлетворяющих вашим потребностям.
- Приемлемые сроки поставки, возможна ускоренная поставка.
- Доставку товара в любую точку России и стран СНГ.
- Комплексную поставку.
- Работу по проектам и поставку образцов.
- Формирование склада под заказчика.
- Сертификаты соответствия на поставляемую продукцию (по желанию клиента).
- Тестирование поставляемой продукции.
- Поставку компонентов, требующих военную и космическую приемку.
- Входной контроль качества.
- Наличие сертификата ISO.

В составе нашей компании организован Конструкторский отдел, призванный помогать разработчикам, и инженерам.

Конструкторский отдел помогает осуществить:

- Регистрацию проекта у производителя компонентов.
- Техническую поддержку проекта.
- Защиту от снятия компонента с производства.
- Оценку стоимости проекта по компонентам.
- Изготовление тестовой платы монтаж и пусконаладочные работы.



Тел: +7 (812) 336 43 04 (многоканальный)

Email: [org@lifeelectronics.ru](mailto:org@lifeelectronics.ru)