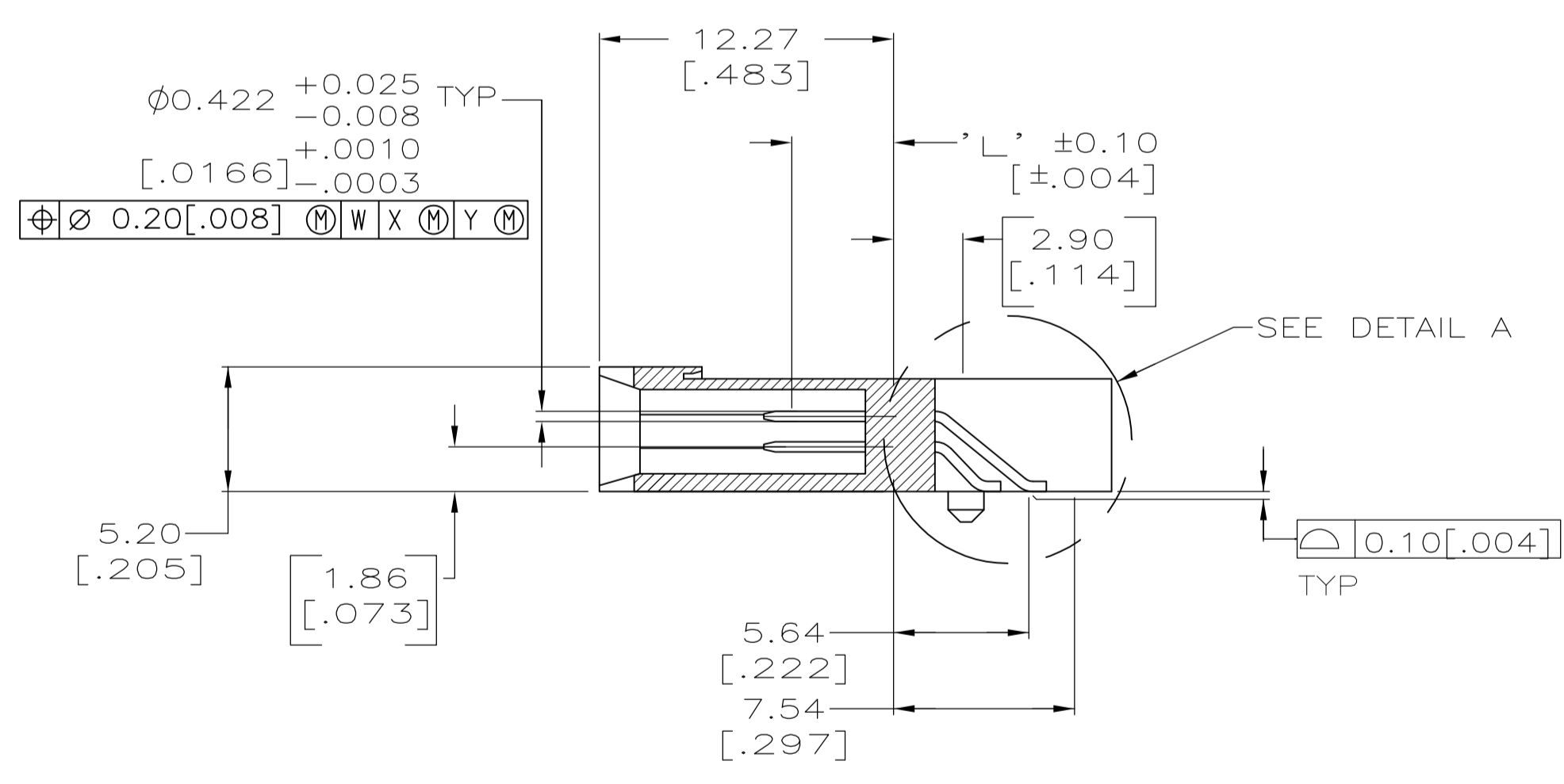
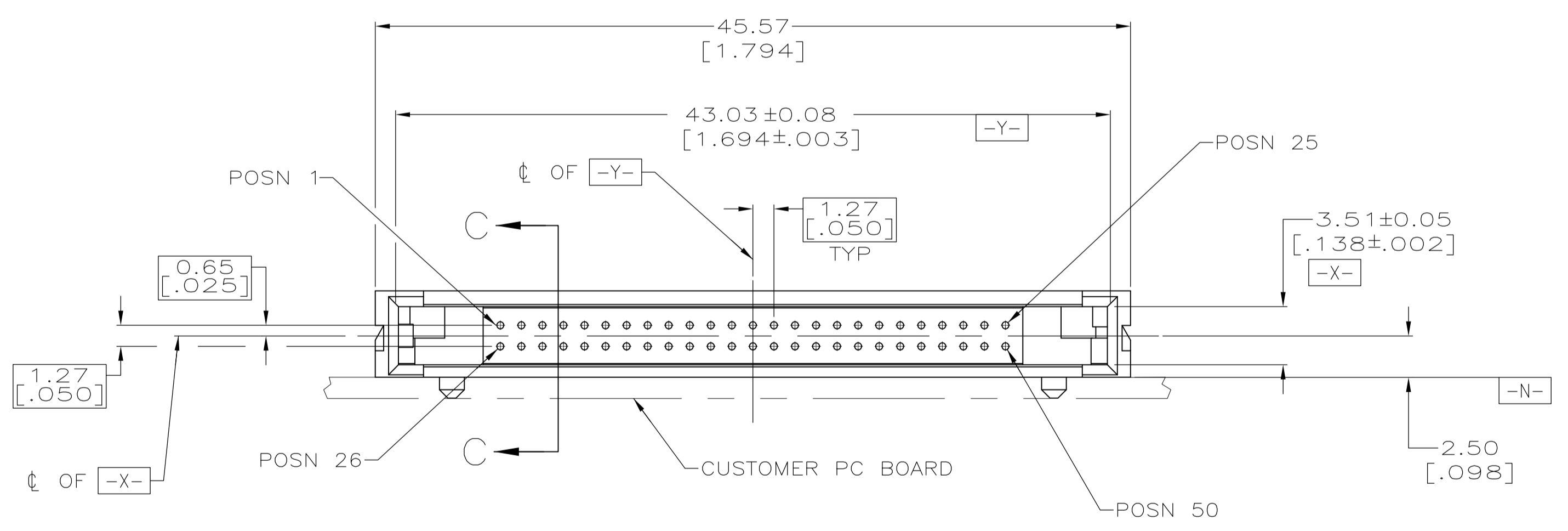
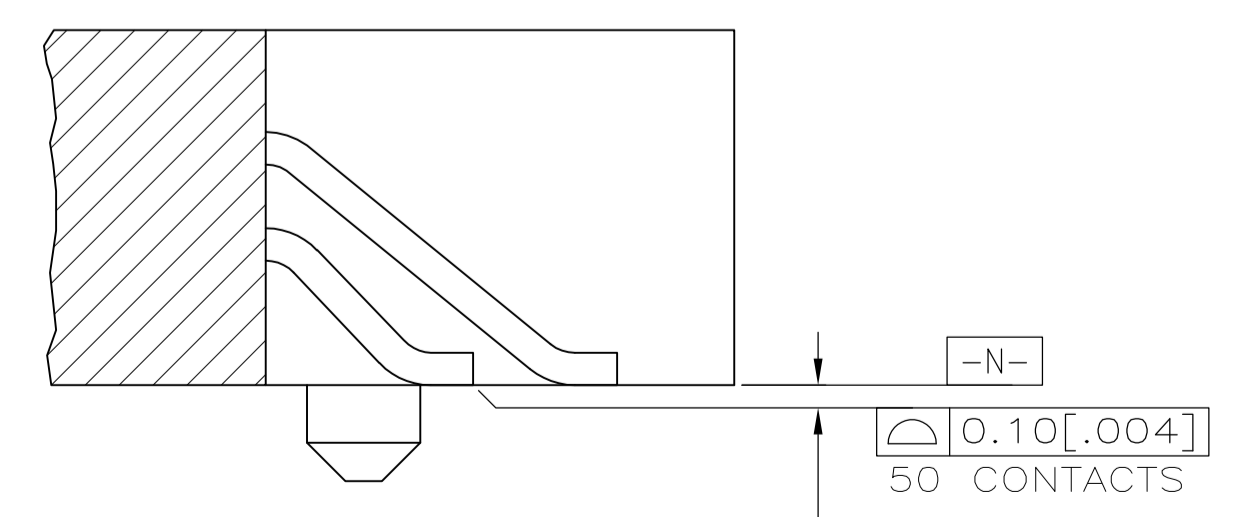


RECOMMENDED BOARD LAYOUT



SECTION C-C



DETAIL A
SCALE 10:1

- 1 CONTACTS: 0.00076[.000030] MINIMUM GOLD IN CONTACT AREA, 0.00381[.000150] MIN TIN ON SOLDER TAILS, ALL OVER 0.00127[.000050] MINIMUM NICKEL
- 2 CUSTOMER TO PROVIDE CARD GUIDANCE SYSTEM
- 3 DATUMS AND BASIC DIMENSIONS ESTABLISHED BY CUSTOMER
- 4 CONNECTOR REQUIRES USE OF 2 - SIZE 2M SCREWS FOR FASTENING TO PRINTED CIRCUIT BOARD

1, 13, 38, 50	ALL OTHER PINS	25, 26	5120615-1
5.0	4.25	3.5	PART NUMBER
[.197]	[.167]	[.138]	"L" (PIN LENGTH) AND LOCATION

THIS DRAWING IS A CONTROLLED DOCUMENT.		DIN B MCMMASTER 12JULY05		TE Connectivity	
DIMENSIONS: mm [INCHES]		CHK J. GERACE 12JULY05		NAME	
TOLERANCES UNLESS OTHERWISE SPECIFIED:		APVD M. WALMSLEY 12JULY05		PRODUCT SPEC	
0 PLC	± -	APPLICATION SPEC		PIN HEADER ASSEMBLY, 50 POSN, SMT, TOP MOUNT, LOW PROFILE, AMP COMPACTFLASH	
1 PLC	± -	SIZE		DRAWING NO	
2 PLC	± 0.13 [0.005]	WEIGHT		A1 00779 5120615	
3 PLC	± -	CUSTOMER DRAWING		SCALE 4:1 SHEET 1 OF 1 REV P	
4 PLC	± -				
ANGLES	± -				
MATERIAL	FINISH				
HOUSING: LCP					
CONTACTS: BRASS					

Компания «Life Electronics» занимается поставками электронных компонентов импортного и отечественного производства от производителей и со складов крупных дистрибьюторов Европы, Америки и Азии.

С конца 2013 года компания активно расширяет линейку поставок компонентов по направлению коаксиальный кабель, кварцевые генераторы и конденсаторы (керамические, пленочные, электролитические), за счёт заключения дистрибьюторских договоров

Мы предлагаем:

- Конкурентоспособные цены и скидки постоянным клиентам.
- Специальные условия для постоянных клиентов.
- Подбор аналогов.
- Поставку компонентов в любых объемах, удовлетворяющих вашим потребностям.
- Приемлемые сроки поставки, возможна ускоренная поставка.
- Доставку товара в любую точку России и стран СНГ.
- Комплексную поставку.
- Работу по проектам и поставку образцов.
- Формирование склада под заказчика.
- Сертификаты соответствия на поставляемую продукцию (по желанию клиента).
- Тестирование поставляемой продукции.
- Поставку компонентов, требующих военную и космическую приемку.
- Входной контроль качества.
- Наличие сертификата ISO.

В составе нашей компании организован Конструкторский отдел, призванный помогать разработчикам, и инженерам.

Конструкторский отдел помогает осуществить:

- Регистрацию проекта у производителя компонентов.
- Техническую поддержку проекта.
- Защиту от снятия компонента с производства.
- Оценку стоимости проекта по компонентам.
- Изготовление тестовой платы монтаж и пусконаладочные работы.



Тел: +7 (812) 336 43 04 (многоканальный)
Email: org@lifeelectronics.ru