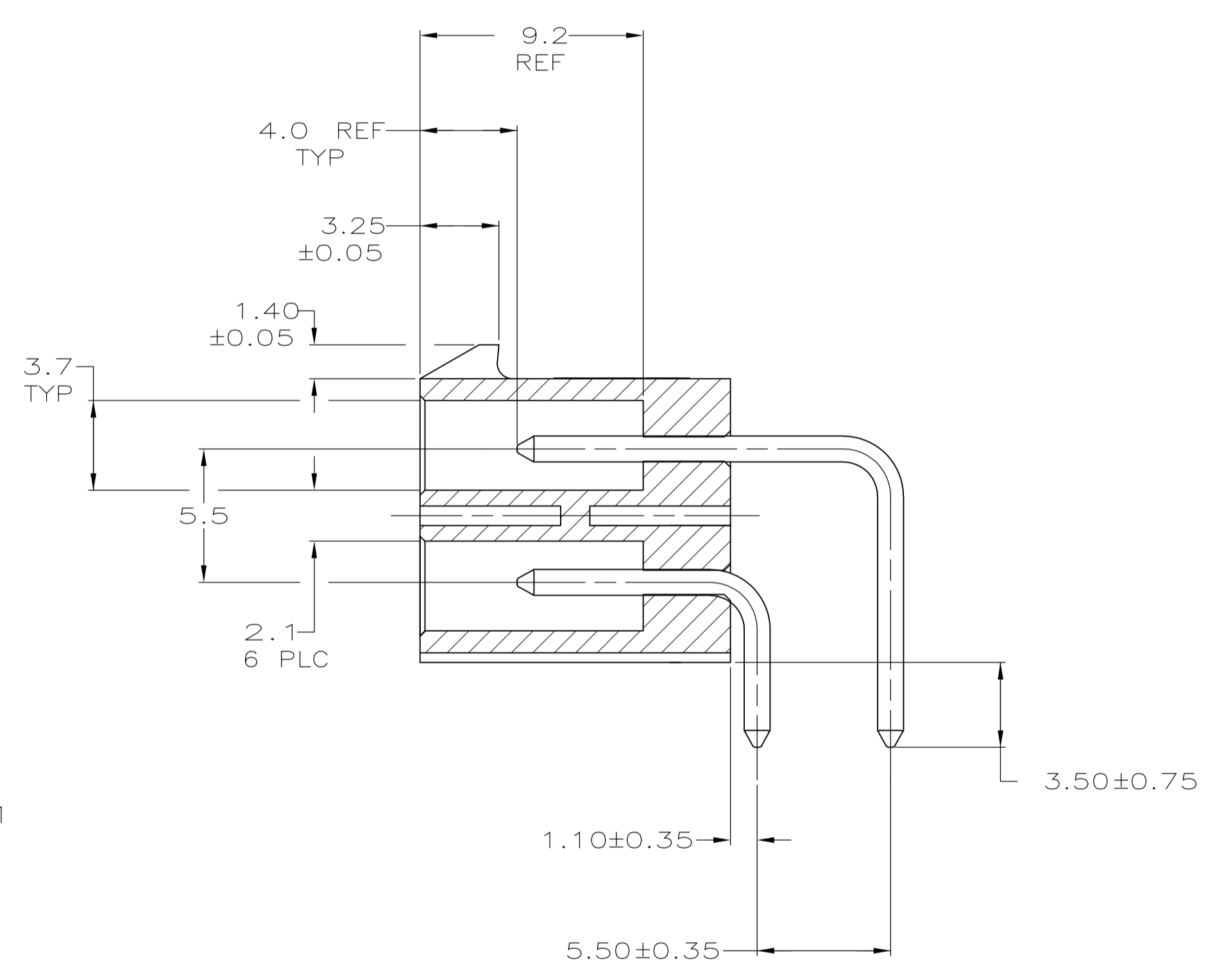
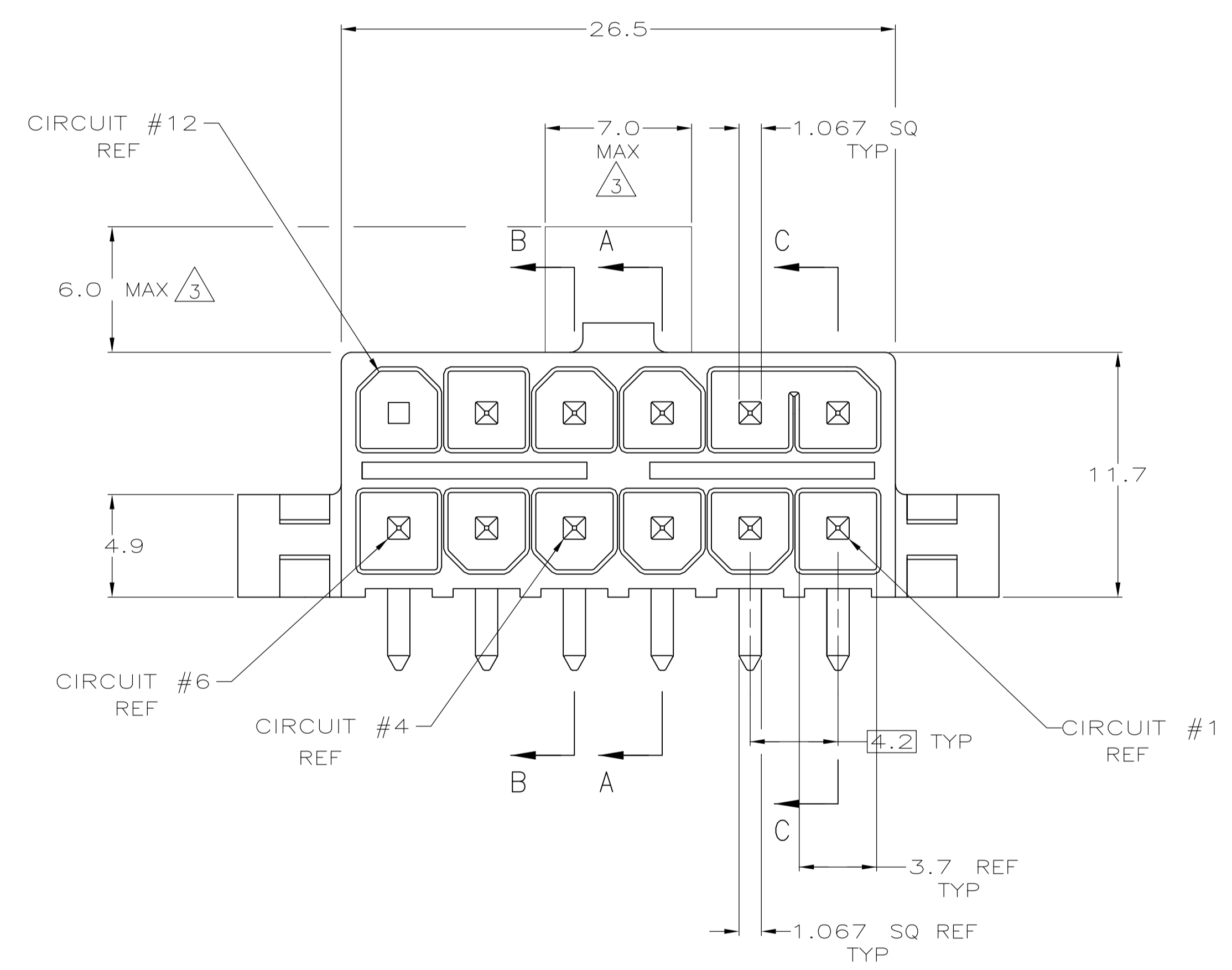
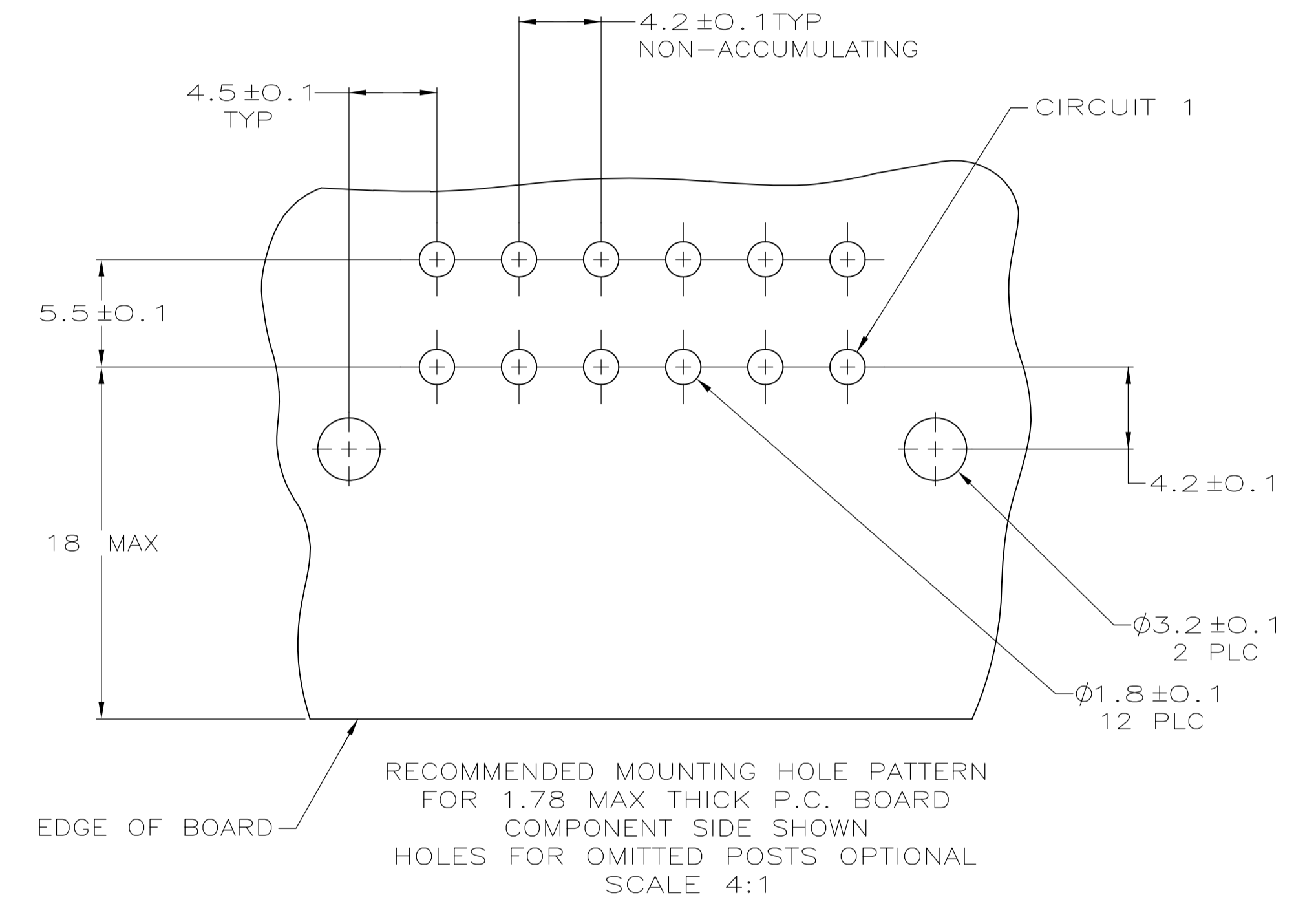


SECTION B-B

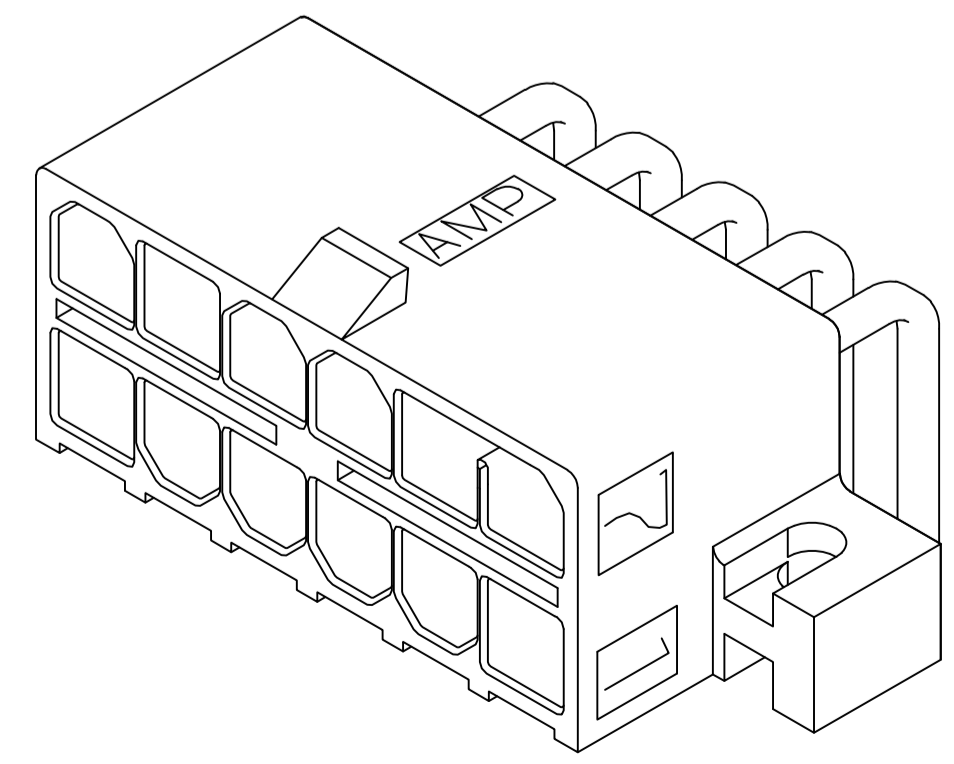
- 1 CONTACT: 0.00076 GOLD AT INTERFACE. 0.00254 MIN MATTE TIN ON SOLDER TAIL. 0.00127 MIN NICKEL UNDERPLATE ALL OVER.
- 2 MATES WITH AMP-DUAC/PL PLUG RECEPTACLE 794156 AND ITS CONTACTS.
- 3 CLEARANCE ENVELOPE FOR MATING PLUG RECEPTACLE LATCH.
- 5 ALL POSTS STANDARD.
- 6 CONTACT GROUND POST LOCATED IN CIRCUIT 4.
- 7 POST 10 OMITTED.
- 8 POST 12 OMITTED.
- 9 POST 2,5,7,12 OMITTED.
- 10 POST 5 OMITTED.
- 11 CONTACT GROUND POST LOCATED IN CIRCUITS 3 AND 4.
- 12 POSITIONS 1 AND 12 MOLDED SHUT.
- 13 POSITIONS 5, 10 AND 12 OMITTED.



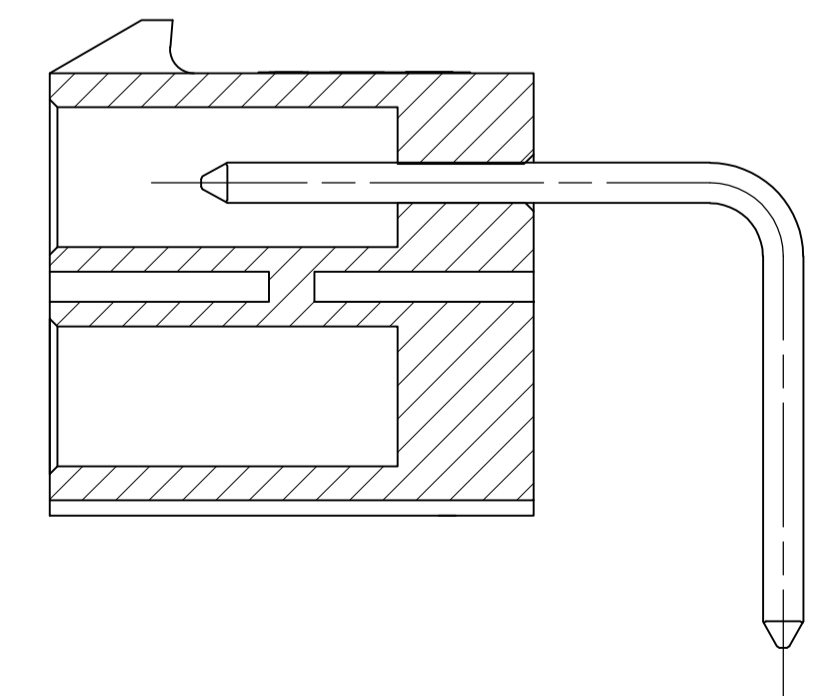
SECTION A-A



5794176-5 SHOWN



3-DIMENSIONAL MODEL NTS



SECTION C-C APPLIES TO -8 ONLY

	MATERIAL	FINISH	MATERIAL	COLOR	PART NUMBER
6/3	BRASS	1	PBT, UL94V-0	NATURAL(WHITE)	5794176-8
8/0	BRASS	1	PBT, UL94V-0	NATURAL(WHITE)	5794176-7
9/1	BRASS	1	PBT, UL94V-0	NATURAL(WHITE)	5794176-6
6/8	BRASS	1	PBT, UL94V-0	NATURAL(WHITE)	5794176-5
6/7	BRASS	1	PBT, UL94V-0	NATURAL(WHITE)	5794176-4
6	BRASS	1	PBT, UL94V-0	NATURAL(WHITE)	5794176-3
5	BRASS	1	PBT, UL94V-0	NATURAL(WHITE)	5794176-2

METRIC

THIS DRAWING IS A CONTROLLED DOCUMENT.

DIMENSIONS: mm	TOLERANCES UNLESS OTHERWISE SPECIFIED:	DIN R. GRZYBOWSKI	D4MAR05	Tyco Electronics Corporation
0 PLC ± -	1 PLC ± 0.2	FRANTUM	D4MAR05	Harrisburg, PA 17105-3608
2 PLC ± 0.13	3 PLC ± -	FRANTUM	D4MAR05	NAME
4 PLC ± -	ANGLES ± ± 0° 30'	PRODUCT SPEC	108-1646	HEADER ASSEMBLY, RIGHT ANGLE, 12 CIRCUIT, AMP-DUAC/PL(TM) POWER CONNECTOR
MATERIAL SEE TABLE	FINISH SEE TABLE	APPLICATION SPEC	114-6067	SIZE CAGE CODE DRAWING NO
		WEIGHT	A1 00779	RESTRICTED TO
		CUSTOMER DRAWING	SCALE 5:1	SHEET 1 of 1

Компания «Life Electronics» занимается поставками электронных компонентов импортного и отечественного производства от производителей и со складов крупных дистрибьюторов Европы, Америки и Азии.

С конца 2013 года компания активно расширяет линейку поставок компонентов по направлению коаксиальный кабель, кварцевые генераторы и конденсаторы (керамические, пленочные, электролитические), за счёт заключения дистрибьюторских договоров

Мы предлагаем:

- Конкуренспособные цены и скидки постоянным клиентам.
- Специальные условия для постоянных клиентов.
- Подбор аналогов.
- Поставку компонентов в любых объемах, удовлетворяющих вашим потребностям.
- Приемлемые сроки поставки, возможна ускоренная поставка.
- Доставку товара в любую точку России и стран СНГ.
- Комплексную поставку.
- Работу по проектам и поставку образцов.
- Формирование склада под заказчика.
- Сертификаты соответствия на поставляемую продукцию (по желанию клиента).
- Тестирование поставляемой продукции.
- Поставку компонентов, требующих военную и космическую приемку.
- Входной контроль качества.
- Наличие сертификата ISO.

В составе нашей компании организован Конструкторский отдел, призванный помогать разработчикам, и инженерам.

Конструкторский отдел помогает осуществить:

- Регистрацию проекта у производителя компонентов.
- Техническую поддержку проекта.
- Защиту от снятия компонента с производства.
- Оценку стоимости проекта по компонентам.
- Изготовление тестовой платы монтаж и пусконаладочные работы.



Тел: +7 (812) 336 43 04 (многоканальный)  
Email: org@lifeelectronics.ru