

Board Level Cooling – Square Basket 5500



BOARD LEVEL COOLING – Square Basket 5500

Square Basket 5500 is a series of square basket board level heat sinks designed to cool TO-3, TO-220, and TO-220-single gauge devices. Representative image only.

ORDERING INFORMATION

| Part Number | Device Type |
|---------------|--------------------------------------|
| 552703B00000G | TO-3 |
| 552844B00000G | TO-220, TO-220-single gauge (0.020") |
| 553003B00000G | TO-3 |



HEAT SINK DETAILS

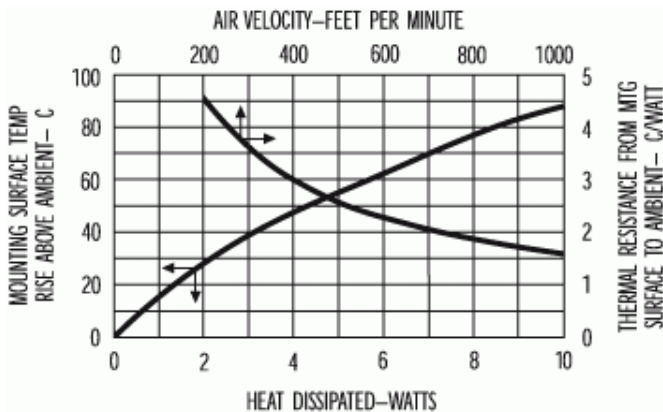
| Property | Details |
|----------------------------|-----------------------|
| Material | Aluminum |
| Finishing | Black Anodize |
| Device Attachment Options | Requires Mounting Kit |
| Thermal Interface Material | - |

| Property | Details |
|------------------------------|-------------------|
| Heat Sink Width (mm) | 45.21 |
| Heat Sink Length (mm) | 45.21 |
| Heat Sink Height (mm) | See "A" Dim below |
| Heat Sink Mounting Direction | Horizontal |

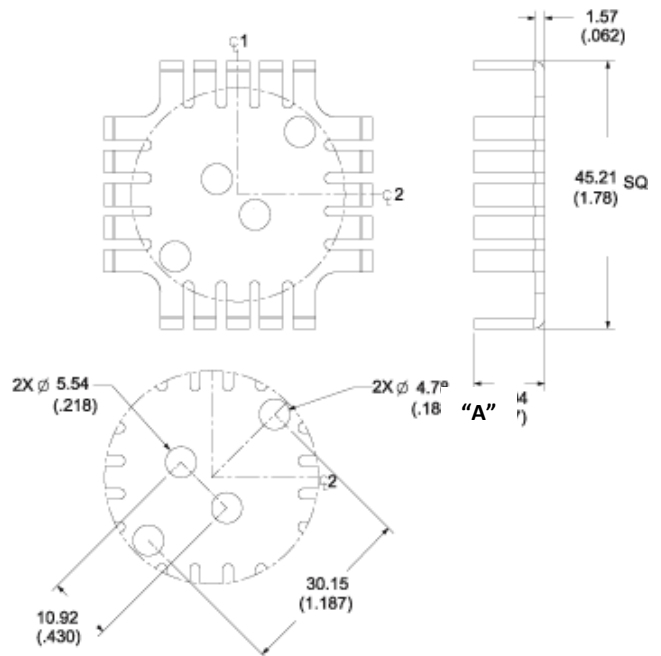
MECHANICAL & PERFORMANCE

Drawing dimensions are shown in mm, (in)

| Part Number | "A" Dim |
|---------------|---------|
| 552703B00000G | 11.94 |
| 552844B00000G | 18.29 |
| 553003B00000G | 30.99 |

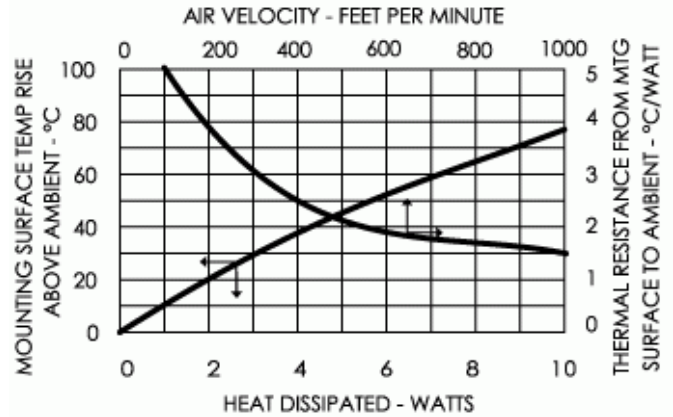
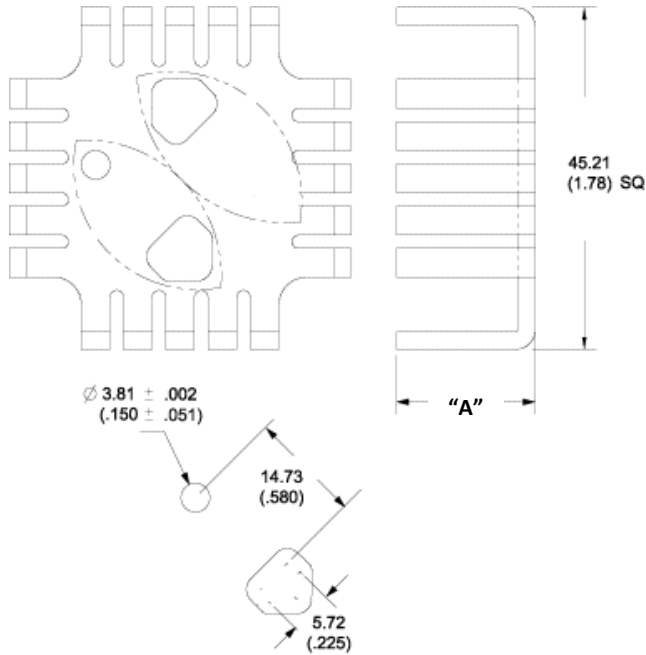


Part Number: 552703B00000G

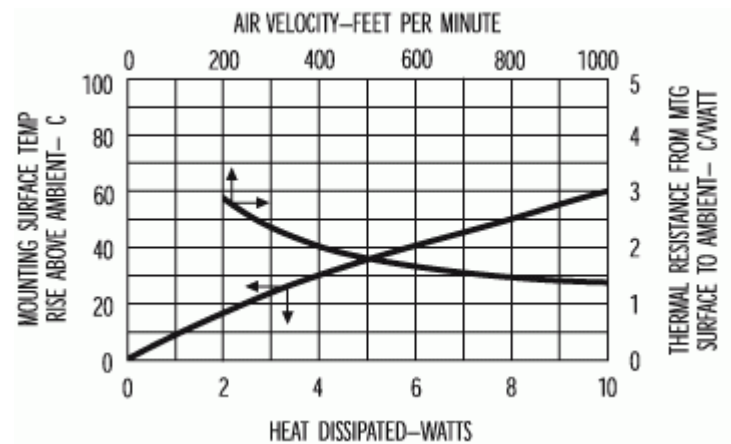
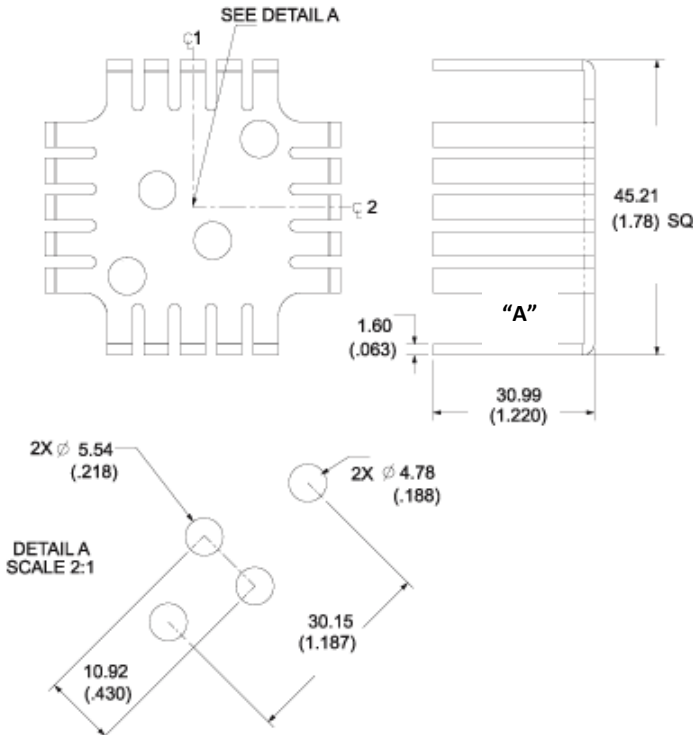


Board Level Cooling – Square Basket 5500

Part Number: 552844B00000G



Part Number: 553003B00000G



Компания «Life Electronics» занимается поставками электронных компонентов импортного и отечественного производства от производителей и со складов крупных дистрибьюторов Европы, Америки и Азии.

С конца 2013 года компания активно расширяет линейку поставок компонентов по направлению коаксиальный кабель, кварцевые генераторы и конденсаторы (керамические, пленочные, электролитические), за счёт заключения дистрибьюторских договоров

Мы предлагаем:

- Конкурентоспособные цены и скидки постоянным клиентам.
- Специальные условия для постоянных клиентов.
- Подбор аналогов.
- Поставку компонентов в любых объемах, удовлетворяющих вашим потребностям.
- Приемлемые сроки поставки, возможна ускоренная поставка.
- Доставку товара в любую точку России и стран СНГ.
- Комплексную поставку.
- Работу по проектам и поставку образцов.
- Формирование склада под заказчика.
- Сертификаты соответствия на поставляемую продукцию (по желанию клиента).
- Тестирование поставляемой продукции.
- Поставку компонентов, требующих военную и космическую приемку.
- Входной контроль качества.
- Наличие сертификата ISO.

В составе нашей компании организован Конструкторский отдел, призванный помогать разработчикам, и инженерам.

Конструкторский отдел помогает осуществить:

- Регистрацию проекта у производителя компонентов.
- Техническую поддержку проекта.
- Защиту от снятия компонента с производства.
- Оценку стоимости проекта по компонентам.
- Изготовление тестовой платы монтаж и пусконаладочные работы.



Тел: +7 (812) 336 43 04 (многоканальный)

Email: org@lifeelectronics.ru