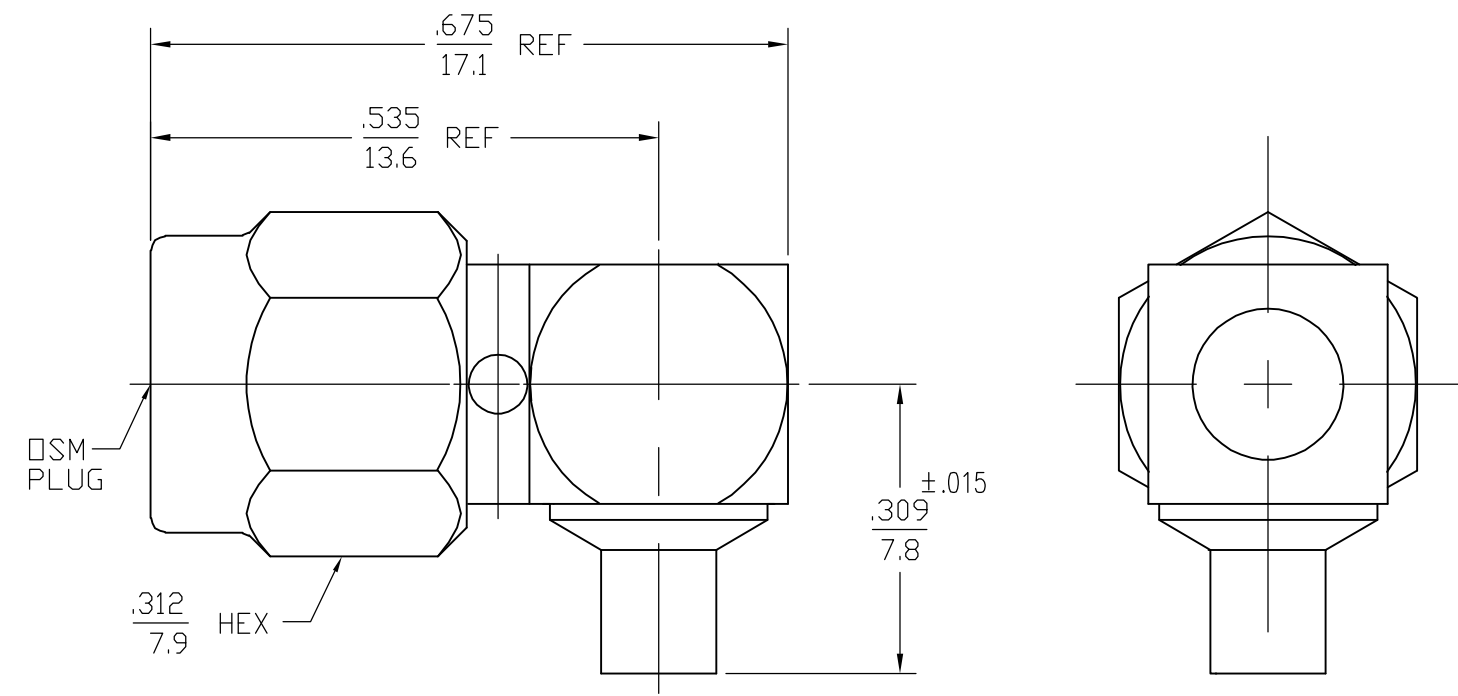


THIS DRAWING IS UNPUBLISHED. RELEASED FOR PUBLICATION  
 © COPYRIGHT - BY TYCO ELECTRONICS CORPORATION. ALL RIGHTS RESERVED.

LOC	DIST	REVISIONS					
AJ	16	P	LTR	DESCRIPTION	DATE	DWN	APVD
		B		REVISED PER ECO-05-007687	02SEP05	BM	KW



- DESIGNED FOR USE WITH .085 SEMI-RIGID CABLE. CABLE ENTRY DIAMETER: HOUSING .088 MIN CONTACT .037 MIN
- USE INSTRUCTION SHEET 408-4944.

COUPLING NUT	STAINLESS STEEL PER ASTM-A484 AND ASTM-A582, TYPE 303	PASSIVATE PER ASTM-A380
HOUSING CAP	STAINLESS STEEL PER ASTM-A484 AND ASTM-A582, TYPE 303	GOLD PLATE PER MIL-G-45204
DIELECTRIC	TFE FLUOROCARBON PER ASTM-D-1457	N/A
CENTER CONTACT	BERYLLIUM COPPER PER ASTM B 196, ALLOY C17300, CONDITION H	GOLD PLATE PER MIL-G-45204
RETAINING RING	BERYLLIUM COPPER PER ASTM B 194, ALLOY C17200, CONDITION H	N/A
GASKET	SILICONE RUBBER PER ZZ-R-765	N/A

ELECTRICAL	MECHANICAL	ENVIRONMENTAL
Nominal Impedance (Ohms) 50	Interface Dimensions MIL-STD-348A, Fig. 310.1	TEMPERATURE RATING -65°C TO +165°C
Frequency Range (GHz) DC to 18	Recommended Mating Torque 7-10 in-lbs	Vibration MIL-STD-202, Method 204, Condition D.
Volt Rating (VRMS MAX) @ Sea Level 335	Mating Characteristics:	Shock MIL-STD-202, Method 213, Condition I.
VSWR 1.18 ±.015F (GHz)	Insertion (MAX Lbs) N/A	Thermal Shock MIL-STD-202, Method 107, Condition B, EXCEPT HIGH TEMP +115°C
Insertion Loss (dB MAX) .05 √F(GHz)	Withdrawal (MIN Oz) N/A	Moisture Resistance MIL-STD-202, Method 106
RF Leakage (dB MIN) -90 @ 2-3 GHz	Force to Engage and Disengage (In-Lbs MAX) 2.0	Corrosion - MIL-STD-202, Method 101, Condition B, 5% salt spray
Corona, 70,000 Ft (VRMS MIN) 250	Center Contact Captivation Axial (Lbs) 6.0	
Dielectric Withstanding Voltage (VRMS MIN) @ Sea Level 1,000	Radial (In-Oz) N/A	
Contact Resistance (Milliohms MAX) Center Contact 4.0	Cable Retention Axial Force (Lbs MIN) 30	
Outer Contact 2.0	Torque (In-Oz) 16	
Cable to Housing 0.5	Weight (Grams) TBD	
RF High Potential @ Sea Level (VRMS MIN @ 5 MHz) 670		
I.R.(Megohms MIN) 5,000		

.XXX = in  
 XX.X = mm

COMPONENT	MATERIAL	FINISH	1051114-1																														
THIS DRAWING IS A CONTROLLED DOCUMENT.			PART NUMBER																														
DIMENSIONS: INCHES[mm]	TOLERANCES UNLESS OTHERWISE SPECIFIED:	<table border="1"> <tr> <td>DWN R.B.G.</td> <td>11-19-76</td> <td rowspan="2"><b>tyco</b> Electronics</td> <td colspan="2">Tyco Electronics Corporation Harrisburg, PA 17105-3608</td> </tr> <tr> <td>CHK E.C.A.</td> <td>11-23-76</td> <td colspan="2">NAME OSM HIGH FREQUENCY, RIGHT ANGLE CABLE PLUG DIRECT SOLDER</td> </tr> <tr> <td></td> <td></td> <td>APVD R.M.F.</td> <td>12-2-76</td> <td></td> </tr> <tr> <td></td> <td></td> <td>PRODUCT SPEC</td> <td colspan="2">SIZE CAGE CODE DRAWING NO RESTRICTED TO</td> </tr> <tr> <td></td> <td></td> <td>APPLICATION SPEC</td> <td colspan="2">A3 00779 C-1051114-1</td> </tr> <tr> <td></td> <td></td> <td>WEIGHT</td> <td colspan="2">SCALE 5:1 SHEET 1 of 1 REV B</td> </tr> </table>			DWN R.B.G.	11-19-76	<b>tyco</b> Electronics	Tyco Electronics Corporation Harrisburg, PA 17105-3608		CHK E.C.A.	11-23-76	NAME OSM HIGH FREQUENCY, RIGHT ANGLE CABLE PLUG DIRECT SOLDER				APVD R.M.F.	12-2-76				PRODUCT SPEC	SIZE CAGE CODE DRAWING NO RESTRICTED TO				APPLICATION SPEC	A3 00779 C-1051114-1				WEIGHT	SCALE 5:1 SHEET 1 of 1 REV B	
DWN R.B.G.	11-19-76	<b>tyco</b> Electronics	Tyco Electronics Corporation Harrisburg, PA 17105-3608																														
CHK E.C.A.	11-23-76		NAME OSM HIGH FREQUENCY, RIGHT ANGLE CABLE PLUG DIRECT SOLDER																														
		APVD R.M.F.	12-2-76																														
		PRODUCT SPEC	SIZE CAGE CODE DRAWING NO RESTRICTED TO																														
		APPLICATION SPEC	A3 00779 C-1051114-1																														
		WEIGHT	SCALE 5:1 SHEET 1 of 1 REV B																														
MATERIAL	FINISH	CUSTOMER DRAWING																															

Компания «Life Electronics» занимается поставками электронных компонентов импортного и отечественного производства от производителей и со складов крупных дистрибьюторов Европы, Америки и Азии.

С конца 2013 года компания активно расширяет линейку поставок компонентов по направлению коаксиальный кабель, кварцевые генераторы и конденсаторы (керамические, пленочные, электролитические), за счёт заключения дистрибьюторских договоров

Мы предлагаем:

- Конкурентоспособные цены и скидки постоянным клиентам.
- Специальные условия для постоянных клиентов.
- Подбор аналогов.
- Поставку компонентов в любых объемах, удовлетворяющих вашим потребностям.
- Приемлемые сроки поставки, возможна ускоренная поставка.
- Доставку товара в любую точку России и стран СНГ.
- Комплексную поставку.
- Работу по проектам и поставку образцов.
- Формирование склада под заказчика.
- Сертификаты соответствия на поставляемую продукцию (по желанию клиента).
- Тестирование поставляемой продукции.
- Поставку компонентов, требующих военную и космическую приемку.
- Входной контроль качества.
- Наличие сертификата ISO.

В составе нашей компании организован Конструкторский отдел, призванный помогать разработчикам, и инженерам.

Конструкторский отдел помогает осуществить:

- Регистрацию проекта у производителя компонентов.
- Техническую поддержку проекта.
- Защиту от снятия компонента с производства.
- Оценку стоимости проекта по компонентам.
- Изготовление тестовой платы монтаж и пусконаладочные работы.



Тел: +7 (812) 336 43 04 (многоканальный)  
Email: [org@lifeelectronics.ru](mailto:org@lifeelectronics.ru)