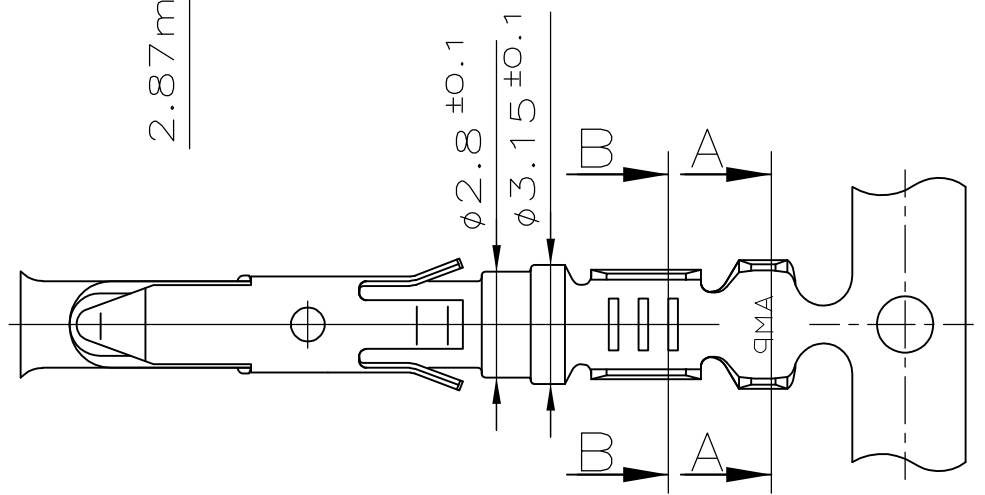
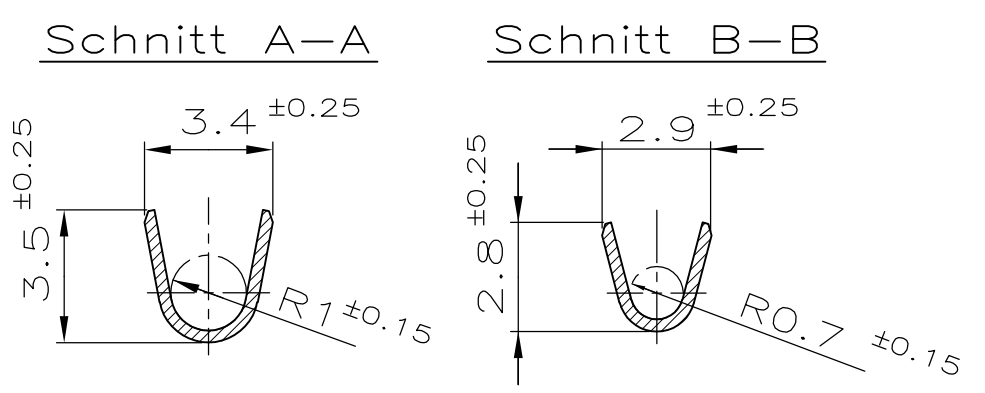
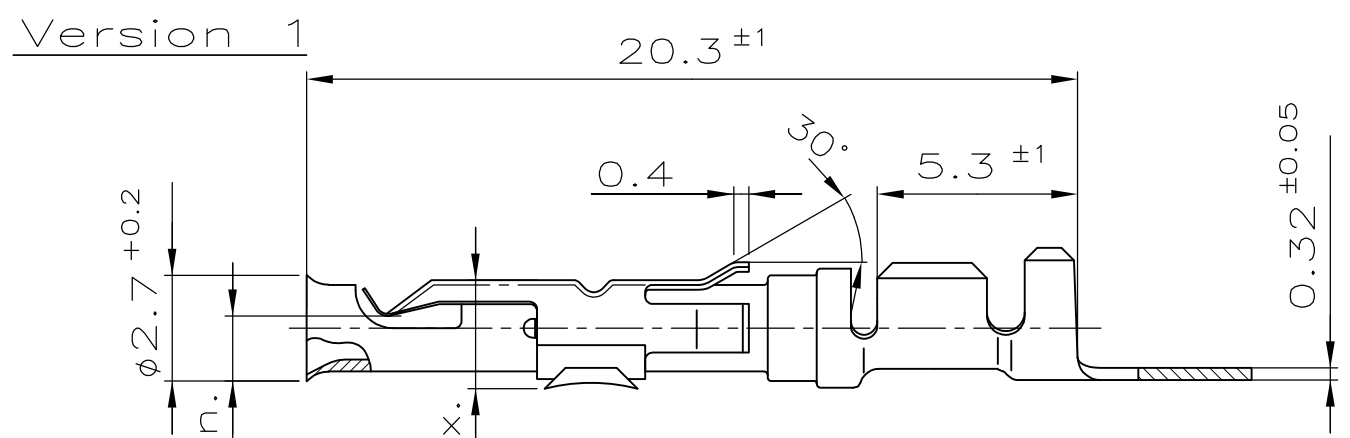


THIS DRAWING IS UNPUBLISHED. VERTRAULICHE UNVERÖFFENTLICHTE ZEICHNUNG		RELEASED FOR PUBLICATION FREI FUER VERÖFFENTLICHUNG		ALL RIGHTS RESERVED. ALLE RECHTE VORBEHALTEN		LOC A1		DIST -		REVISIONS ÄNDERUNGEN									
© COPYRIGHT - By -		WAR NR. -		PASSEND ZU -		VERWENDET FÜR -		P		LTR		DESCRIPTION BESCHREIBUNG		DATE		DWN		APVD	
										S2		REVISED PER ECO-11-005150		21MAR11		RK		HMR	

VERTRAULICH
UNVERÖFFENTLICHTE ZEICHNUNG ALLE RECHTE VORBEHALTEN. VERVIELFÄLTIGUNG UND WEITERGABE NUR MIT GENEHMIGUNG DURCH AMP DEUTSCHLAND GMBH



Bemerkungen

- 1 Die Stahlfeder ist um 180° gedreht montiert. (Unterseite)
- 2 Lagerbestand in Version 1 oder in Version 2.
- 3 Vorverzinkt 2-4µm
- 4 Versilbert 2-4µm im Kontaktbereich, rest Ag flash.
- 5 Produktspezifikation 108-18125.
- 6 Verarbeitungsspezifikation 114-18056.

827396-6	FLK	2-2,7mm	0.5-1.0mm ²	827039-6	R	CuSn4	versilbert	4
827396-5				827039-5	R	CuZn30	vorverzinkt	3
827396-4				827039-4	R	CuSn4	versilbert	4
827396-2				827039-2	S	CuZn30	vorverzinkt	3
827396-1				827039-1	R	CuSn4	vorverzinkt	3
BESTELL-NR. FÜR EINZELAUSFÜHRUNG CRIMP VORGEFORMT	LEITUNGSTYP	ISOLATIONS DURCHMESSER	QUERSCHNITTS-BEREICH	BESTELL-NR. BANDWARE	REV	WERKSTOFF	OBERFLÄCHE FARBE	

THIS DRAWING IS A CONTROLLED DOCUMENT. DIESE ZEICHNUNG IST EIN KONTROLLIERTES DOKUMENT.		DWN Drott	13.05.85
DIMENSIONS: MASSE/NEHMEN: mm		CHK Nix	21.05.85
TOLERANCES UNLESS OTHERWISE SPECIFIED: ALLGEMEINTOLERANZEN		APVD	-
0 PLC ± -		PRODUCT SPEC	-
1 PLC ± 0.4		APPLICATION SPEC	-
2 PLC ± -		VERARBEITUNGSSPEZ.	-
3 PLC ± -		WEIGHT	-
4 PLC ± -		GEWICHT	-
ANGLES / WINKEL ± 1.5°		CUSTOMER DRAWING/KUNDENZEICHNUNG	
MATERIAL		SCALE MASSTAB 5:1	
FINISH/OBERFLÄCHE/FARBE		SHEET BLATT 1 OF 1	

ZEICHNUNG GÜLTIG AB

STE TE Connectivity

NAME: CI 2 Kontaktbuchse

SIZE: A3 CAGE CODE: 00779 DRAWING NO: C-827039 RESTRICTED TO NUR FUER: -

SCALE MASSTAB 5:1 SHEET BLATT 1 OF 1 REV S2

Компания «Life Electronics» занимается поставками электронных компонентов импортного и отечественного производства от производителей и со складов крупных дистрибьюторов Европы, Америки и Азии.

С конца 2013 года компания активно расширяет линейку поставок компонентов по направлению коаксиальный кабель, кварцевые генераторы и конденсаторы (керамические, пленочные, электролитические), за счёт заключения дистрибьюторских договоров

Мы предлагаем:

- Конкуренеспособные цены и скидки постоянным клиентам.
- Специальные условия для постоянных клиентов.
- Подбор аналогов.
- Поставку компонентов в любых объемах, удовлетворяющих вашим потребностям.
- Приемлемые сроки поставки, возможна ускоренная поставка.
- Доставку товара в любую точку России и стран СНГ.
- Комплексную поставку.
- Работу по проектам и поставку образцов.
- Формирование склада под заказчика.
- Сертификаты соответствия на поставляемую продукцию (по желанию клиента).
- Тестирование поставляемой продукции.
- Поставку компонентов, требующих военную и космическую приемку.
- Входной контроль качества.
- Наличие сертификата ISO.

В составе нашей компании организован Конструкторский отдел, призванный помогать разработчикам, и инженерам.

Конструкторский отдел помогает осуществить:

- Регистрацию проекта у производителя компонентов.
- Техническую поддержку проекта.
- Защиту от снятия компонента с производства.
- Оценку стоимости проекта по компонентам.
- Изготовление тестовой платы монтаж и пусконаладочные работы.



Тел: +7 (812) 336 43 04 (многоканальный)

Email: org@lifeelectronics.ru