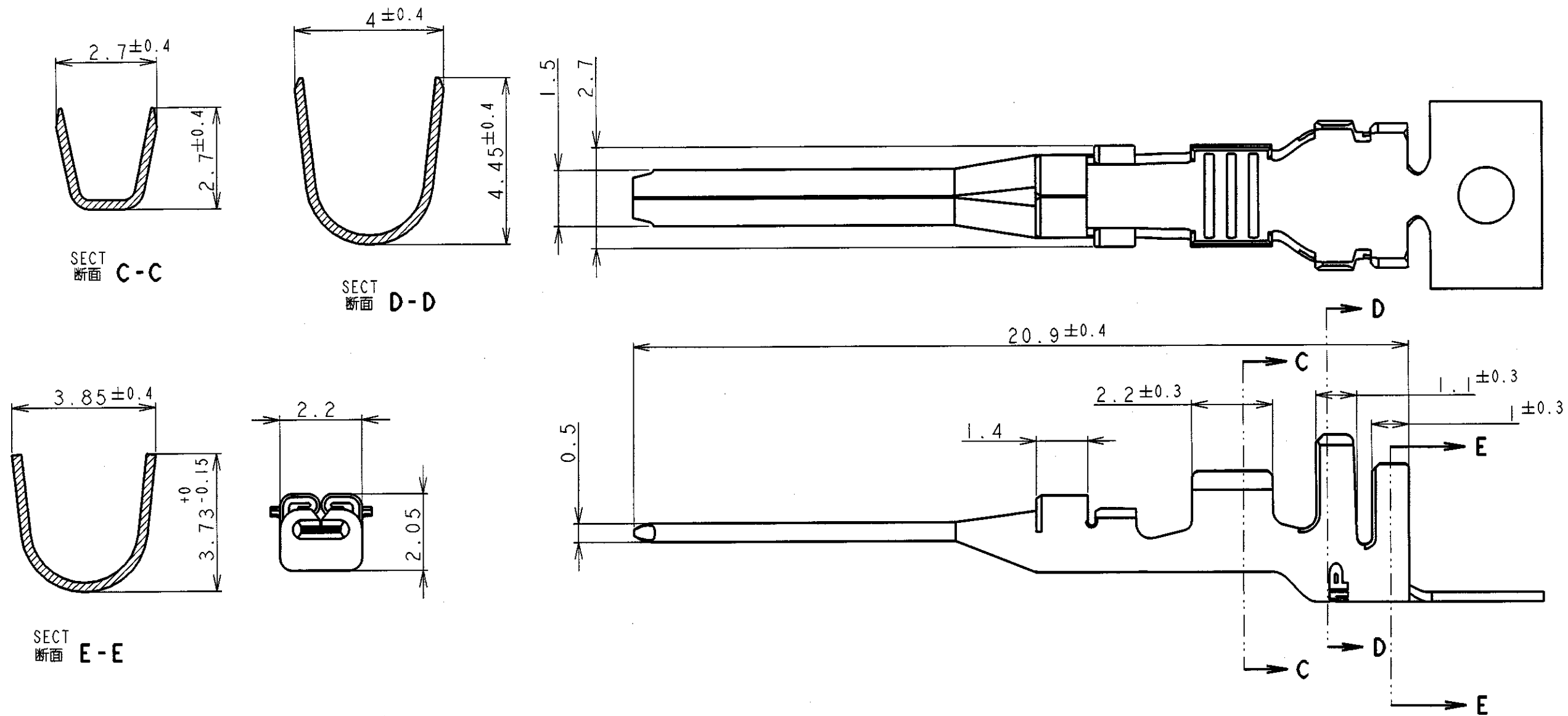


LOC		DIST		REVISIONS				
P	LTR	DESCRIPTION	ECN	DATE	DWN	APVD		
-	-	C	REVISED	FJ00-0401-99	9.MAR'99	CWL	<i>[Signature]</i>	



NOTES:  
 1. APPLICABLE SPECIFICATIONS:  
 PRODUCT SPEC: 108-5616  
 APPLICATION SPEC: 114-5256

1123910-1  
 PART NUMBER

THIS DRAWING IS A CONTROLLED DOCUMENT FOR AMP INCORPORATED. IT IS SUBJECT TO CHANGE AND THE CONTROLLING ENGINEERING ORGANIZATION SHOULD BE CONTACTED FOR THE LATEST REVISION.		DWN W. L. CHOO 10. JUN '98	WIRE RANGE 絶合電線断面積 0.51~1.38mm <sup>2</sup> (AWG #20~#16)		INSULATION DIA 被覆外径 φ1.8~3.1mm	
DIMENSIONS: 単位: 英 mm		CHK J. TANIGAWA 11. JUN '98	<b>AMP</b> 日本イー・エム・ピー株式会社 Kawasaki, Japan			
TOLERANCES UNLESS OTHERWISE SPECIFIED: 一般公差 10 ≥ : ±0.2 30 ≥ > 10 : ±0.25 100 ≥ > 30 : ±0.3 ANGLE : ±3°		APVD D. Kubouchi 9. MAR '99	NAME 名称 POWER TAB CONTACT FOR AMP MINI CT LATTICE CONNECTOR			
MATERIAL 材料 COPPER ALLOY		PRODUCT SPEC 108-5616	SIZE A3	CAGE CODE 00779	DRAWING NO 番号 C-1123910	RESTRICTED TO
FINISH 仕上 PRE-TIN		APPLICATION SPEC 取付適用規格 114-5256	SCALE 尺度 8:1		SHEET OF 1	REV C
		CUSTOMER DRAWING				

Компания «Life Electronics» занимается поставками электронных компонентов импортного и отечественного производства от производителей и со складов крупных дистрибьюторов Европы, Америки и Азии.

С конца 2013 года компания активно расширяет линейку поставок компонентов по направлению коаксиальный кабель, кварцевые генераторы и конденсаторы (керамические, пленочные, электролитические), за счёт заключения дистрибьюторских договоров

Мы предлагаем:

- Конкурентоспособные цены и скидки постоянным клиентам.
- Специальные условия для постоянных клиентов.
- Подбор аналогов.
- Поставку компонентов в любых объемах, удовлетворяющих вашим потребностям.
- Приемлемые сроки поставки, возможна ускоренная поставка.
- Доставку товара в любую точку России и стран СНГ.
- Комплексную поставку.
- Работу по проектам и поставку образцов.
- Формирование склада под заказчика.
- Сертификаты соответствия на поставляемую продукцию (по желанию клиента).
- Тестирование поставляемой продукции.
- Поставку компонентов, требующих военную и космическую приемку.
- Входной контроль качества.
- Наличие сертификата ISO.

В составе нашей компании организован Конструкторский отдел, призванный помогать разработчикам, и инженерам.

Конструкторский отдел помогает осуществить:

- Регистрацию проекта у производителя компонентов.
- Техническую поддержку проекта.
- Защиту от снятия компонента с производства.
- Оценку стоимости проекта по компонентам.
- Изготовление тестовой платы монтаж и пусконаладочные работы.



Тел: +7 (812) 336 43 04 (многоканальный)

Email: [org@lifeelectronics.ru](mailto:org@lifeelectronics.ru)