



PART NO:

ARA00499

DRAWING NO:

ARA00499

PAGE:

1 OF 2

SPECIFICATION/SOURCE CONTROL DOCUMENT

DESCRIPTION: **CHOK EMI**

SPECIFICATION CONTROL

SOURCE CONTROL

CERTIFICATION OF CONFORMANCE REQUIRED: ____

SAFETY AGENCY CONTROL

UL ____

CSA ____

VDE/TUV ____

RoHS __Y__

MANUFACTURER

MANUFACTURER PART NUMBER

FIRST:

DENSEI-LAMBDA

A21004B

SECOND:

THIRD:

UNIT OF MEASURE: **EACH**

PACKAGING: **TRAY**

REV	DATE	ECO	ENG	ENG	SFTY	Q.A.	DESCRIPTION
P1	10/16/07						NPR 1726

ENGINEERING NOTES:

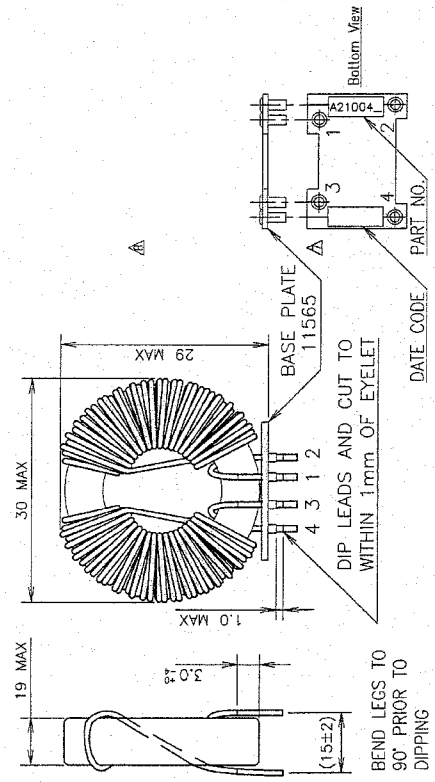
LAMBDA CONFIDENTIAL

RoHS COMPLIANCE

MODEL : MVC650

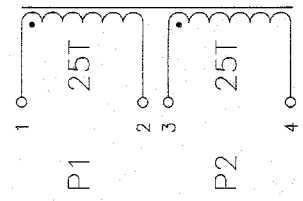
1. TITLE : CHOKE COIL SPEC
 ▲(A21004B)

2. OUTLINE & DIMENSIONS

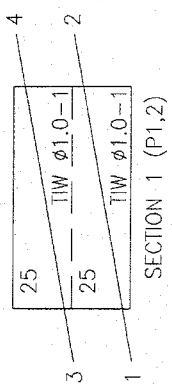


4. SPECIFICATIONS

1. CONNECTIONS



5. CONSTRUCTION



3. PARTS LIST

PARTS LIST	CATALOG No.	MANUFACTURE	REMARKS
1 CORE	TL25/15/10-3E6 H25x15x10 (R12K)	PHILIPS DMECC	
2 BASE PLATE	11565	COLTANT	
3 WINDING WIRE	TIW 45-ETFE	TOYOKU	φ1.0

2. WINDING SPECIFICATIONS

SECTION	CONNECTION	WINDING DIA.	NET TURNS	REMARKS
1	1 → 2	TIW φ1.0	1 25	P1
2	3 → 4	TIW φ1.0	1 25	P2
3	WITH-STAND VOLTAGE	COIL(P1)-COIL(P2)	AC3000V, 3sec or AC3000V, 1min	
4	INSULATION RESISTANCE	P - S		
5	INDUCTANCE	f=1kHz	6325μH±2000μH (1-4)	
6	TEMPERATURE RATING		CLASS F	
7	APPLICABLE SAFETY STANDARDS		UL, CSA, EN	
8	INSULATION SYSTEM			

6. INSTRUCTIONS

ITEM	CONTENTS
1 MARKING	STAMP
2 FIXING MATERIAL	NO
3 CUT PIN	NO
4 SPRING	NO
5 IMPREGNATION	NO
6 SOLDER	LEAD FREE NECESSARY (Sn-3.0Ag-0.5Cu)

▲ NOTE

RoHS Compliance :
 Refer to D-L Group Green Procurement
 Guideline : DL-EMS-010_

NO	REV	DATE	ENGR	CHK	APPD	SCALE	TITLE
1	01	20 Jul '07	A. HAGA	MOTOHASHI	HAGA	1/1	MVC650
2	02	24/May/'05	Moriyama	Motohashi	Haga	1/1	CHOKE COIL SPEC
3	03	13/Sep/'04	Y.ohtaki	Y.Akinaga	Juichi	1/1	DRAWING No.
4	04	20/Jun/'03	Y.ohtaki	H.Matsumoto	Juichi	3RD ANGLE PROJECTION	A210-35-04

NO	REV	DATE	ENGR	CHK	APPD	SCALE	TITLE
1	01	20 Jul '07	A. HAGA	MOTOHASHI	HAGA	1/1	MVC650
2	02	24/May/'05	Moriyama	Motohashi	Haga	1/1	CHOKE COIL SPEC
3	03	13/Sep/'04	Y.ohtaki	Y.Akinaga	Juichi	1/1	DRAWING No.
4	04	20/Jun/'03	Y.ohtaki	H.Matsumoto	Juichi	3RD ANGLE PROJECTION	A210-35-04

DENSEI-LAMBDA

Компания «Life Electronics» занимается поставками электронных компонентов импортного и отечественного производства от производителей и со складов крупных дистрибьюторов Европы, Америки и Азии.

С конца 2013 года компания активно расширяет линейку поставок компонентов по направлению коаксиальный кабель, кварцевые генераторы и конденсаторы (керамические, пленочные, электролитические), за счёт заключения дистрибьюторских договоров

Мы предлагаем:

- Конкурентоспособные цены и скидки постоянным клиентам.
- Специальные условия для постоянных клиентов.
- Подбор аналогов.
- Поставку компонентов в любых объемах, удовлетворяющих вашим потребностям.
- Приемлемые сроки поставки, возможна ускоренная поставка.
- Доставку товара в любую точку России и стран СНГ.
- Комплексную поставку.
- Работу по проектам и поставку образцов.
- Формирование склада под заказчика.
- Сертификаты соответствия на поставляемую продукцию (по желанию клиента).
- Тестирование поставляемой продукции.
- Поставку компонентов, требующих военную и космическую приемку.
- Входной контроль качества.
- Наличие сертификата ISO.

В составе нашей компании организован Конструкторский отдел, призванный помогать разработчикам, и инженерам.

Конструкторский отдел помогает осуществить:

- Регистрацию проекта у производителя компонентов.
- Техническую поддержку проекта.
- Защиту от снятия компонента с производства.
- Оценку стоимости проекта по компонентам.
- Изготовление тестовой платы монтаж и пусконаладочные работы.



Тел: +7 (812) 336 43 04 (многоканальный)

Email: org@lifeelectronics.ru