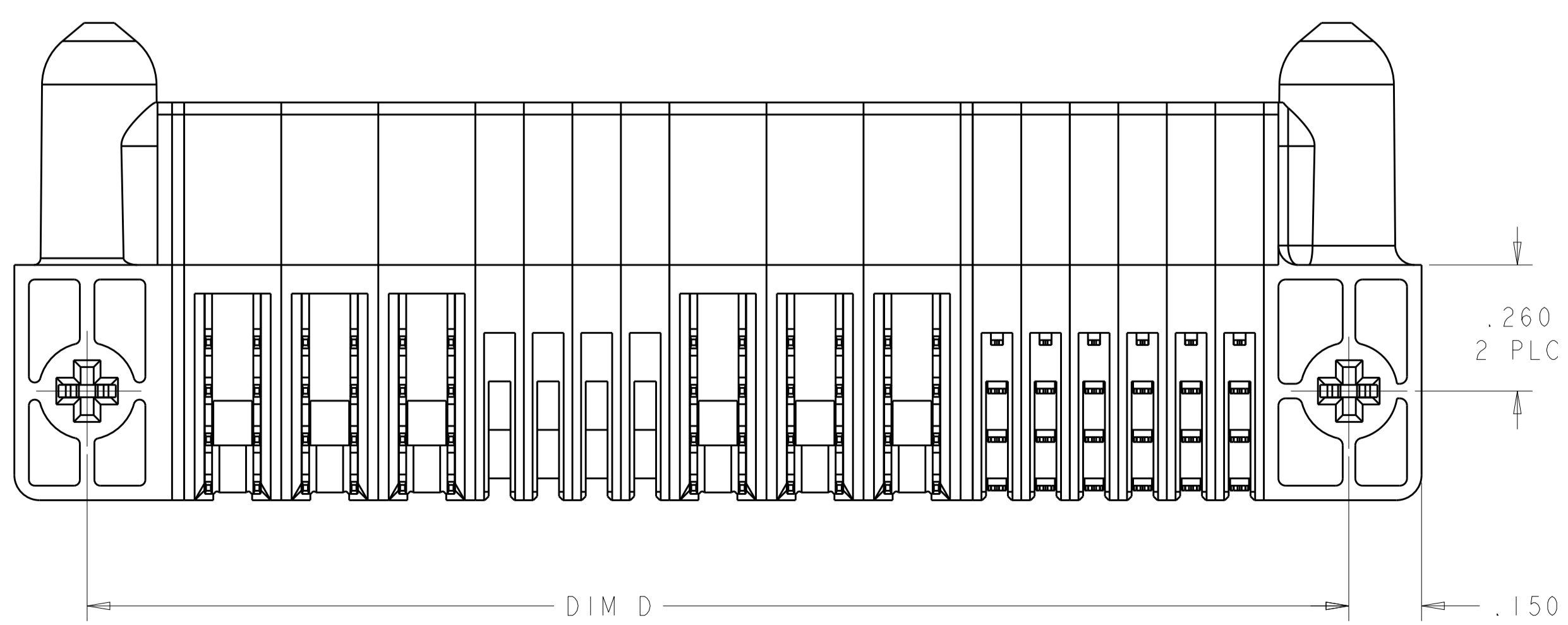
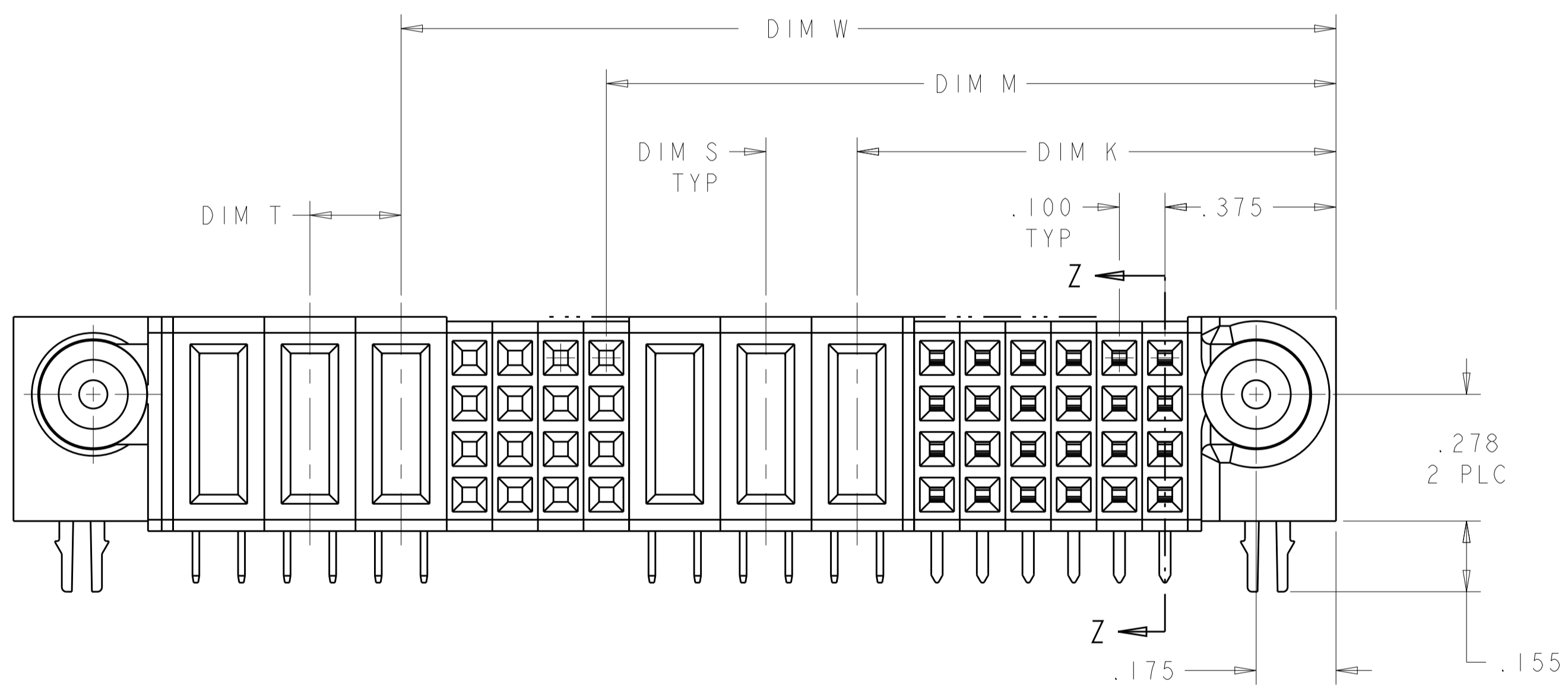
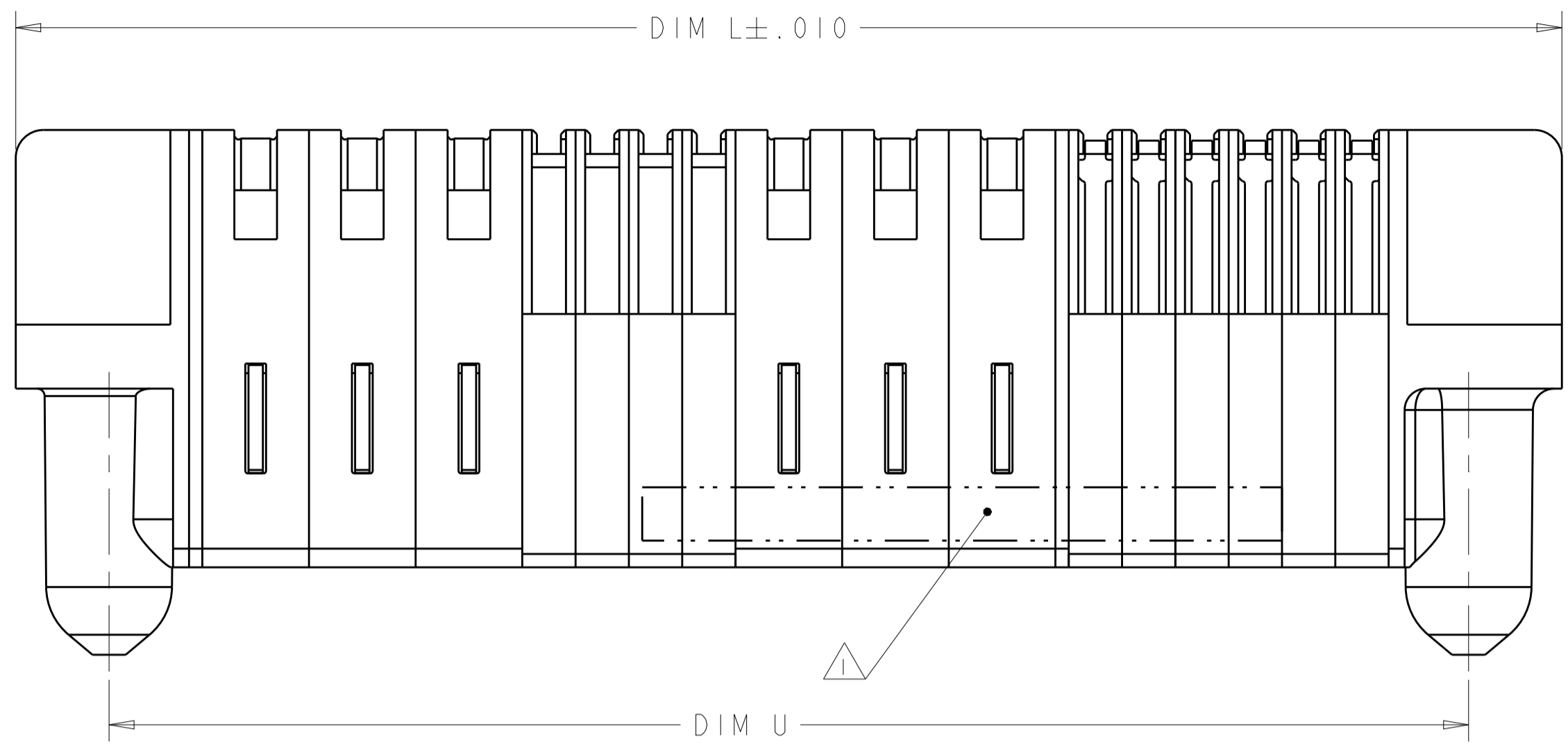
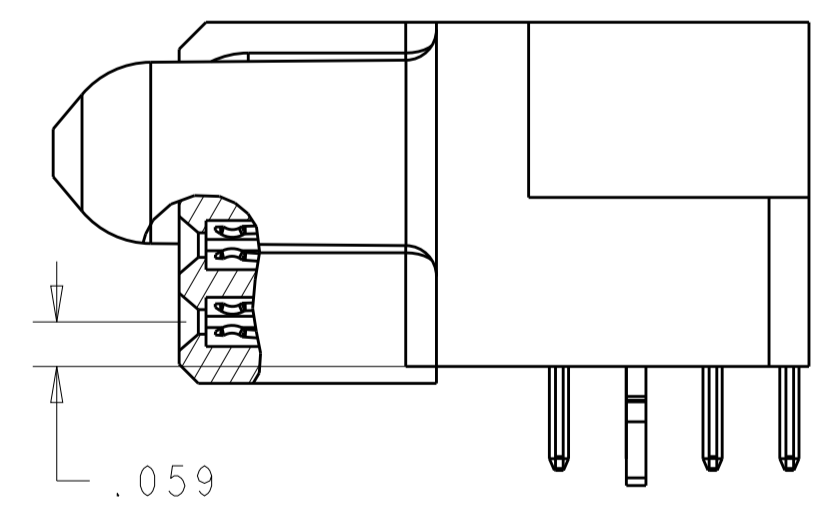
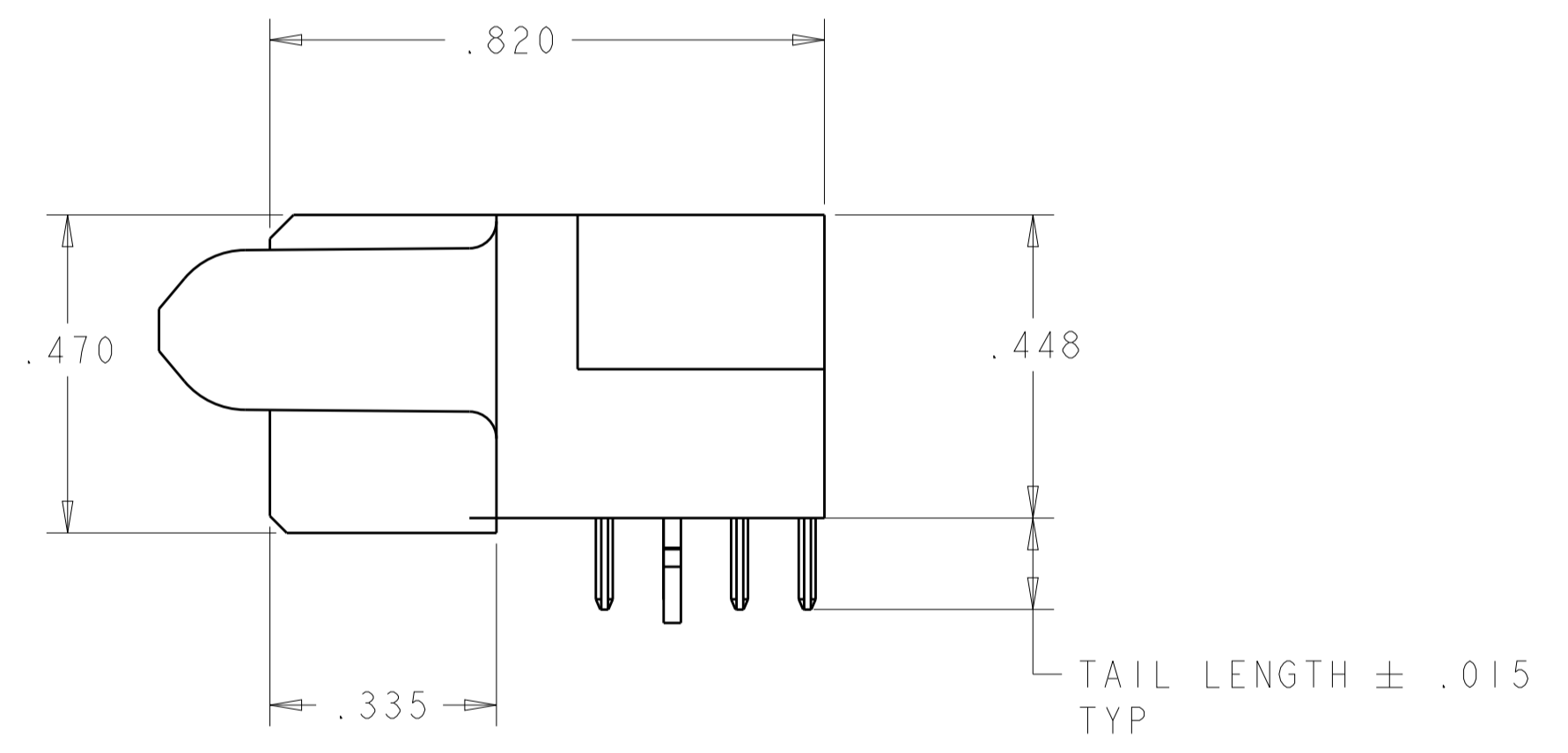


LOC	DIST	REVISIONS					
		P	LTN	DESCRIPTION	DATE	DWN	APVD
ES	00	A		REV PER ECR-06-016596	12JUL2006	DZ	SY
		B		REV PER ECR-08-025991	15OCT2008	TY	SY



- ① "AMP", PART NUMBER, AND DATE CODE TO BE MARKED IN AREA SHOWN.
- ② MATERIAL: HOUSING - GLASS FILLED HIGH TEMP THERMO PLASTIC, UL94 V-0
 SIGNAL CONTACT - HIGH CONDUCTIVITY COPPER ALLOY
 POWER CONTACT - HIGH CONDUCTIVITY COPPER ALLOY
- ③ CONTACT PLATING: NOBLE METAL PLATING ON CONTACT FUNCTIONAL AREA OF POWER AND SIGNAL CONTACTS
- ④ MECHANICAL CONNECTOR KEEP OUT ZONE.
- ⑤ DATUM AND BASIC DIMENSIONS ESTABLISHED BY CUSTOMER.
- ⑥ PCB - ALL HOLE DIAMETERS ARE FINISHED HOLE SIZES.
- ⑦ PCB - .0453 +/- .0010 DRILLED HOLES PLATES WITH .0003 MIN Sn OVER .001 TO .003 PLATING TO ACHIEVE A .040 DIA. HOLE.



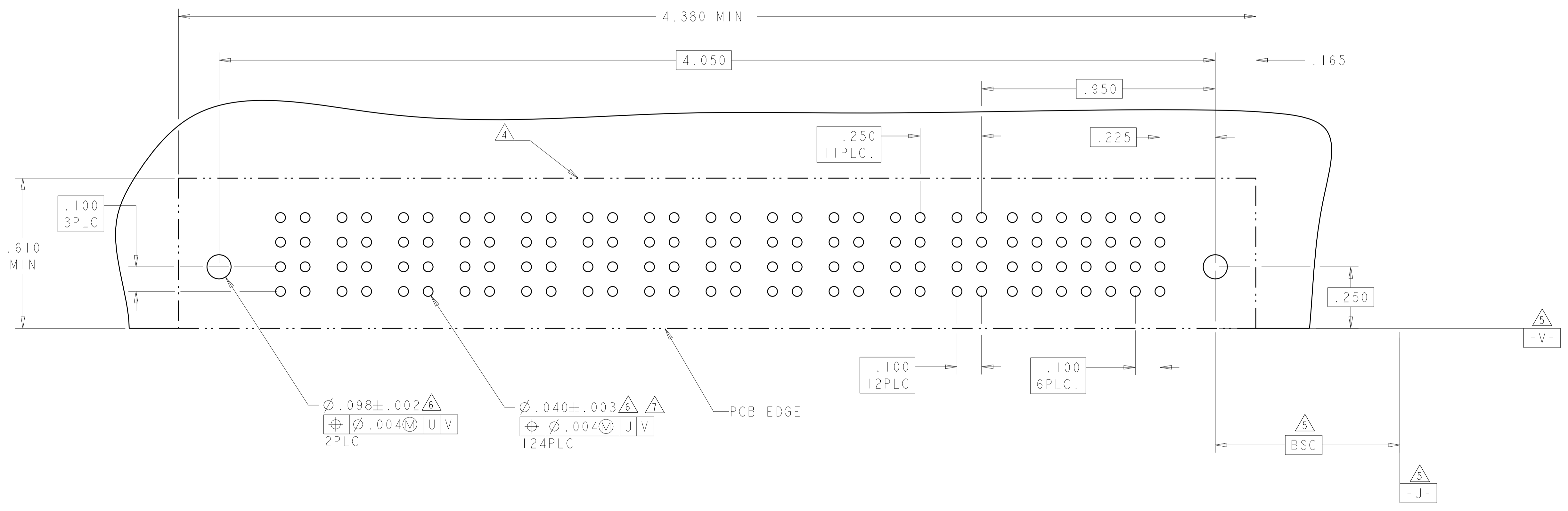
SECTION Z-Z

1.600	.200	2.550	.200	2.050	2.600	1.050	2.900	24S + 3P + 16S + 3P	6450171-6
-	-	3.325	.200	-	3.375	1.050	3.675	24S + 12HDP	6450171-5
-	-	4.000	.250	-	4.050	1.150	4.350	28S + 12P	6450171-1
M	T	U	S	W	D	K	L	DESCRIPTION	PART NUMBER

DIMENSIONS: INCHES DIMENSIONS: MILLIMETERS DIMENSIONS: DECIMALS		TOLERANCES UNLESS OTHERWISE SPECIFIED: 0 PLC $\pm .01$ 1 PLC $\pm .01$ 2 PLC $\pm .01$ 3 PLC $\pm .005$ 4 PLC $\pm .002$ ANGLES $\pm .075^\circ$		DWN: CECILY ZHOU 24APR2006 CHK: SUNY ZHAO 24APR2006 APVD: STEVEN YAO NAME: RIGHT ANGLE RECEPTACLE ASSEMBLY, MULTI-BEAM XL PRODUCT SPEC: 108-1973 APPLICATION SPEC: 114-13038 WEIGHT: - CUSTOMER DRAWING		Tyco Electronics Tyco Electronics incorporated Shanghai, P.R.China. 200233	
MATERIAL:		FINISH:		SIZE: A100779 SCALE: 4:1 SHEET: 1 OF 4 REV: B1		RESTRICTED TO	

LOC		DIST		REVISIONS			
ES	00	P	LTN	DESCRIPTION	DATE	DWN	APVD
-	-	-	-	SEE SHEET 1	-	-	-

PART NUMBER	ROWS	POWER												SIGNAL						
		P12	P11	P10	P9	P8	P7	P6	P5	P4	P3	P2	P1	7	6	5	4	3	2	1
6450171-1	D C B A	[Diagram showing 12 power contact positions]												[Diagram showing 7 signal contact positions]						
		RM RM RM RA RA RA RA RA RA RM RM RM												H H H H H H H G G G G G G G F F F F F F F E E E E E E E						
		[Diagram showing HD on left and right sides]												[Diagram showing HD on left and right sides]						
		28S + 12P																		

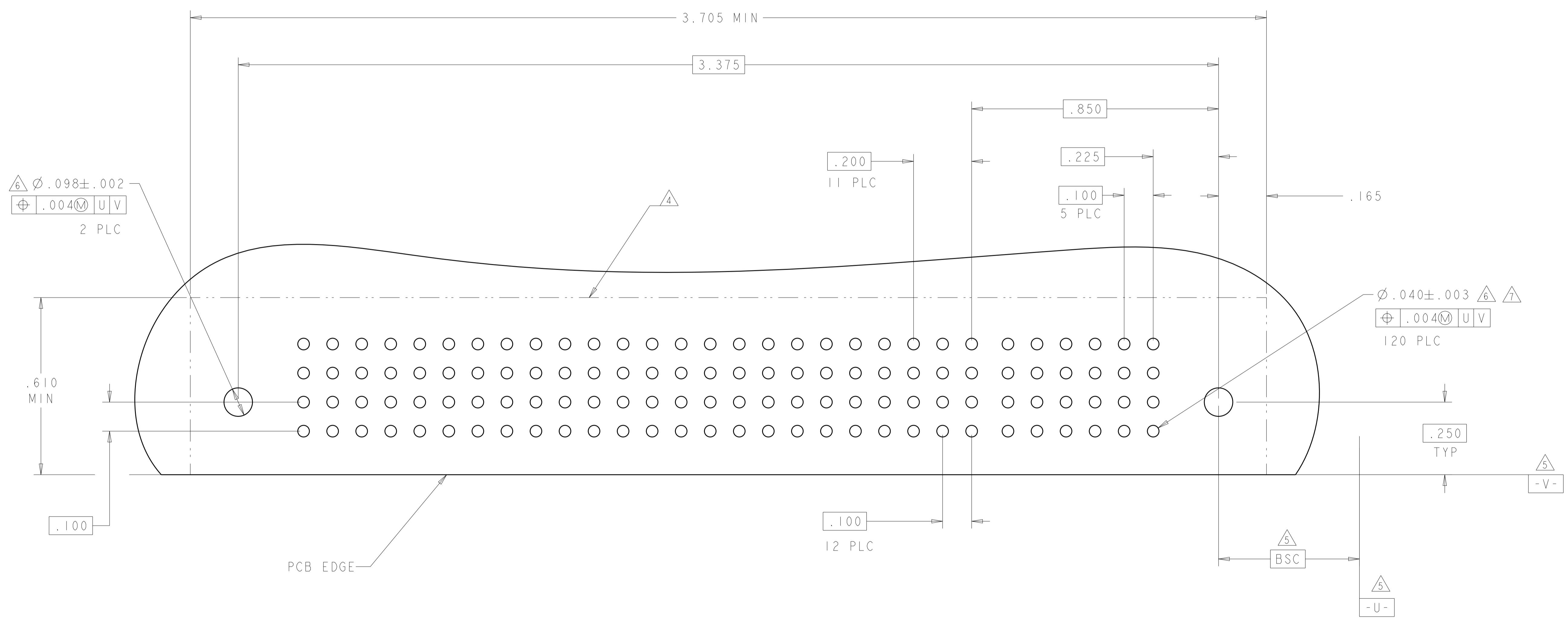


MATING SEQUENCING	DESCRIPTION	IDENTIFER
-	HOLD DOWN	HD
-	SIGNAL CONTACT, .135 TAIL LENGTH	H
-	SIGNAL CONTACT, .135 TAIL LENGTH	G
-	SIGNAL CONTACT, .135 TAIL LENGTH	F
-	SIGNAL CONTACT, .135 TAIL LENGTH	E
STD	PWR CONTACT, .135 TAIL LENGTH	RM
MFBL	PWR CONTACT, .135 TAIL LENGTH	RA

DIMENSIONS: INCHES		TOLERANCES UNLESS OTHERWISE SPECIFIED: 0 PLC ±.01 1 PLC ±.01 2 PLC ±.01 3 PLC ±.005 4 PLC ±.002 ANGLES ±.020 FINISH		DWN: CECILY.ZHOU 24APR2006 CHK: SUNY.ZHAO 24APR2006 APVD: STEVEN.YAO		Tyco Electronics Tyco Electronics incorporated Shanghai, P.R.China. 200233	
MATERIAL:		FINISH:		NAME: RIGHT ANGLE RECEPTACLE ASSEMBLY, MULTI-BEAM XL		SIZE: 108-1973 APPLICATION SPEC: 114-13038 WEIGHT:	
CUSTOMER DRAWING		SCALE: 4:1		SHEET: 2 OF 4		REV: B	

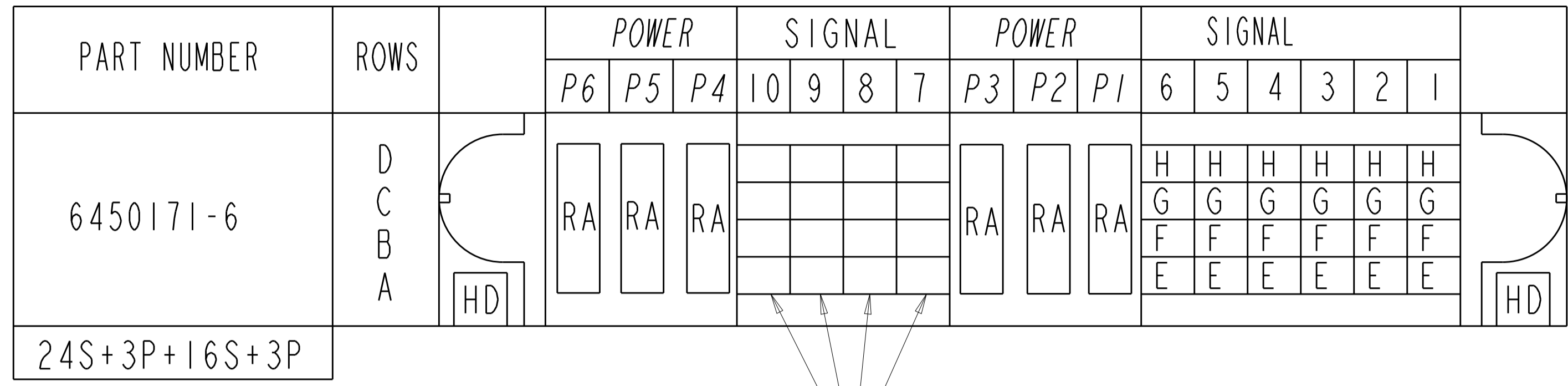
LOC	DIST	REVISIONS			
P	LTH	DESCRIPTION	DATE	DWN	APVD
-	-	SEE SHEET 1	-	-	-

PART NUMBER	ROWS	POWER												SIGNAL					
		P12	P11	P10	P9	P8	P7	P6	P5	P4	P3	P2	P1	6	5	4	3	2	1
6450171-5	D C B A	RM	RM	RM	RM	RM	RM	RA	RA	RA	RA	RA	RA	H	H	H	H	H	H
		RM	RM	RM	RM	RM	RA	RA	RA	RA	RA	RA	G	G	G	G	G	G	
		RM	RM	RM	RM	RM	RA	RA	RA	RA	RA	RA	F	F	F	F	F	F	
		RM	RM	RM	RM	RM	RA	RA	RA	RA	RA	RA	E	E	E	E	E	E	
24S + 12HDP		HD														HD			

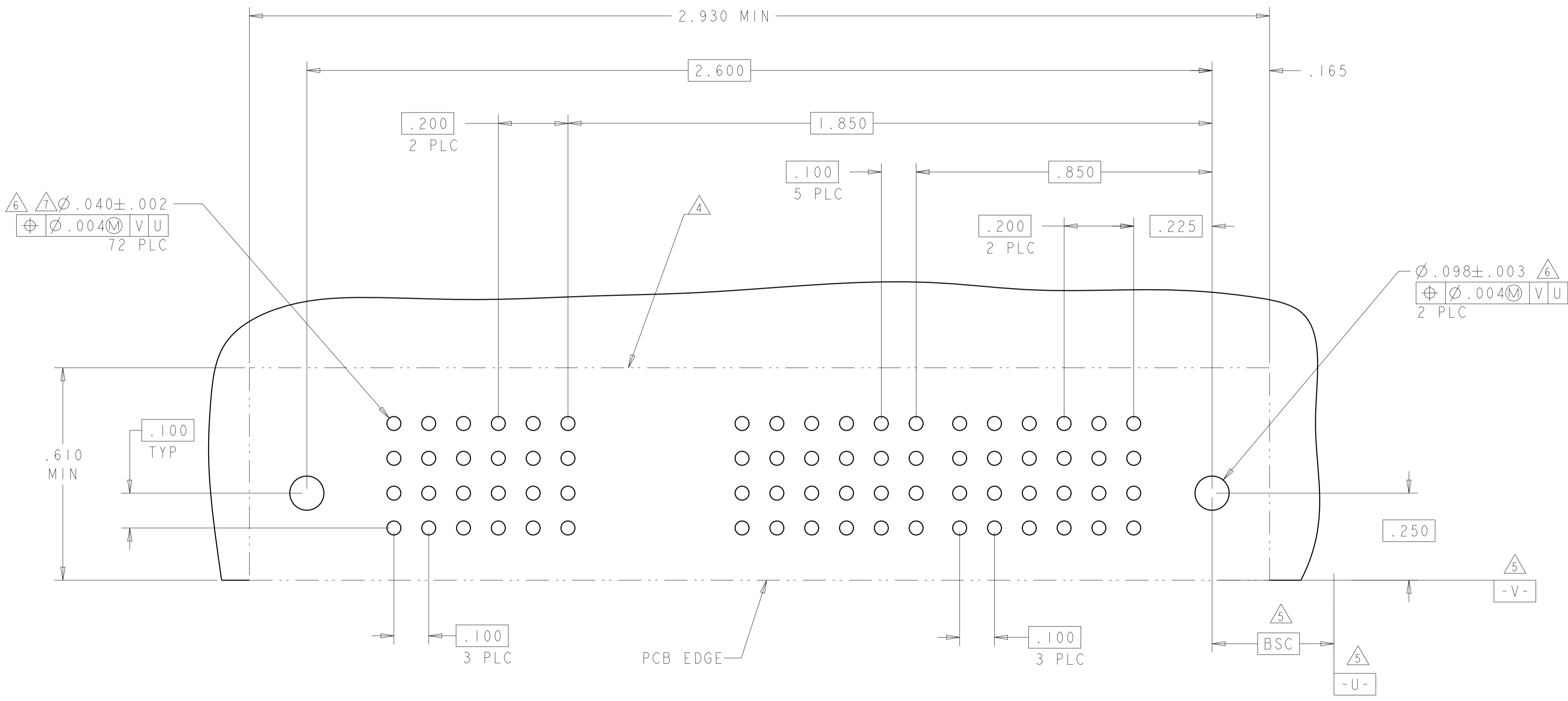


<small>THIS DRAWING IS UNPUBLISHED. RELEASED FOR PUBLICATION BY TYCO ELECTRONICS CORPORATION. ALL RIGHTS RESERVED.</small>		DWN: CECILY_ZHOU 24APR2006 CHK: SUNY_ZHAO 24APR2006	Tyco Electronics incorporated Shanghai, P.R.China. 200233
DIMENSIONS: INCHES	TOLERANCES UNLESS OTHERWISE SPECIFIED: 0 PLC ±. 1 PLC ±.01 2 PLC ±.01 3 PLC ±.005 4 PLC ±.0020 ANGLES ±.7° FINISH	NAME: STEVEN YAO PRODUCT SPEC: 108-1973 APPLICATION SPEC: 114-13038 WEIGHT: -	NAME: RIGHT ANGLE RECEPTACLE ASSEMBLY, MULTI-BEAM XL SIZE: A CAGE CODE: 100779 DRAWING NO: 6450171 RESTRICTED TO: -
MATERIAL: -		CUSTOMER DRAWING	
SCALE: 4:1		SHEET 3 OF 4	

LOC	DIST	REVISIONS			
P	LTN	DESCRIPTION	DATE	DWN	APVD
ES	00	SEE SHEET 1			



NO CONTACTS LOADED



<small>THIS DRAWING IS UNPUBLISHED. RELEASED FOR PUBLICATION. ALL RIGHTS RESERVED. THIS DRAWING IS THE PROPERTY OF TYCO ELECTRONICS CORPORATION. IT IS TO BE USED ONLY FOR THE PURPOSES AND IN THE QUANTITIES SPECIFIED IN THE ORDER. IT IS TO BE RETURNED TO TYCO ELECTRONICS CORPORATION IF NOT SO USED.</small>		DWN: CECILY.ZHOU 24APR2006 CHK: SUNY.ZHAO 24APR2006		Tyco Electronics Tyco Electronics Incorporated Shanghai, P.R.China. 200233	
DIMENSIONS: INCHES 		TOLERANCES UNLESS OTHERWISE SPECIFIED: 0 PLC ±.01 1 PLC ±.01 2 PLC ±.01 3 PLC ±.005 4 PLC ±.002 ANGLES ±.2°		NAME: STEVEN YAO PRODUCT SPEC: 108-1973 APPLICATION SPEC: 114-13038 WEIGHT: -	
MATERIAL: - FINISH: -		BSC -U-		SIZE: A CAGE CODE: 100779 DRAWING NO: C=6450171 RESTRICTED TO: -	
CUSTOMER DRAWING				SCALE: 4:1 SHEET 4 OF 4 REV: B	

Компания «Life Electronics» занимается поставками электронных компонентов импортного и отечественного производства от производителей и со складов крупных дистрибьюторов Европы, Америки и Азии.

С конца 2013 года компания активно расширяет линейку поставок компонентов по направлению коаксиальный кабель, кварцевые генераторы и конденсаторы (керамические, пленочные, электролитические), за счёт заключения дистрибьюторских договоров

Мы предлагаем:

- Конкурентоспособные цены и скидки постоянным клиентам.
- Специальные условия для постоянных клиентов.
- Подбор аналогов.
- Поставку компонентов в любых объемах, удовлетворяющих вашим потребностям.
- Приемлемые сроки поставки, возможна ускоренная поставка.
- Доставку товара в любую точку России и стран СНГ.
- Комплексную поставку.
- Работу по проектам и поставку образцов.
- Формирование склада под заказчика.
- Сертификаты соответствия на поставляемую продукцию (по желанию клиента).
- Тестирование поставляемой продукции.
- Поставку компонентов, требующих военную и космическую приемку.
- Входной контроль качества.
- Наличие сертификата ISO.

В составе нашей компании организован Конструкторский отдел, призванный помогать разработчикам, и инженерам.

Конструкторский отдел помогает осуществить:

- Регистрацию проекта у производителя компонентов.
- Техническую поддержку проекта.
- Защиту от снятия компонента с производства.
- Оценку стоимости проекта по компонентам.
- Изготовление тестовой платы монтаж и пусконаладочные работы.



Тел: +7 (812) 336 43 04 (многоканальный)
Email: org@lifeelectronics.ru