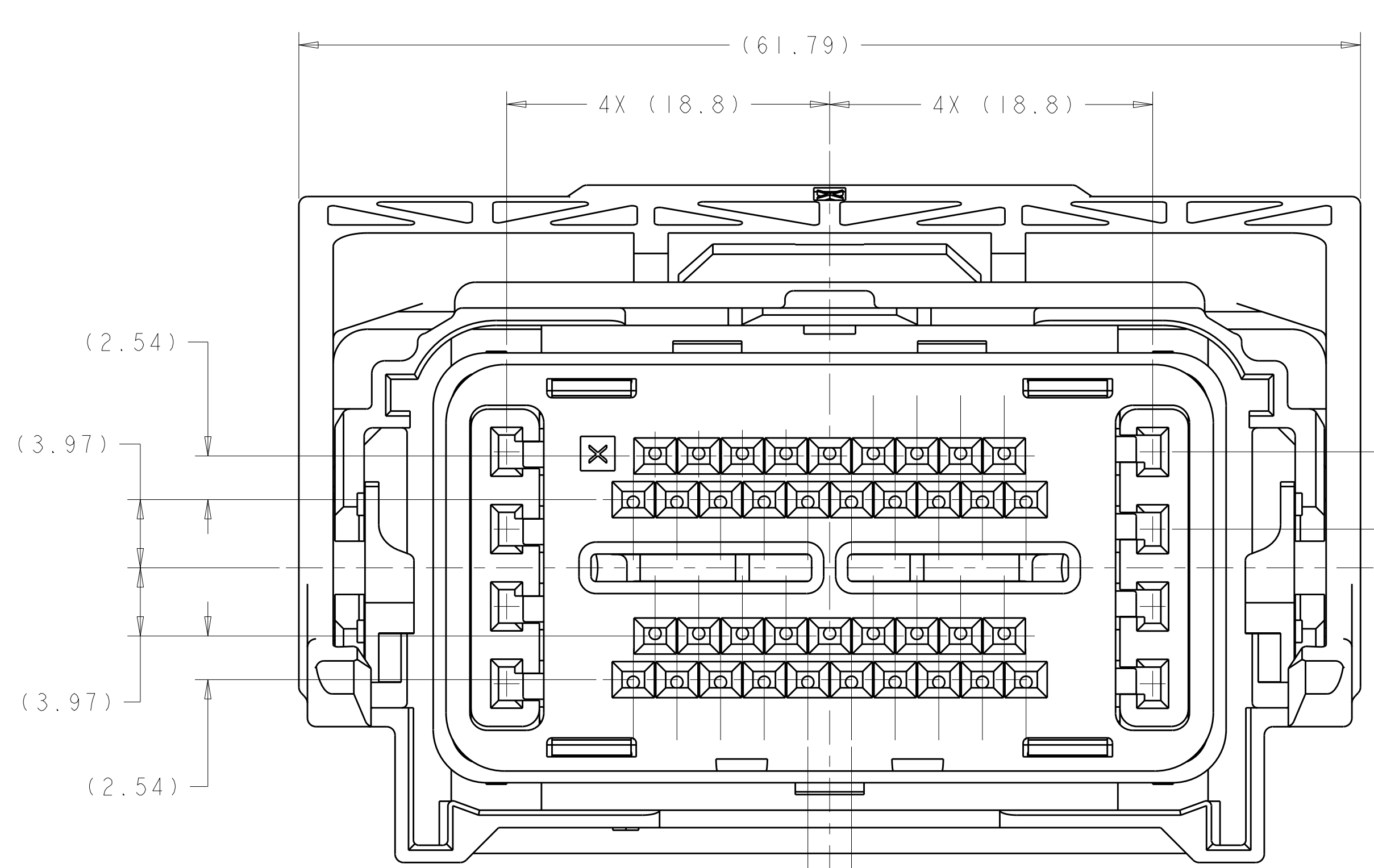
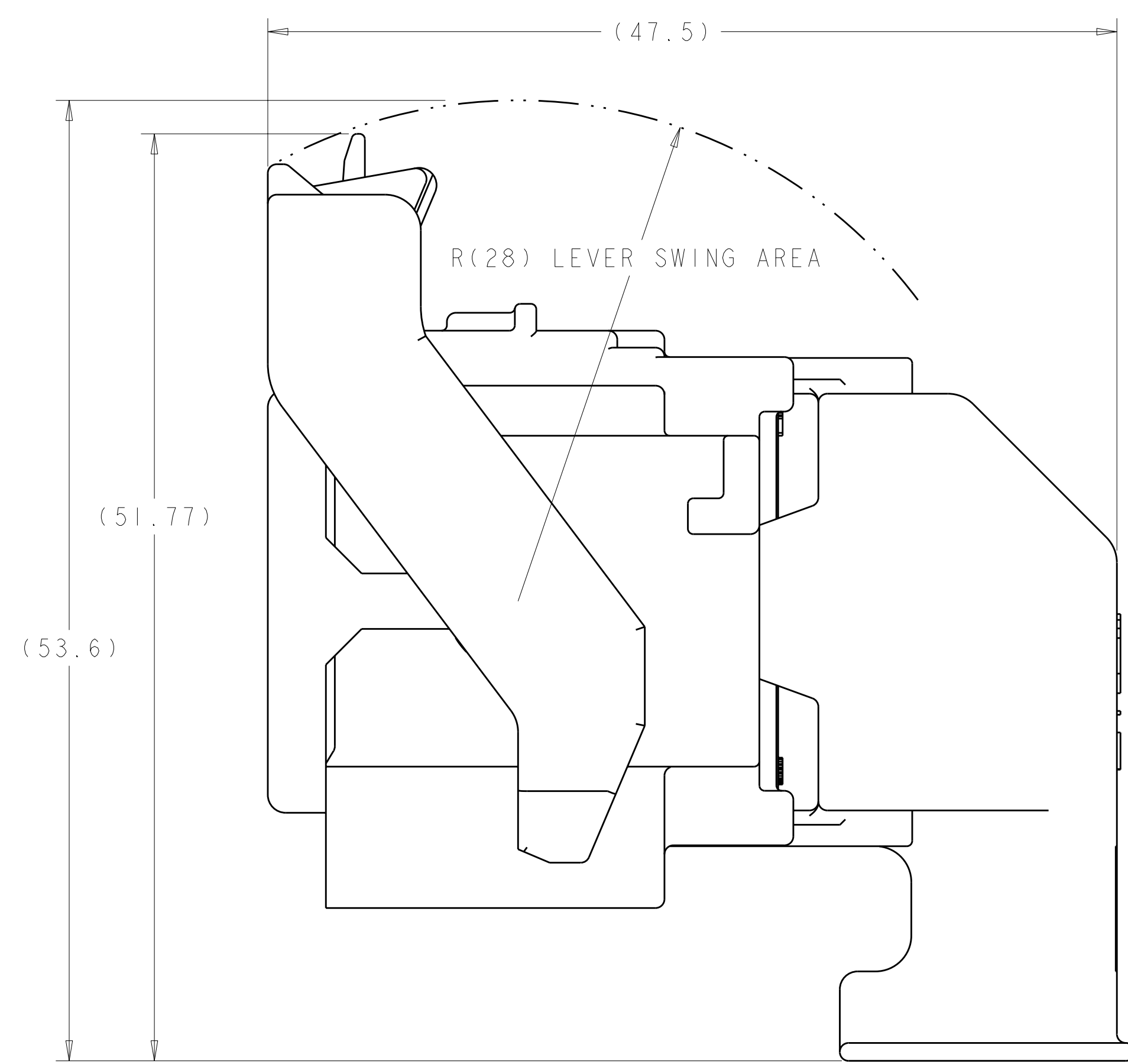
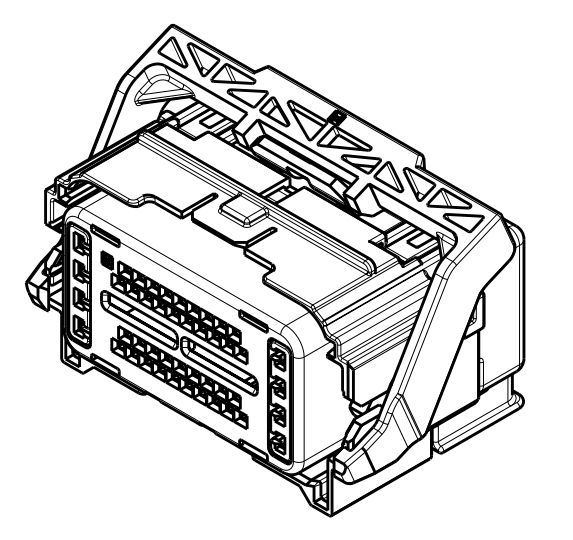
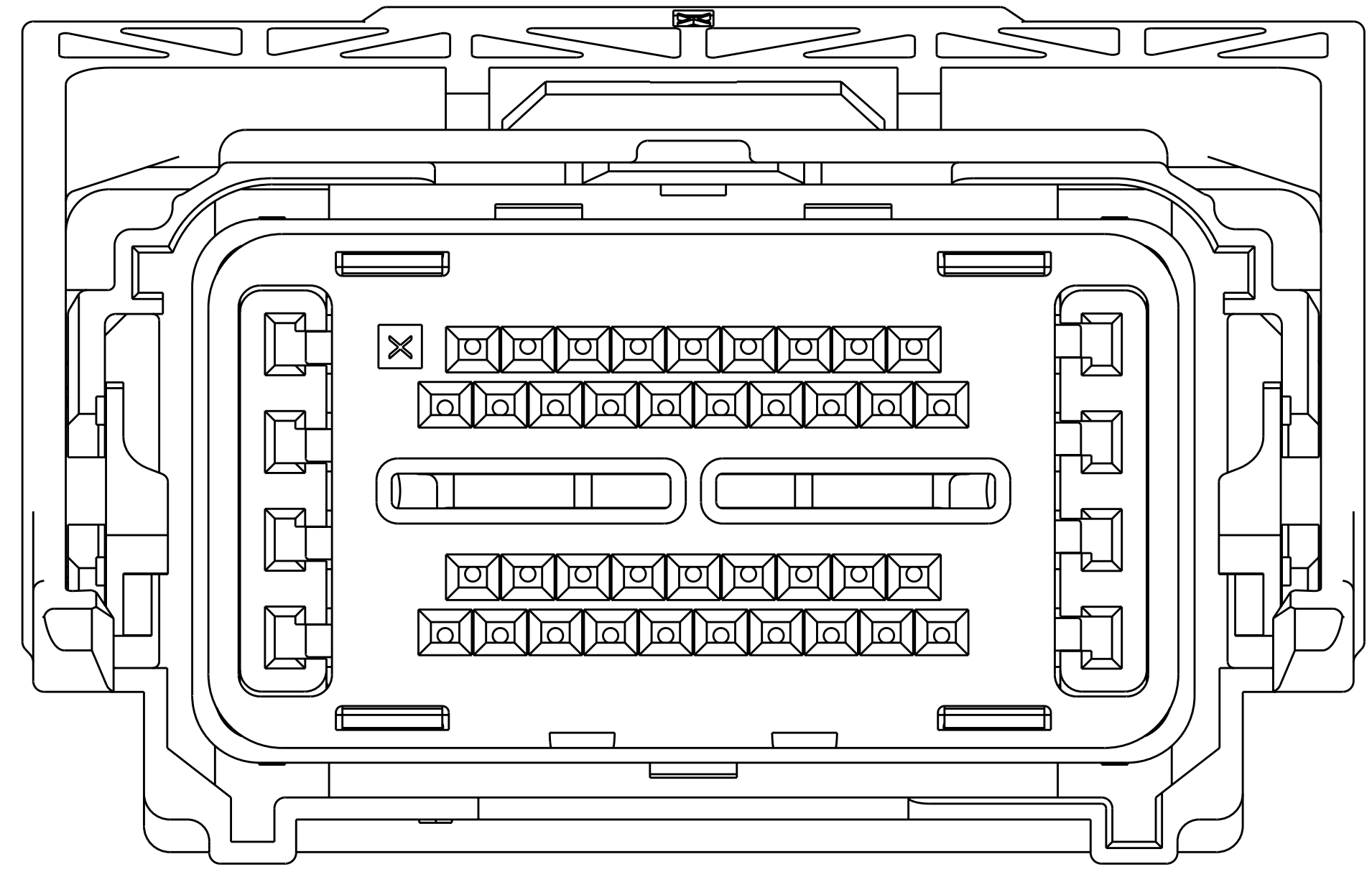


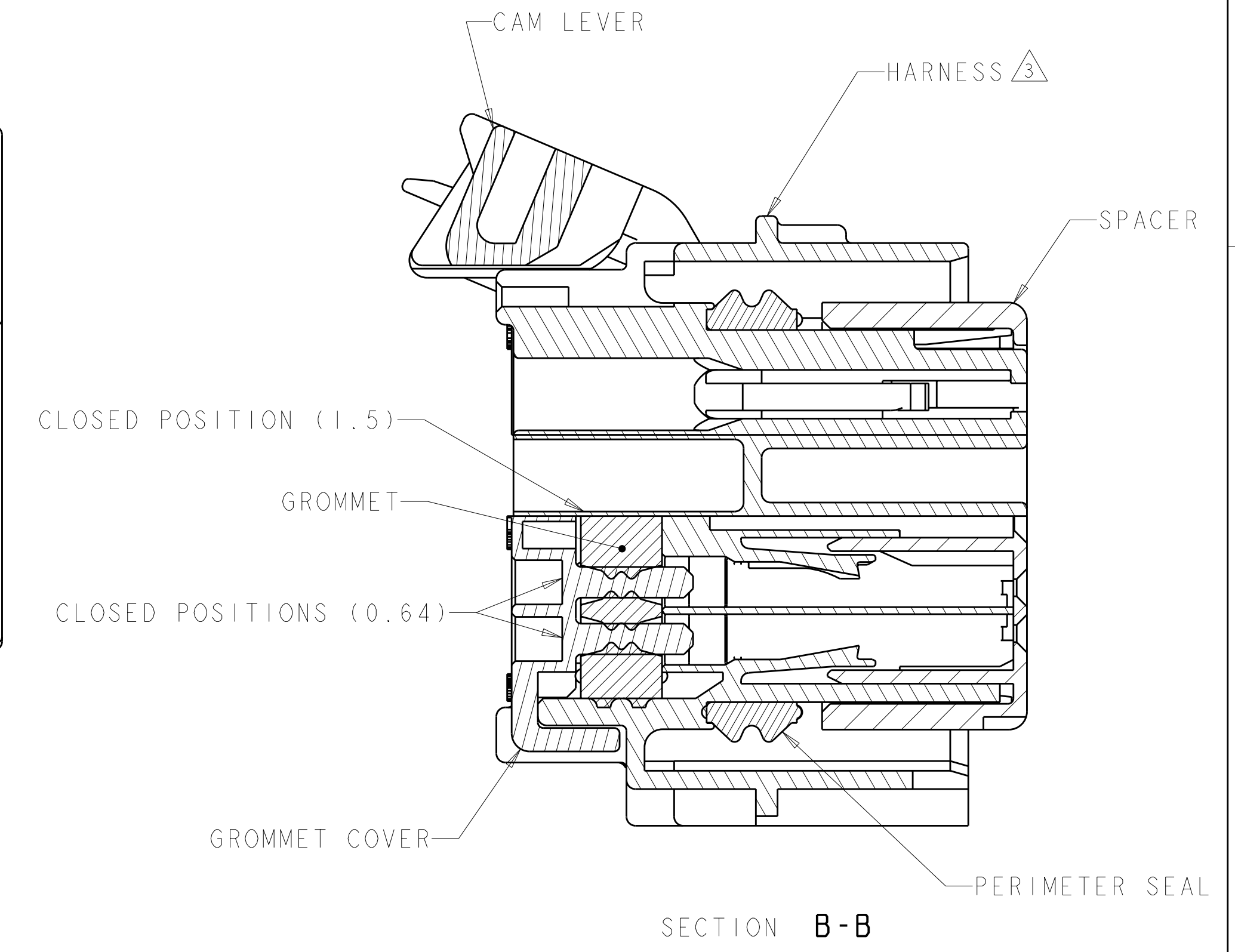
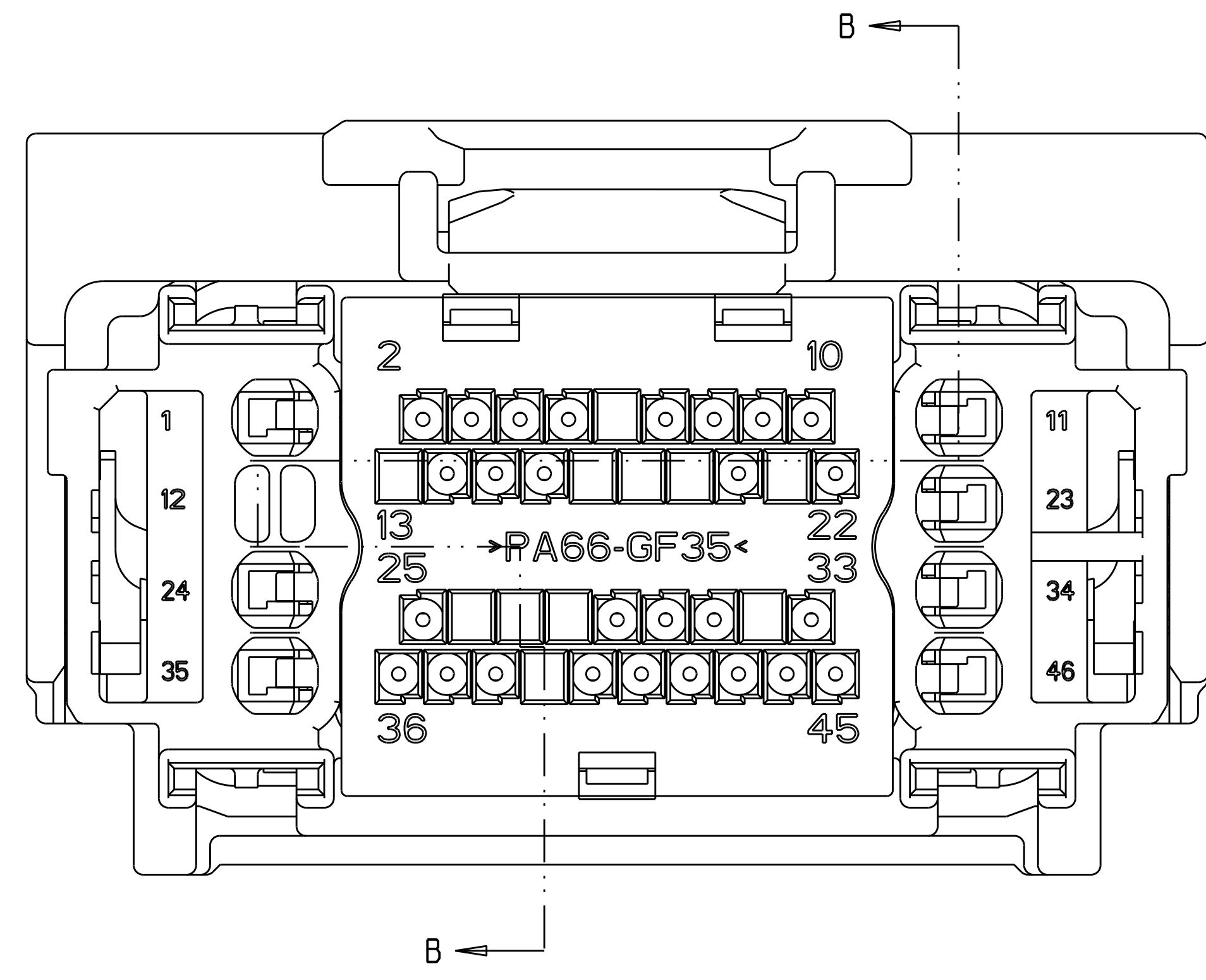
REV	DATE	DESCRIPTION	DATE	BY	APP'D
S10	23APR2009	REVISED PER ECO-09-009758		DLD	DCM
S11	29DEC2009	REVISED PER ECO-09-028550		DLD	DCM



KEYING OPTION "A"
1438082-1



SHOWN WITH CAM LEVER AND SPACER
IN LOADED POSITION WITH
OPTIONAL WIRESHIELD



- △ MATERIAL:
 HARNESS - 35% GLASS FILLED PA66, BLACK
 ALT MAT'L: HARNESS - 30% GLASS FILLED sPS, BLACK
 SPACER - 40% GLASS FILLED PPS+PA66, RED
 ALT MAT'L: 30% GLASS FILLED sPS, RED
 ALT MAT'L: 35% GLASS FILLED PA66, RED
 COVER - 35% GLASS FILLED PA66, BLACK
 ALT MAT'L: COVER - 30% GLASS FILLED LCP, BLACK
 CAM LEVER - 35% GLASS FILLED NYLON, GRAY
 GROMMET - SILICONE, BROWN
 PERIMETER SEAL - SILICONE, GREEN

2. CAM LEVER AND SPACER ARE SHIPPED IN PRE-LATCH POSITION.
 △ SEE PINOUT CHART ON SHEETS 2, 3 AND 4 FOR CLOSED CIRCUIT CONFIGURATIONS.
 △ CAVITIES WITH A NUMERIC SYMBOL INDICATES CLOSED TERMINAL LOCATIONS.
 BLANK CAVITIES INDICATE OPEN TERMINAL HOLE LOCATIONS.

△ SEE PINOUT CHARTS
PART NUMBER

DIMENSIONS: mm 		TOLERANCES UNLESS OTHERWISE SPECIFIED: 9 PLC ± 1 PLC ±0.3 3 PLC ±0.10 4 PLC ± ANGLES ±°		DWN R. VESTAL 01AUG2003 CHK D. STRAUSSER 01AUG2003 APVD D. STRAUSSER 01AUG2003 PRODUCT SPEC APPLICATION SPEC WEIGHT CUSTOMER DRAWING		Tyco Electronics Harrisburg, PA 17105-3608 NAME: 46 WAY PCM CONNECTOR HARNESS ASSEMBLY SIZE: 00779 C=1438082 SCALE: 4:1 SHEET 1 OF 5		RESTRICTED TO	
--------------------	--	--	--	--	--	--	--	---------------	--

REV	DATE	BY	DESCRIPTION
			SEE SHEET 1

45	44	43	42	41					38								27									7	5			7-1438735-7	2LIT-14A464-TD-086							
	44	42							38							27											7	5			7-1438735-6	2LIT-14A464-TD-085						
45	44	43	42	41					38										19							7	5	4		7-1438735-5	2LIT-14A464-TD-084							
	44	42							38											19						7	5	4		7-1438735-4	2LIT-14A464-TD-083							
	44	43	42	41					38																	7	5	4		7-1438735-3	2LIT-14A464-TD-082							
	44	42							38					27		22										7	5	4		7-1438735-2	2LIT-14A464-TD-081							
	44	42							38																	7	5	4		7-1438735-1	2LIT-14A464-TD-080							
		43	42																26							7	6	4	3	7-1438735-0	2LIT-14A464-TD-079							
																		26								7	6		3	6-1438735-9	2LIT-14A464-TD-078							
	44	43	42														26			19					7	6	4		6-1438735-8	2LIT-14A464-TD-077								
45	44	43	42	41					38											19						7	5			6-1438735-6	2LIT-14A464-TD-076							
	44	42							38											19						7	5			6-1438735-5	2LIT-14A464-TD-075							
	44	43	42	41					38											19						7	5			6-1438735-4	2LIT-14A464-TD-074							
	44								38						27		22	19							8	6			6-1438735-0	2LIT-14A464-TD-073								
	44								38						27		22	19							8	7	6		5-1438735-9	2LIT-14A464-TD-072								
	44														26		22	19							6				5-1438735-8	2LIT-14A464-TD-071								
	44														26		22	19							7	6			5-1438735-7	2LIT-14A464-TD-070								
	44								38						27	26	22	19							6				5-1438735-6	2LIT-14A464-TD-069								
	44								38						27	26	22	19							7	6			5-1438735-5	2LIT-14A464-TD-068								
	44														26			19							7	6			5-1438735-4	2LIT-14A464-TD-067								
	44														26			19							6				5-1438735-3	2LIT-14A464-TD-066								
		43	42												26										7	6	4		5-1438735-2	2LIT-14A464-TD-065								
															26											7	6			5-1438735-1	2LIT-14A464-TD-064							
	44	42							38						27		22								7	5			4-1438735-6	2LIT-14A464-TD-063								
	44	42							38																7	5			4-1438735-5	2LIT-14A464-TD-062								
	44	42							38						27	26	22	19							8	6			4-1438735-4	2LIT-14A464-TD-061								
	44	42							38						27	26	22	19							8	7	6		4-1438735-3	2LIT-14A464-TD-060								
	44														26			19							8	7	6		4-1438735-2	2LIT-14A464-TD-059								
	44														26			19							8	6			4-1438735-1	2LIT-14A464-TD-058								
		43	42												26										8	7	6	5	4-1438735-0	2LIT-14A464-TD-057								
															26										8	7	6		3-1438735-9	2LIT-14A464-TD-056								
46	45	44	43							34	33	32	31			27	25			20	16	14	13	12	10	9	8	7	6		1	3-1438735-4	2LIT-14A464-TD-055					
46	45	44	43							34	33	32	31			27	25			20	16	14	13	12	10	9	8	7	6		1	2-1438735-7	2LIT-14A464-TD-054					
46	45	44	43	42	40					35	34	33	32	31			28		24	21	19						5	4			1	2-1438735-3	2LIT-14A464-TD-053					
45	44	43	42	40						33	32	31			28					21	19						5	4				2-1438735-2	2LIT-14A464-TD-052					
	44	42							38							27	26										7	5				1438735-7	2LIT-14A464-TD-051					
			40	39	38		35	34										24		21		18			13	12	9	8	7	5			1438735-6	2LIT-14A464-TD-050				
	44	42							38							27	26												5					1438735-5	2LIT-14A464-TD-049			
	44	42							38							26													5					1438735-4	2LIT-14A464-TD-048			
	44	42							38							26												7	5					1438735-3	2LIT-14A464-TD-047			
	44	42							38							26													5						1438735-2	2LIT-14A464-TD-046		
	44								38							29	28										7							3			1438735-1	2LIT-14A464-TD-045

TERMINAL HOLE POSITION

PART NUMBER FORD PART NUMBER

PIN-OUT CHART KEYING OPTION "B" \triangle

THIS DRAWING IS UNPUBLISHED. THE INFORMATION IS CONTAINED HEREIN IS UNCLASSIFIED EXCEPT WHERE SHOWN OTHERWISE. DATE OF CLASSIFICATION: 03/19/2014. THIS IS SUBJECT TO CHANGE WITHOUT NOTICE AND WITHOUT OBLIGATION. TOLERANCES UNLESS OTHERWISE SPECIFIED:

DIMENSIONS:	mm	TOLERANCES UNLESS OTHERWISE SPECIFIED:	9 PLC ±0.13 1 PLC ±0.10 5 PLC ±0.075 4 PLC ±0.075 ANGLES ±0.025
MATERIAL:	SEE TABLE	FINISH:	SEE TABLE

DWN	A. HOLT	22OCT2007	
CHK	S. MANKARYOS	22OCT2007	
APVD	S. MANKARYOS	22OCT2007	

46 WAY PCM CONNECTOR HARNESS ASSEMBLY

SCALE: 4:1 SHEET 5 OF 5

TYCO ELECTRONICS Harrisburg, PA 17105-3608

00779 C=1438082

Компания «Life Electronics» занимается поставками электронных компонентов импортного и отечественного производства от производителей и со складов крупных дистрибьюторов Европы, Америки и Азии.

С конца 2013 года компания активно расширяет линейку поставок компонентов по направлению коаксиальный кабель, кварцевые генераторы и конденсаторы (керамические, пленочные, электролитические), за счёт заключения дистрибьюторских договоров

Мы предлагаем:

- Конкуренспособные цены и скидки постоянным клиентам.
- Специальные условия для постоянных клиентов.
- Подбор аналогов.
- Поставку компонентов в любых объемах, удовлетворяющих вашим потребностям.
- Приемлемые сроки поставки, возможна ускоренная поставка.
- Доставку товара в любую точку России и стран СНГ.
- Комплексную поставку.
- Работу по проектам и поставку образцов.
- Формирование склада под заказчика.
- Сертификаты соответствия на поставляемую продукцию (по желанию клиента).
- Тестирование поставляемой продукции.
- Поставку компонентов, требующих военную и космическую приемку.
- Входной контроль качества.
- Наличие сертификата ISO.

В составе нашей компании организован Конструкторский отдел, призванный помогать разработчикам, и инженерам.

Конструкторский отдел помогает осуществить:

- Регистрацию проекта у производителя компонентов.
- Техническую поддержку проекта.
- Защиту от снятия компонента с производства.
- Оценку стоимости проекта по компонентам.
- Изготовление тестовой платы монтаж и пусконаладочные работы.



Тел: +7 (812) 336 43 04 (многоканальный)
Email: org@lifeelectronics.ru