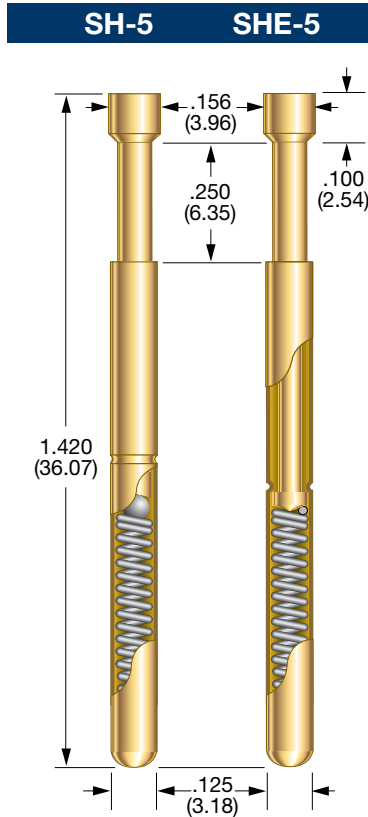
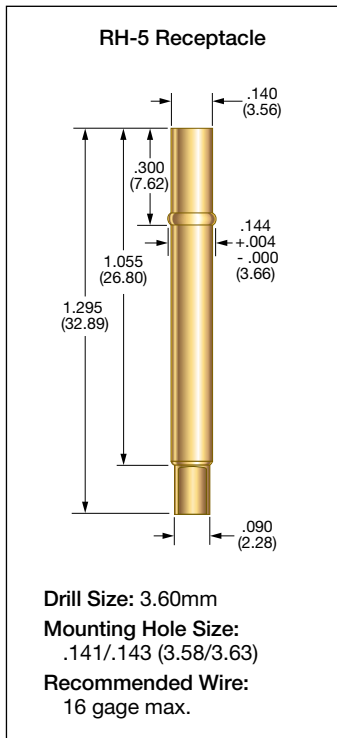


# .187 CENTERS SH-5 and SHE-5



## PROBE SPECIFICATIONS

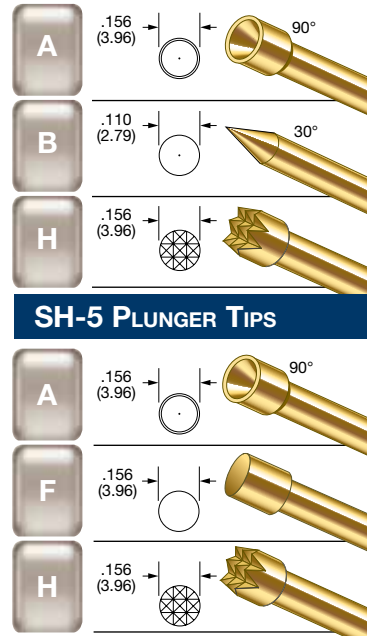
**Minimum Centers: .187 (4.75)**  
**Current Rating:**  
 SHE-5: 23 amps continuous  
 SH-5: 39 amps continuous  
 (Individual probe in free air @ ambient temperature)  
**Spring Force: 18.7 oz. @ .170 (4.32) travel**  
**Maximum Travel: .250 (6.35)**  
**Working Travel: .170 (4.32)**

| Rated Force<br>oz. (g) | Preload<br>oz. (g) |
|------------------------|--------------------|
| 18.7 (531)             | 7.2 (204)          |

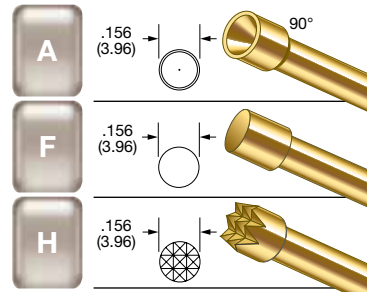
## MATERIALS

**Barrel:** High performance copper alloy, gold plated  
**Spring:** Stainless steel  
**Plunger:** Beryllium copper, gold plated  
**Ball:** SH probe: Stainless steel  
**Receptacle:** Copper alloy, gold plated

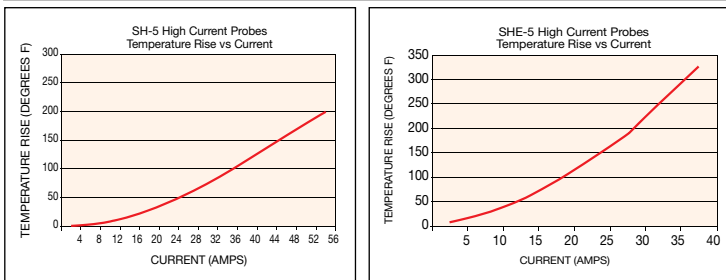
## SHE-5 PLUNGER TIPS



## SH-5 PLUNGER TIPS



## .187 CENTER HIGH CURRENT PROBES



IDL current ratings are defined as the maximum current at which the temperature rise of the probe does not exceed 144°F (80°C) for a single probe in free air at ambient temperature for one hour.

## RECEPTACLE OPTIONS

| Part Number | Style      | Receptacle Length | Probe/Receptacle Combined Length | Comments |
|-------------|------------|-------------------|----------------------------------|----------|
| RH-5-SC     | Solder Cup | 1.295 (32.89)     | 1.620 (41.15)                    | —        |

## HOW TO ORDER: SPRING CONTACT PROBE

**SHE** **5** **A** **18.7** **G**

SERIES    SIZE    TIP STYLE    SPRING FORCE    PLATING OPTIONS

SERIES:  
**SHE: 23 AMPS**  
**SH: 39 AMPS**

## RECEPTACLE

**RH** **5** **SC**

SERIES    SIZE    TERMINATION

TERMINATIONS:  
**SC: SOLDER CUP**

VIEW UPDATES OF THIS INFORMATION AT [WWW.IDINET.COM](http://WWW.IDINET.COM)

Specifications subject to change without notice. Dimensions in inches (millimeters)

Компания «Life Electronics» занимается поставками электронных компонентов импортного и отечественного производства от производителей и со складов крупных дистрибьюторов Европы, Америки и Азии.

С конца 2013 года компания активно расширяет линейку поставок компонентов по направлению коаксиальный кабель, кварцевые генераторы и конденсаторы (керамические, пленочные, электролитические), за счёт заключения дистрибьюторских договоров

Мы предлагаем:

- Конкурентоспособные цены и скидки постоянным клиентам.
- Специальные условия для постоянных клиентов.
- Подбор аналогов.
- Поставку компонентов в любых объемах, удовлетворяющих вашим потребностям.
- Приемлемые сроки поставки, возможна ускоренная поставка.
- Доставку товара в любую точку России и стран СНГ.
- Комплексную поставку.
- Работу по проектам и поставку образцов.
- Формирование склада под заказчика.
- Сертификаты соответствия на поставляемую продукцию (по желанию клиента).
- Тестирование поставляемой продукции.
- Поставку компонентов, требующих военную и космическую приемку.
- Входной контроль качества.
- Наличие сертификата ISO.

В составе нашей компании организован Конструкторский отдел, призванный помогать разработчикам, и инженерам.

Конструкторский отдел помогает осуществить:

- Регистрацию проекта у производителя компонентов.
- Техническую поддержку проекта.
- Защиту от снятия компонента с производства.
- Оценку стоимости проекта по компонентам.
- Изготовление тестовой платы монтаж и пусконаладочные работы.



Тел: +7 (812) 336 43 04 (многоканальный)

Email: [org@lifeelectronics.ru](mailto:org@lifeelectronics.ru)