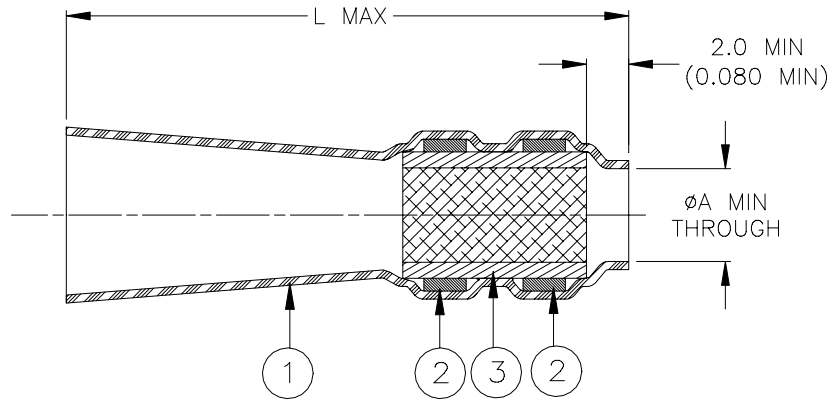


## SPECIFICATION CONTROL DRAWING



Product Rev.		Product Dimensions		Cable Dimensions		
Product Name		øA min	L max	øE min	øG max	M±1.0 (M±0.040)
B-070-19-04	G	10.0 (0.395)	39.0 (0.535)	4.0 (0.155)	10.0 (0.395)	10.0 (0.395)
B-070-19-05	F	11.3 (0.445)	53.0 (2.085)	5.0 (0.200)	11.3 (0.445)	14.0 (0.550)
B-070-19-06	F	13.5 (0.530)	53.0 (2.085)	6.0 (0.235)	13.5 (0.530)	14.0 (0.550)
B-070-19-07	D	15.0 (0.591)	53.0 (2.085)	7.0 (0.276)	15.0 (0.591)	14.0 (0.550)
B-070-19-08	E	16.5 (0.650)	53.0 (2.085)	8.0 (0.315)	16.5 (0.650)	14.0 (0.550)
B-070-19-09	F	18.0 (0.7.9)	65.0 (2.560)	9.0 (0.354)	18.0 (0.709)	16.0 (0.630)
B-070-19-10	F	20.0 (0.785)	68.0 (2.675)	10.0 (0.395)	20.0 (0.785)	16.0 (0.630)
B-070-19-11	H	23.0 (0.906)	68.0 (2.675)	11.5 (0.453)	23.0 (0.906)	16.0 (0.630)
B-070-19-13	G	26.0 (1.025)	66.0 (2.600)	14.5 (0.570)	26.0 (1.025)	16.0 (0.630)
B-070-19-14	E	30.0 (1.181)	81.0 (3.190)	18.5 (0.728)	30.0 (1.181)	20.0 (0.785)
B-070-19-16	E	35.5 (1.400)	81.0 (3.190)	19.5 (0.765)	35.5 (1.400)	20.0 (0.785)

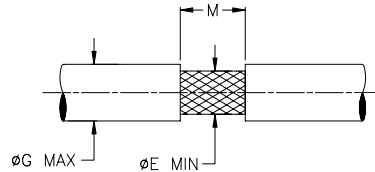
### MATERIALS

- INSULATION SLEEVE: Heat-shrinkable, transparent clear, radiation cross-linked modified polyolefin high density.
- SOLDER PREFORM WITH FLUX:  
SOLDER: TYPE Sn63 per ANSI-J-STD-006.  
FLUX: TYPE ROM1 per ANSI-J-STD-004.
- SHIELD: Solder impregnated, flux coated, tin plated copper braid.  
SOLDER: TYPE Sn63 per ANSI-J-STD-006.  
FLUX: TYPE ROM1 per ANSI-J-STD-004.

### APPLICATION

- These controlled soldering devices are designed for shield termination of a cable having an insulation rated for at least +125°C.
- Temperature range: -55°C to +135°C.
- For application tooling, contact your local Tyco Electronics/Raychem technical service.

For best results, prepare the cable as shown:



<b>tyco</b> Electronics 305 Constitution Drive Menlo Park, CA 94025, USA		<b>Raychem</b>		TITLE: <b>SOLDERSHIELD DEVICE</b>			
Unless otherwise specified dimensions are in millimeters. Inches dimensions are in between brackets.				DOCUMENT NO.: <b>B-070-19-XX</b>			
TOLERANCES: 0.00 N/A 0.0 N/A 0 N/A	ANGLES: N/A  ROUGHNESS IN MICRON	Raychem reserves the right to amend this drawing at any time. Users should evaluate the suitability of the product for their application.		DCR NUMBER: D020317		REPLACES: D000564	
DRAWN BY: M. FORONDA	DATE: 6-Aug-02	PROD. REV. SEE TABLE	DOC ISSUE: 2	SCALE: None	SIZE: A	SHEET: 1 of 1	

If this document is printed it becomes uncontrolled. Check with the web for the latest revision.

Компания «Life Electronics» занимается поставками электронных компонентов импортного и отечественного производства от производителей и со складов крупных дистрибьюторов Европы, Америки и Азии.

С конца 2013 года компания активно расширяет линейку поставок компонентов по направлению коаксиальный кабель, кварцевые генераторы и конденсаторы (керамические, пленочные, электролитические), за счёт заключения дистрибьюторских договоров

Мы предлагаем:

- Конкуренеспособные цены и скидки постоянным клиентам.
- Специальные условия для постоянных клиентов.
- Подбор аналогов.
- Поставку компонентов в любых объемах, удовлетворяющих вашим потребностям.
- Приемлемые сроки поставки, возможна ускоренная поставка.
- Доставку товара в любую точку России и стран СНГ.
- Комплексную поставку.
- Работу по проектам и поставку образцов.
- Формирование склада под заказчика.
- Сертификаты соответствия на поставляемую продукцию (по желанию клиента).
- Тестирование поставляемой продукции.
- Поставку компонентов, требующих военную и космическую приемку.
- Входной контроль качества.
- Наличие сертификата ISO.

В составе нашей компании организован Конструкторский отдел, призванный помогать разработчикам, и инженерам.

Конструкторский отдел помогает осуществить:

- Регистрацию проекта у производителя компонентов.
- Техническую поддержку проекта.
- Защиту от снятия компонента с производства.
- Оценку стоимости проекта по компонентам.
- Изготовление тестовой платы монтаж и пусконаладочные работы.



Тел: +7 (812) 336 43 04 (многоканальный)

Email: [org@lifeelectronics.ru](mailto:org@lifeelectronics.ru)