



RoHS

## KPPX/KPJX Series

### Snap and Lock PCB and Cable Mount

**Features** 

- Laptop Computers, Power Supplies and Other Portable Digital Equipment Applications
- Snap and Lock Feature Helps to Prevent Accidental Disconnects
- 3 or 4 Pins Transmit Power, or One Pin Can be Used For Signal Transmission
- For Signal and DC Power Applications
- Plugs Supplied in Kits Ready for Assembly
- CSA/NRTL Certified File No. LR78160

## Performance Specifications

### Materials and Finish

#### Jack

**Shield:** Tin Plated

**Body:** PBT UL94 V-0 Rated

**HT Body:** High Temperature Thermoplastic, UL94 V-0 Rated

#### Plug

**Body:** ABS, UL 94HB Rated

**Insert:** Nylon, UL 94HB Rated

## Electrical Characteristics

#### Contact Rating

**3 Position:** Pin 1 and 2, 24V DC at 7.5A Max.,  
Pin 3, 24V DC 1.0A Max.

**4 Position:** 24V DC 7.5A Max. for all Pins

**Insulation Resistance:** 50 Megohms Min. at 250V DC

**Dielectric Withstanding Voltage:** 500V AC for 1 Minute

**Contact Resistance:** 30 milliohms Max.

## Mechanical Characteristics

**Durability Test:** 1000 Cycles

**Suggested Wire Awg.:** #18 for Power Wires, #24 for Signal Wire

## DC POWER CONNECTORS

### KPJX / KPPX Series

#### Documentation & Ordering Information


#### Kycon Part #

--

#### Part Number Builder

Series	Mounting Option	No of Contacts	Contact Type	Shield Option
--------	-----------------	----------------	--------------	---------------

#### Series

KPJX - Right Angle Receptacle

KPJX-CM - Receptacle, Cable Mount

KPJX-PM - Receptacle, Panel Mount

KPJXHT - High Temp Right Angle Receptacle

KPPX - Snap and Lock DC Power Plug Cable Mount

#### Number of Contacts

3 Pin

4 Pin

#### Contact Type

S - Socket (KPJX Only)

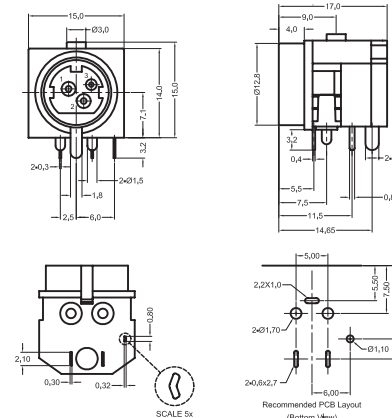
P - Plug (KPPX Only)

#### Shield Option

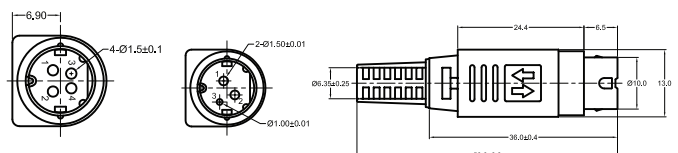
Blank - Non-Shielded

S - Shielded (KPJX, KPJX-PM and KPJXHT only)

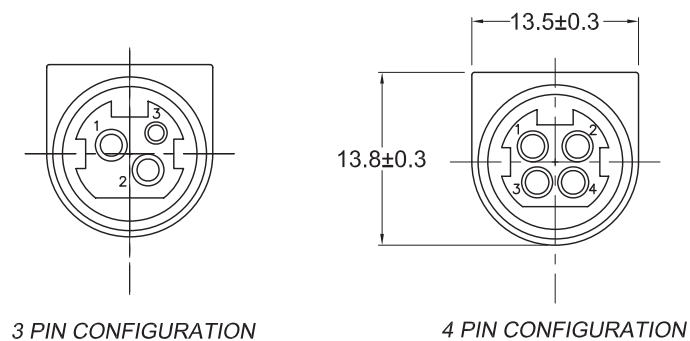
#### KPJX-3S



#### KPPX-xP

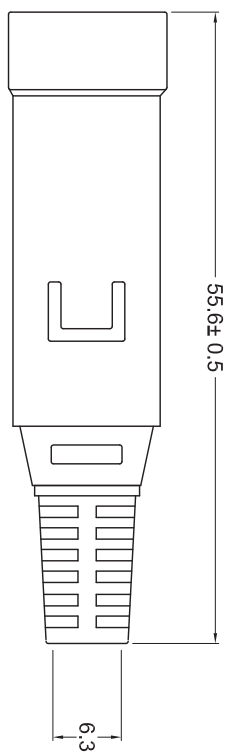


**KPJX-CM-xS**

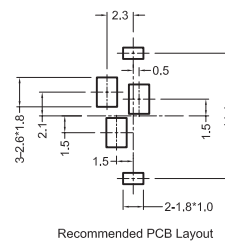
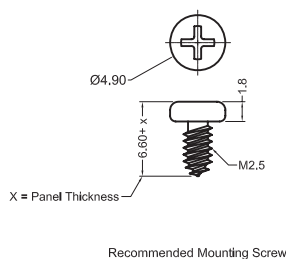
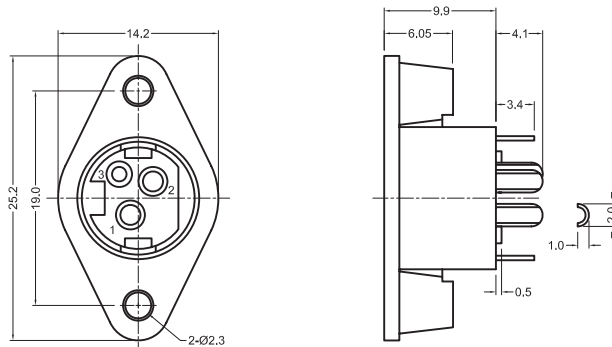


3 PIN CONFIGURATION

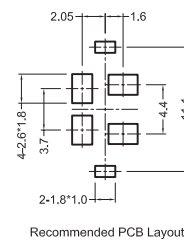
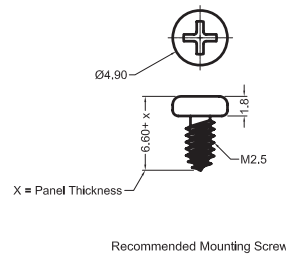
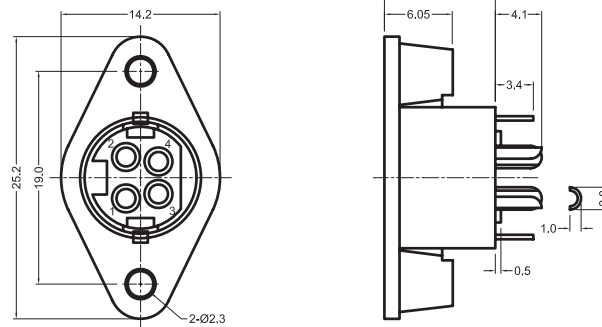
4 PIN CONFIGURATION



**KPJX-PM-3S**



**KPJX-PM-4S**



Компания «Life Electronics» занимается поставками электронных компонентов импортного и отечественного производства от производителей и со складов крупных дистрибьюторов Европы, Америки и Азии.

С конца 2013 года компания активно расширяет линейку поставок компонентов по направлению коаксиальный кабель, кварцевые генераторы и конденсаторы (керамические, пленочные, электролитические), за счёт заключения дистрибьюторских договоров

Мы предлагаем:

- Конкурентоспособные цены и скидки постоянным клиентам.
- Специальные условия для постоянных клиентов.
- Подбор аналогов.
- Поставку компонентов в любых объемах, удовлетворяющих вашим потребностям.
- Приемлемые сроки поставки, возможна ускоренная поставка.
- Доставку товара в любую точку России и стран СНГ.
- Комплексную поставку.
- Работу по проектам и поставку образцов.
- Формирование склада под заказчика.
- Сертификаты соответствия на поставляемую продукцию (по желанию клиента).
- Тестирование поставляемой продукции.
- Поставку компонентов, требующих военную и космическую приемку.
- Входной контроль качества.
- Наличие сертификата ISO.

В составе нашей компании организован Конструкторский отдел, призванный помогать разработчикам, и инженерам.

Конструкторский отдел помогает осуществить:

- Регистрацию проекта у производителя компонентов.
- Техническую поддержку проекта.
- Защиту от снятия компонента с производства.
- Оценку стоимости проекта по компонентам.
- Изготовление тестовой платы монтаж и пусконаладочные работы.



Тел: +7 (812) 336 43 04 (многоканальный)

Email: [org@lifeelectronics.ru](mailto:org@lifeelectronics.ru)