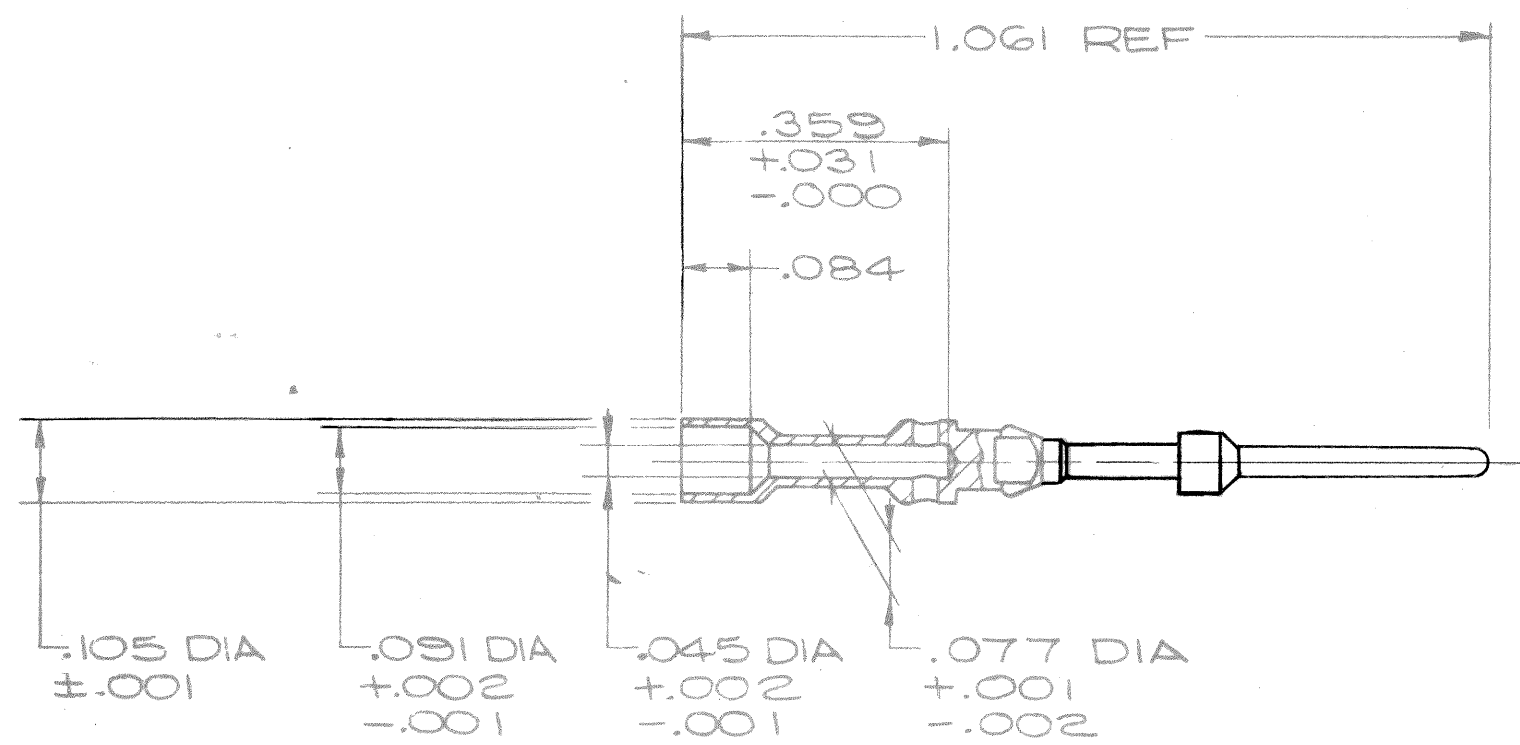


REL NO. 35508-153		REVISIONS		
CHG NO.	SYM	DESCRIPTION	DATE	APPROVED
42531 -38	A1	(MFG); REDRAWN, WAS SIZE A	1-3-64 Cheer-man	<i>J. Land</i>
42075 -4	A2	REM 9-3013 (PRO SPEC)	4-29-64 Lambrech	<i>J. Hayes</i>
45525 -137	A3	CHG PICT.	11-17-65 MICHAELS	<i>J. Hayes</i>
57076 -15	B	(MFG); WAS .3000 SQ IN. (NOTE 1), 9-4804 (PROCESS SPEC); REM NOTE 2	10-20-75 Randall	<i>J. Hayes</i>



MADE FROM 10-189000-20B

DRAWING CONTROLLED BY ELECTRICAL CONNECTOR DESIGN GROUP

USE OF THIS DOCUMENT IS UNLIMITED. DOCUMENTS REFERENCED HEREON CONTAIN LIMITED RIGHTS DATA.

ITEM NO.	QTY REQD	DESCRIPTION	PART NUMBER	CODE IDENT	ZONE
PARTS LIST					
UNLESS OTHERWISE SPECIFIED					
LINEAR DIMENSIONS ARE IN INCHES. TOLERANCES: 3 PLACES ±.010; 2 PLACES ±.03; 1 PLACE ±.1; ANGLES ±2°. OTHER STANDARDS PER SCINTILLA SPEC 9-3800 AND MIL-STD 8.					
MATERIAL SPEC		PROCESS SPEC		DRAWN: VIMISLIK DATE: 10-29-58	
				CHECKED: <i>ED Horton</i> DATE: 1-16-64	
				MATERIAL: <i>Powder 1-16-64</i>	
				STANDARDS: <i>J. B. Cantini 1-16-64</i>	
				DRAFTING: <i>Reed</i>	
				ENGINEERING: <i>J. M. Harrison 1-16-64</i>	
				DEVELOPMENT: <i>Art Kelly 1/16/64</i>	
SCINTILLA DIVISION					
THE Bendix CORPORATION SIDNEY, NEW YORK, U.S.A.					
TITLE: CONTACT, PIN, ELECTRICAL CONNECTOR, SIZE 20 CEIG, GOLD PLATED, .000050					
CODE IDENT NO.		SIZE		REF	
77820		B		10-1018-202	
SCALE 4/1		WT		SHEET	

3 ALL DIMENSIONS ARE AFTER PLATING.
2
1. MEAN SURFACE AREA .3097 SQ IN.

NOTES: REF SYMBOL ◁

GOLD PLATE 9-6800-2 SEE NOTE 1

Компания «Life Electronics» занимается поставками электронных компонентов импортного и отечественного производства от производителей и со складов крупных дистрибьюторов Европы, Америки и Азии.

С конца 2013 года компания активно расширяет линейку поставок компонентов по направлению коаксиальный кабель, кварцевые генераторы и конденсаторы (керамические, пленочные, электролитические), за счёт заключения дистрибьюторских договоров

Мы предлагаем:

- Конкурентоспособные цены и скидки постоянным клиентам.
- Специальные условия для постоянных клиентов.
- Подбор аналогов.
- Поставку компонентов в любых объемах, удовлетворяющих вашим потребностям.
- Приемлемые сроки поставки, возможна ускоренная поставка.
- Доставку товара в любую точку России и стран СНГ.
- Комплексную поставку.
- Работу по проектам и поставку образцов.
- Формирование склада под заказчика.
- Сертификаты соответствия на поставляемую продукцию (по желанию клиента).
- Тестирование поставляемой продукции.
- Поставку компонентов, требующих военную и космическую приемку.
- Входной контроль качества.
- Наличие сертификата ISO.

В составе нашей компании организован Конструкторский отдел, призванный помогать разработчикам, и инженерам.

Конструкторский отдел помогает осуществить:

- Регистрацию проекта у производителя компонентов.
- Техническую поддержку проекта.
- Защиту от снятия компонента с производства.
- Оценку стоимости проекта по компонентам.
- Изготовление тестовой платы монтаж и пусконаладочные работы.



Тел: +7 (812) 336 43 04 (многоканальный)
Email: org@lifeelectronics.ru