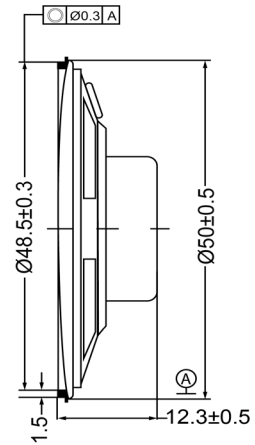
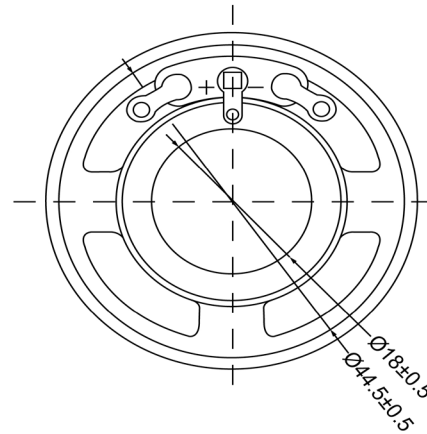




SIDE VIEW



BOTTOM VIEW



| Specifications   |             |       | Notes  | Revision History |                           |            |            |            |            |             |            |
|--|-------------|-------|--|------------------|---------------------------|------------|------------|------------|------------|-------------|------------|
| Description  | Value       | Unit  |  | Version          | Description               | Date       | Approved   |            |            |             |            |
| Shape  | Round       |       | 1) All dimensions are in mm unless otherwise noted<br>2) All parts meet RoHS         | 1                | Released from Engineering | 10/21/2013 | J.S        |            |            |             |            |
| Resonant Frequency   | 400         | (Hz)  |  |                  |                           |            |            |            |            |             |            |
| Frequency Range  | 400 ~ 5,000 | (Hz)  |  |                  |                           |            |            |            |            |             |            |
| SPL @ 10cm   | 103         | (dBA) |  |                  |                           |            |            |            |            |             |            |
| Impedance  | 45          | (Ohm) |  |                  |                           |            |            |            |            |             |            |
| Cone Material  | Paper       |       |  |                  |                           |            |            |            |            |             |            |
| Nominal Power  | 0.25        | (W)   |  |                  |                           |            |            |            |            |             |            |
| Max Power  | 0.4         | (W)   |  |                  |                           |            |            |            |            |             |            |
| Mount Type   | Flush       |       |  |                  |                           |            |            |            |            |             |            |
| Operating Temperature  | -40 ~ +66   | °C    |  |                  |                           |            |            |            |            |             |            |
| Storage Temperature  | -40 ~ +66   | °C    |  |                  |                           |            |            |            |            |             |            |
| Weight   | 17          | (g)   |  |                  |                           |            |            |            |            |             |            |
|  |             |       |  |                  |                           | Drawn by   | Date       | Checked by | Date       | Approved by | Date       |
|  |             |       |  |                  |                           | A.B.       | 10/21/2013 | C.E.       | 10/21/2013 | J.S         | 10/21/2013 |
|  |             |       | Dynamic Speaker  |                  |                           | SP500445-1 |            |            |            |             |            |

Компания «Life Electronics» занимается поставками электронных компонентов импортного и отечественного производства от производителей и со складов крупных дистрибьюторов Европы, Америки и Азии.

С конца 2013 года компания активно расширяет линейку поставок компонентов по направлению коаксиальный кабель, кварцевые генераторы и конденсаторы (керамические, пленочные, электролитические), за счёт заключения дистрибьюторских договоров

Мы предлагаем:

- Конкурентоспособные цены и скидки постоянным клиентам.
- Специальные условия для постоянных клиентов.
- Подбор аналогов.
- Поставку компонентов в любых объемах, удовлетворяющих вашим потребностям.
- Приемлемые сроки поставки, возможна ускоренная поставка.
- Доставку товара в любую точку России и стран СНГ.
- Комплексную поставку.
- Работу по проектам и поставку образцов.
- Формирование склада под заказчика.
- Сертификаты соответствия на поставляемую продукцию (по желанию клиента).
- Тестирование поставляемой продукции.
- Поставку компонентов, требующих военную и космическую приемку.
- Входной контроль качества.
- Наличие сертификата ISO.

В составе нашей компании организован Конструкторский отдел, призванный помогать разработчикам, и инженерам.

Конструкторский отдел помогает осуществить:

- Регистрацию проекта у производителя компонентов.
- Техническую поддержку проекта.
- Защиту от снятия компонента с производства.
- Оценку стоимости проекта по компонентам.
- Изготовление тестовой платы монтаж и пусконаладочные работы.



Тел: +7 (812) 336 43 04 (многоканальный)  
Email: [org@lifeelectronics.ru](mailto:org@lifeelectronics.ru)