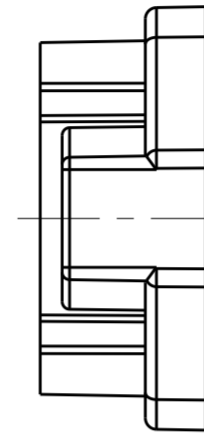
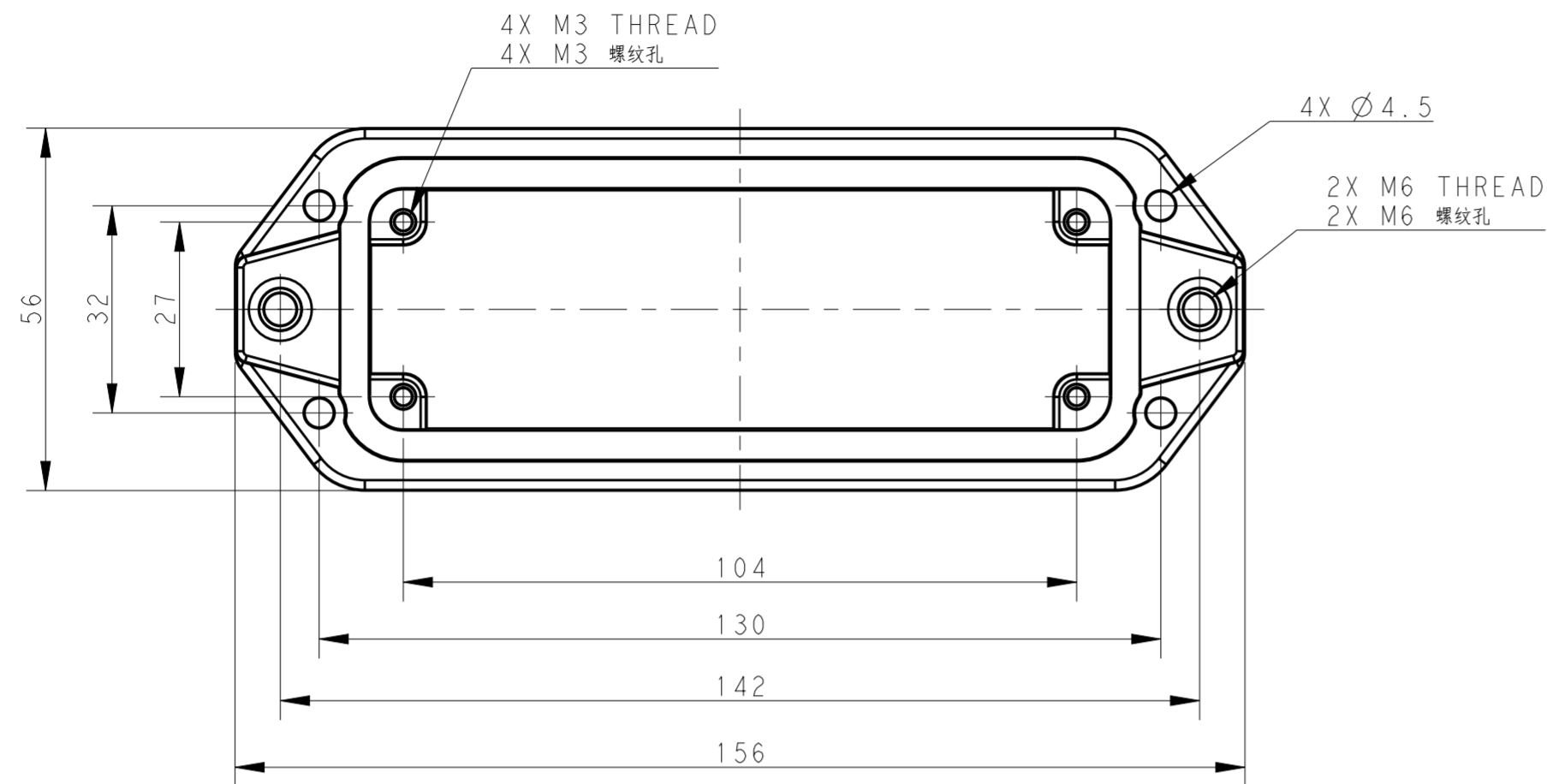


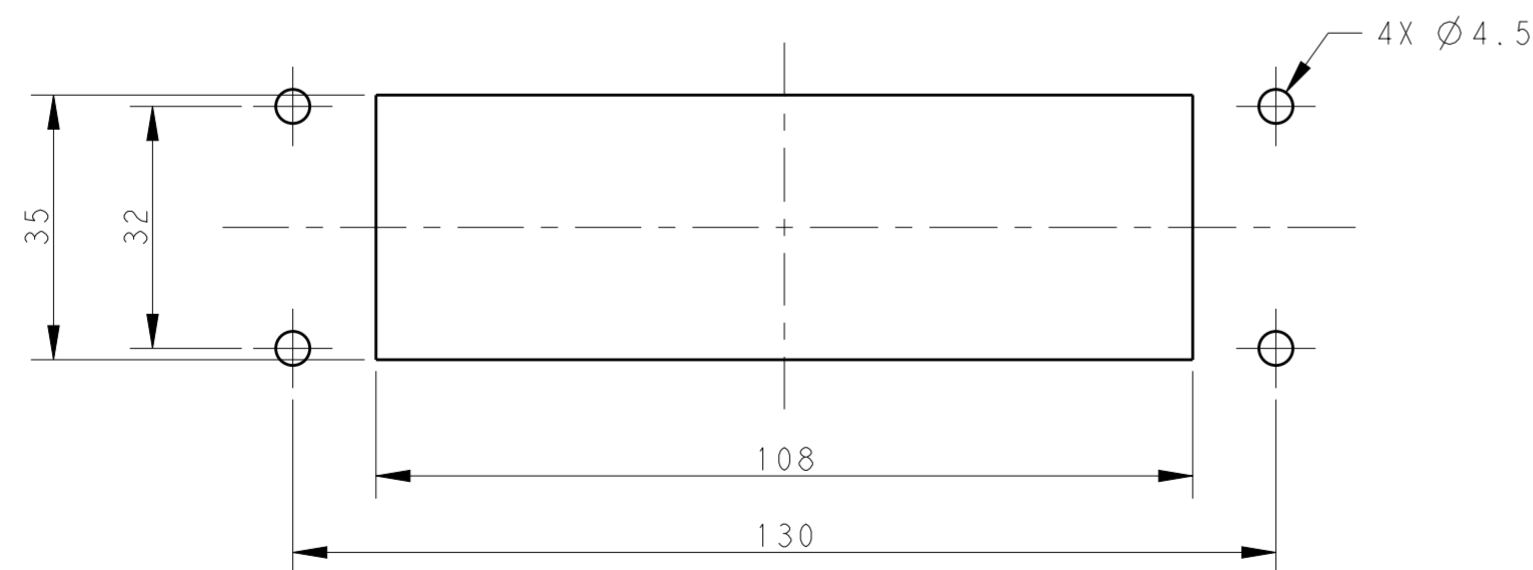
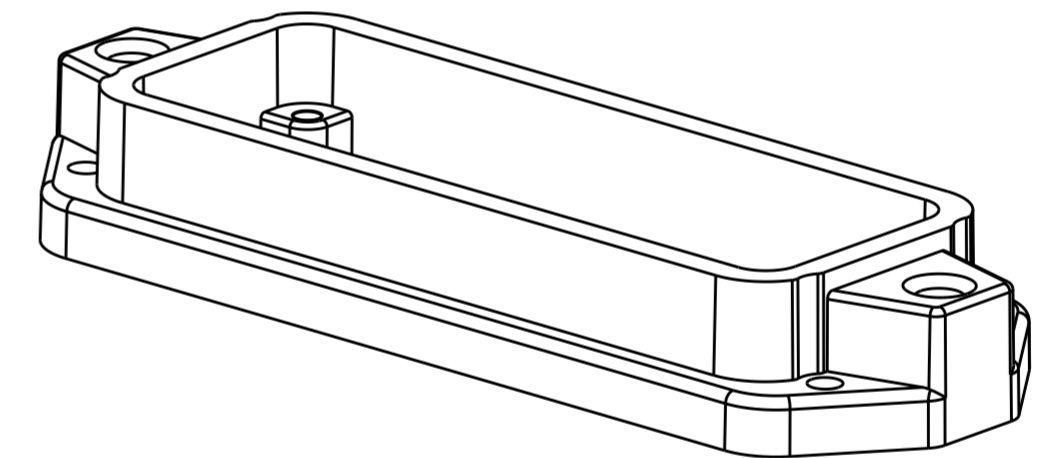
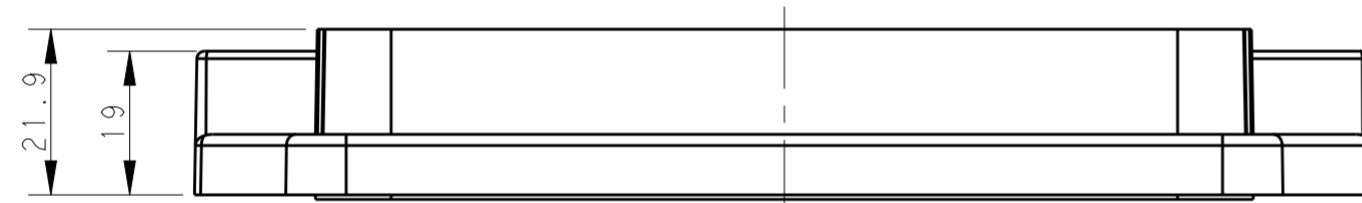
THIS DRAWING IS UNPUBLISHED. RELEASED FOR PUBLICATION 20
 © COPYRIGHT 20 BY - ALL RIGHTS RESERVED.

REVISIONS				
P	LTR	DESCRIPTION	DATE	APVD
	A	INITIAL RELEASE	15JUN2016	DW CW



NOTES:
 1. TECHNICAL CHARACTERISTICS:
 HOUSING MATERIAL: DIE CAST ALUMINIUM ALLOY
 SURFACE : SEE TABLE
 DEGREE OF PROTECTION: IP68 (MATED)

注释
 1. 技术参数:
 壳体材料: 铝合金
 表面处理: 见表格
 防护等级: IP68 (配合)



Panel Cut Out
 面板开口尺寸

T1932242000-009	H24BPR-AGC-EMC-C H24BPR HOUSING, CENTER LOCKING, BULKHEAD MOUNTED, POWDER COATED, GREY H24BPR中部锁定开孔下壳 灰色
T1932241000-009	H24BPR-AGC-EMC-C H24BPR HOUSING, CENTER LOCKING, BULKHEAD MOUNTED, POWDER COATED, SILVER WHITE H24BPR中部锁定开孔下壳 银白色
T1932240000-009	H24BPR-AGC-EMC-C H24BPR HOUSING, CENTER LOCKING, BULKHEAD MOUNTED, POWDER COATED, BLACK H24BPR中部锁定开孔下壳 黑色

PART NUMBER 料号	DESCRIPTION 描述																				
THIS DRAWING IS A CONTROLLED DOCUMENT.																					
DIMENSIONS: mm	TOLERANCES UNLESS OTHERWISE SPECIFIED: 0 PLC ± 1 PLC ± 2 PLC ± 3 PLC ± 4 PLC ± ANGLES ± FINISH -																				
MATERIAL	-																				
<table border="1"> <tr> <td>DWN</td> <td>DAVID WANG</td> <td>15JUN2016</td> </tr> <tr> <td>CHK</td> <td>CHRIS WANG</td> <td>15JUN2016</td> </tr> <tr> <td>APVD</td> <td>XIANG XU</td> <td>15JUN2016</td> </tr> <tr> <td>PRODUCT SPEC</td> <td colspan="2">108-137191</td> </tr> <tr> <td>APPLICATION SPEC</td> <td colspan="2">114-137191</td> </tr> <tr> <td>WEIGHT</td> <td colspan="2">-</td> </tr> </table>		DWN	DAVID WANG	15JUN2016	CHK	CHRIS WANG	15JUN2016	APVD	XIANG XU	15JUN2016	PRODUCT SPEC	108-137191		APPLICATION SPEC	114-137191		WEIGHT	-			
DWN	DAVID WANG	15JUN2016																			
CHK	CHRIS WANG	15JUN2016																			
APVD	XIANG XU	15JUN2016																			
PRODUCT SPEC	108-137191																				
APPLICATION SPEC	114-137191																				
WEIGHT	-																				
<table border="1"> <tr> <td colspan="2"> </td> <td colspan="2">TE Connectivity</td> </tr> <tr> <td colspan="4">NAME: H24BPR-AGC-EMC-C</td> </tr> <tr> <td>SIZE</td> <td>CAGE CODE</td> <td>DRAWING NO</td> <td>RESTRICTED TO</td> </tr> <tr> <td>A2</td> <td>-</td> <td>©-T193224XXXXX09</td> <td>-</td> </tr> <tr> <td colspan="2">CUSTOMER DRAWING</td> <td>SCALE 1:1</td> <td>SHEET 1 OF 1 REV A</td> </tr> </table>				TE Connectivity		NAME: H24BPR-AGC-EMC-C				SIZE	CAGE CODE	DRAWING NO	RESTRICTED TO	A2	-	©-T193224XXXXX09	-	CUSTOMER DRAWING		SCALE 1:1	SHEET 1 OF 1 REV A
		TE Connectivity																			
NAME: H24BPR-AGC-EMC-C																					
SIZE	CAGE CODE	DRAWING NO	RESTRICTED TO																		
A2	-	©-T193224XXXXX09	-																		
CUSTOMER DRAWING		SCALE 1:1	SHEET 1 OF 1 REV A																		

Компания «Life Electronics» занимается поставками электронных компонентов импортного и отечественного производства от производителей и со складов крупных дистрибьюторов Европы, Америки и Азии.

С конца 2013 года компания активно расширяет линейку поставок компонентов по направлению коаксиальный кабель, кварцевые генераторы и конденсаторы (керамические, пленочные, электролитические), за счёт заключения дистрибьюторских договоров

Мы предлагаем:

- Конкурентоспособные цены и скидки постоянным клиентам.
- Специальные условия для постоянных клиентов.
- Подбор аналогов.
- Поставку компонентов в любых объемах, удовлетворяющих вашим потребностям.
- Приемлемые сроки поставки, возможна ускоренная поставка.
- Доставку товара в любую точку России и стран СНГ.
- Комплексную поставку.
- Работу по проектам и поставку образцов.
- Формирование склада под заказчика.
- Сертификаты соответствия на поставляемую продукцию (по желанию клиента).
- Тестирование поставляемой продукции.
- Поставку компонентов, требующих военную и космическую приемку.
- Входной контроль качества.
- Наличие сертификата ISO.

В составе нашей компании организован Конструкторский отдел, призванный помогать разработчикам, и инженерам.

Конструкторский отдел помогает осуществить:

- Регистрацию проекта у производителя компонентов.
- Техническую поддержку проекта.
- Защиту от снятия компонента с производства.
- Оценку стоимости проекта по компонентам.
- Изготовление тестовой платы монтаж и пусконаладочные работы.



Тел: +7 (812) 336 43 04 (многоканальный)

Email: org@lifeelectronics.ru