



EH TQG PANEL MOUNT CONNECTORS

NEW PRODUCT BULLETIN 605

FEATURES & BENEFITS

- Same high quality connectors as our popular TQG Series, except both male and female versions utilize the same size panel cut-out, simplifying installation and modification.
- Rugged metal construction.
- Available in nickel or black finish.
- Available with 3, 4, 5, 6 or 7 contacts for male, plated in silver or gold and 3, 4 and 5 contacts for female.
- RoHS Compliant.
- The perfect match for our QGPK Series of I/O panels and our WP Series of wall-plates. More info available on our website.

APPLICATIONS

- Communications equipment
- Wall plates
- Custom I/O panels
- Pro audio equipment



SWITCHCRAFT®

A H E I C O C O M P A N Y

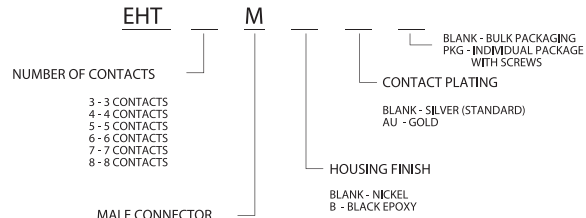
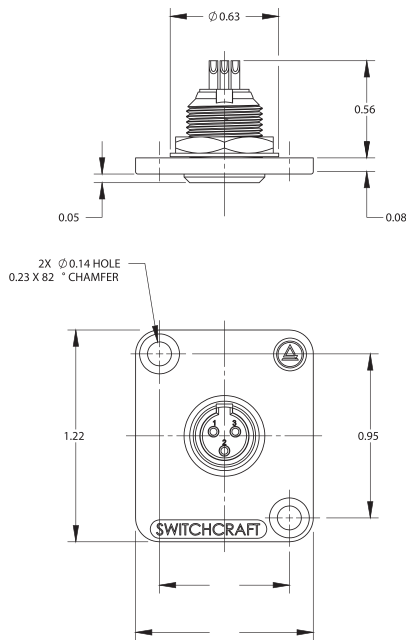


5555 N Elston Ave | Chicago, IL 60630 | P: 773.792.2700 | F: 773.792.2129 | www.switchcraft.com | Made in USA.

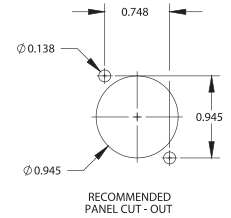
EH TQG PANEL MOUNT CONNECTORS

NEW PRODUCT BULLETIN 605

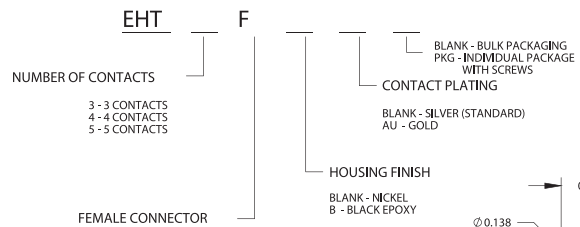
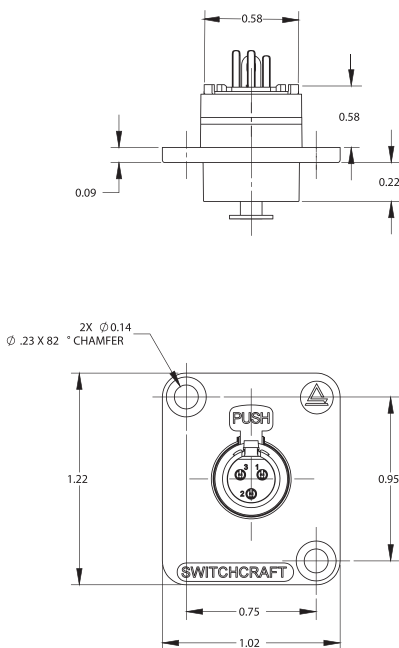
MALE EH TQG PANEL CONNECTORS



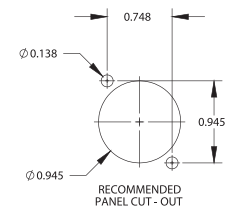
- NOTES:
- MATERIALS:
 PLATE - ZINC ALLOY, PLATED
 SHELL - COPPER ALLOY, NICKEL PLATED
 INSERT - THERMOPLASTIC, BROWN
 CONTACT PINS - COPPER ALLOY, PLATED
 WASHER - COPPER ALLOY, NICKEL PLATED
 NUT - COPPER ALLOY, NICKEL PLATED
 - THIS PART IS RoHS COMPLIANT.



FEMALE EH TQG PANEL CONNECTORS



- NOTES:
- MATERIALS:
 HOUSING - ZINC ALLOY, PLATED
 INNER HOUSING - COPPER ALLOY, NICKEL PLATED
 FRONT AND REAR INSERTS - THERMOPLASTIC, BROWN
 CONTACT PINS - COPPER ALLOY, PLATED
 SOLDER TERMINAL - COPPER ALLOY, TIN PLATED
 LATCH - COPPER ALLOY, NICKEL PLATED
 RELEASE LEVER - STEEL, NICKEL PLATED
 LEVER RETURN SPRING, STAINLESS STEEL
 - THIS PART IS RoHS COMPLIANT.



Компания «Life Electronics» занимается поставками электронных компонентов импортного и отечественного производства от производителей и со складов крупных дистрибьюторов Европы, Америки и Азии.

С конца 2013 года компания активно расширяет линейку поставок компонентов по направлению коаксиальный кабель, кварцевые генераторы и конденсаторы (керамические, пленочные, электролитические), за счёт заключения дистрибьюторских договоров

Мы предлагаем:

- Конкурентоспособные цены и скидки постоянным клиентам.
- Специальные условия для постоянных клиентов.
- Подбор аналогов.
- Поставку компонентов в любых объемах, удовлетворяющих вашим потребностям.
- Приемлемые сроки поставки, возможна ускоренная поставка.
- Доставку товара в любую точку России и стран СНГ.
- Комплексную поставку.
- Работу по проектам и поставку образцов.
- Формирование склада под заказчика.
- Сертификаты соответствия на поставляемую продукцию (по желанию клиента).
- Тестирование поставляемой продукции.
- Поставку компонентов, требующих военную и космическую приемку.
- Входной контроль качества.
- Наличие сертификата ISO.

В составе нашей компании организован Конструкторский отдел, призванный помогать разработчикам, и инженерам.

Конструкторский отдел помогает осуществить:

- Регистрацию проекта у производителя компонентов.
- Техническую поддержку проекта.
- Защиту от снятия компонента с производства.
- Оценку стоимости проекта по компонентам.
- Изготовление тестовой платы монтаж и пусконаладочные работы.



Тел: +7 (812) 336 43 04 (многоканальный)

Email: org@lifeelectronics.ru